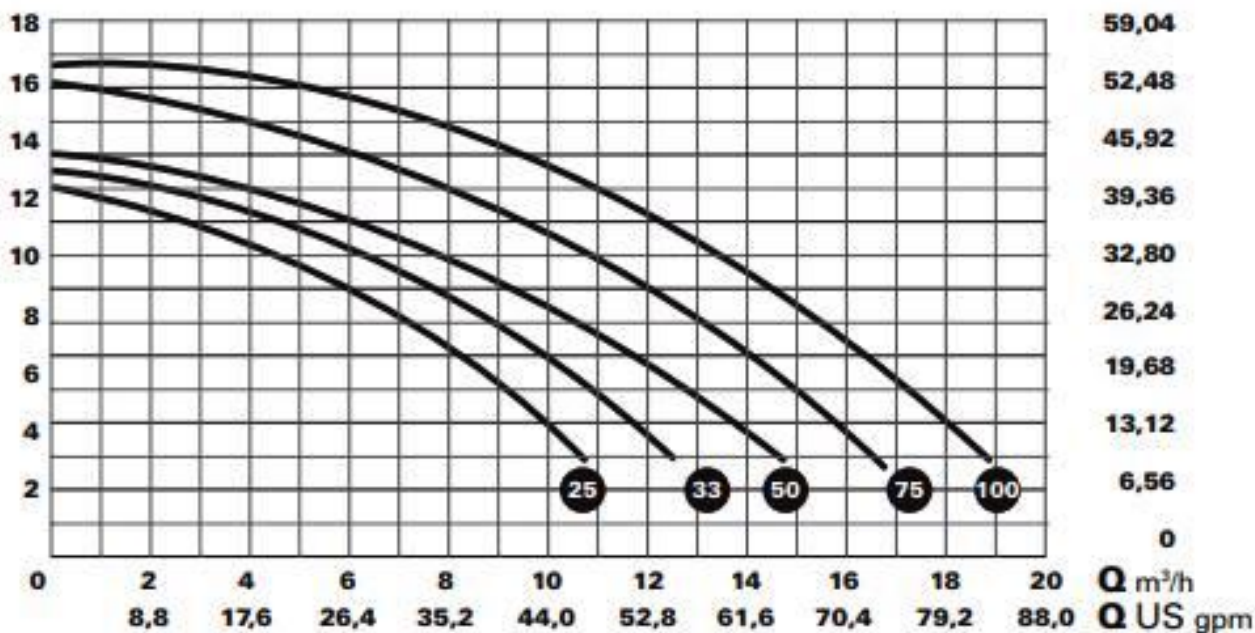


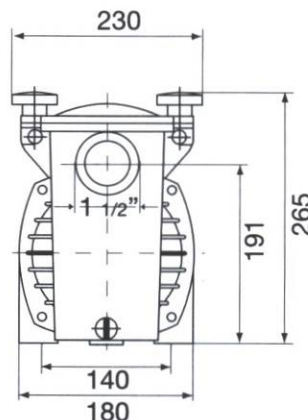
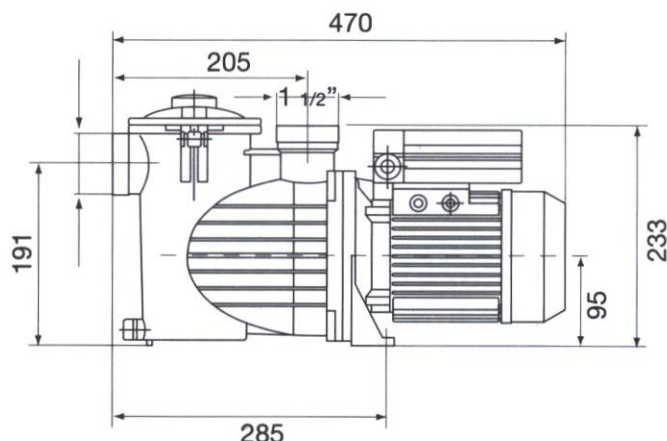
Návod na instalaci čerpadla

Optima



Typ/Type	Cond. µF	Potencia/Power		Altura manométrica m.c.a. - Manometric						DNA	DN
		HP	KW	3	5	7	9	11	13		
				Caudal m³/h - Flow m³/h							
OPTIMA 25 M	12	0,25	0,16	10,5	8,8	7,2	5,4	2,5		1 1/2"	1 1/2"
OPTIMA 33 M	12	0,33	0,25	12,8	11,1	9,4	7,2	4,6			
OPTIMA 50 M	14	0,5	0,33	14,5	13	11,3	9,4	6,5		o	o
OPTIMA 75 M	16	0,75	0,55	16,7	15,4	13,6	11,6	9,3	6,6	Ø50	Ø50
OPTIMA 75 T	-	0,75	0,55	16,7	15,4	13,6	11,6	9,3	6,6	PVC	PVC
OPTIMA 100 M	20	1	0,75	18,5	17	15,5	14	12,1	9,7		
OPTIMA 100 T	-	1	0,75	18,5	17	15,5	14	12,1	9,7		

H m.c.a.
H ft.




Tipo / Type	"Kg"	PVC Fitting
25	11,6	Ø 50
33	11,6	Ø 50
50	11,6	Ø 50
75	12,6	Ø 50
100	12,6	Ø 50

1. Nákup a použití

Před nákupem vždy zkontrolujte vhodnost použité stanice a její zapojení u svého prodejce.

Při nákupu se přesvědčte o kompletnosti zařízení a vyplnění záručního listu. S tímto záručním listem se prokážete při případné reklamaci. Reklamacce se uplatňuje u vašeho prodejce, který provádí i pozáruční servis. Reklamacce se nevztahuje na závady vzniklé chybným zapojením nebo neodborným zásahem do zařízení.

Samonasávací elektrické čerpadlo pro bazény má zabudovaný velkokapacitní primární filtr s vysokou filtrační schopností. Průhledný polykarbonátový kryt filtru umožňuje snadné pozorování vnitřního prostoru filtračního koše.

2. Technické údaje

Napájecí napětí: jednofázově 230V, 50/60 Hz Třífázově 230-240 V, 50-60 Hz	Viz štítek s údaji
Ochrana motoru	IP 55
Izolační třída	F
Maximální teplota okolí	+ 40 °C

3. Přeprava

Při přepravě dbejte pokynů na obalu čerpadla. Zařízení chraňte před nárazy a nešetrným zacházením.

4. Instalace čerpadla

Čerpadlo musí být vždy umístěno tak, aby bylo neustále zalito vodou!

Upozornění: Instalace a použití pro čerpání vody v bazénech, brodítkách, ve fontánách apod. i v jejich blízkosti smí být prováděna pouze v souladu s normou ČSN 33 2000-7-702 Elektrická instalace plaveckých bazénů a fontán!

Čerpadlo je nutné instalovat co nejbližší u hladiny vody s ponecháním minimálně dvou metrů k okraji bazénu a ve vodorovné poloze, abyste získali minimální provozní délku saní a snížili ztráty. Ponechtejete dostatečný prostor pro demontáž koše primárního filtru za účelem čištění a jeho opětovné namontování.

Čerpadlo je nutné instalovat na pevný a hladký povrch. Je nutné upevnit čerpadlo pomocí dvou šroubů skrz dva otvory, které jsou v základně k tomuto účelu vytvořeny, nebo jiným podobným způsobem, aby se předešlo možnému hluku a vibracím, které by mohly nepříznivě ovlivnit chod čerpadla.

Čerpadlo by nemělo být namontováno ve větší výšce než 3,5 metru nad hladinou vody.
Pro dosažení optimálního samonasávání by mělo být čerpadlo instalováno v maximální výšce 2,5 metru nad hladinou vody.

Čerpadlo by mělo být chráněno před možným zaplavením a mělo by být zajištěno jeho správné větrání aniž byste riskovali účinky mrazu. V případě venkovní instalace by čerpadlo mělo být chráněno před deštěm a přívodní kabel by měl splňovat normy. V případě, že je instalováno v zemi, je nutné zajistit dostatečné proudění vzduchu a správné větrání, aby maximální teplota uvnitř nepřesáhla 40°C.

Připojení čerpadla

Při použití u plaveckých bazénů, zahradních rybníčků atp. mohou existovat specifické požadavky. Je praktické instalovat čerpadlo co nejbližší bazénu.

Použijte dle možnosti přímé a krátké sací potrubí se spádem k odvodňovacímu místu. Čerpadlo by mělo být umístěno na plochý, pevný podklad, dost vysoko, aby se zabránilo nechtěnému zaplavení motoru. Motor instalujte do chráněného místa, které je dostatečně větrané a poskytuje dostatek prostoru pro údržbu. Stanoviště čerpadla zajistěte před zaplavením.

Dimenzujte vhodně světlosti potrubních rozvodů z důvodu tlakových ztrát. Nezávisle podepřete potrubí v blízkosti nasávání a výtoku čerpadla, abyste snížili mechanická namáhání na čerpadle. Používejte pouze těsnění určená pro plasty. Používejte výrobky na tyto účely určené.

Je nezbytné, aby sací potrubí bylo zabezpečené proti nasávání vzduchu. Sací potrubí by mělo být vždy alespoň takového průměru jako sací vstup do čerpadla.

Doporučujeme instalaci zavíracích ventilů jak na sací tak na výtlačném potrubí tak, aby čerpadlo mohlo být odstraněno z instalace bez nutnosti před tím vyprázdnit celý okruh.

Elektroinstalace

Připojení k elektrické síti smí provádět pouze oprávněný pracovník s elektrotechnickou kvalifikací k této činnosti předepsanou. Elektromotor čerpadla musí být jistiťeny *proti přetížení a nadproudům externím jistiťením!* Vypínací proud ochrany musí být nastaven podle příslušného nominálního proudu elektromotoru:

1 fázové

0,5kW/230V	3,6	A
0,75kW/230	V	4,8 A
1,0	kW/230 V	5,5 A
1,5	kW/230 V	7,3 A
2,0 kW/230 V	9,2 A	

Odchylka napájecího napětí smí činit max. +/- 5% od stanovené hodnoty.

Připojení na síť 1 x 230 V - schéma je umístěno na vnitřní straně krytu svorkovnice.

Při instalaci napájecího kabelu se ujistěte, že nepracujete pod napětím!

U třífázových čerpadel zkontrolujte směr otáčení u elektromotorů následně po každém připojení. Jestliže směr otáčení neodpovídá šipce vyznačené na tělese čerpadla, je nutno změnit sled připojení dvou fázových vodičů.

Všechny jednofázové motory mají tepelnou ochranu, která odpojí čerpadlo, pokud se teplota motoru zvýší v důsledku přetížení a opět zapojí poté, co teplota poklesne zpět na normální výši. U třífázových verzí motoru by měl uživatel zajistit příslušnou ochranu v souladu s platnými předpisy. Je nutné připojit čerpadlo k vhodnému uzemnění.

Elektromotor musí mít vždy připojený ochranný vodič. Součástí instalace musí být **proudový chránič**, jehož vybavovací proud je menší nebo roven **30 mA!**

Na neodborně provedené připojení, které neodpovídá platným bezpečnostním předpisům, se nevztahuje záruka ani zodpovědnost dodavatele za vzniklé škody nebo újmy na zdraví a majetku.

Uvedení do provozu

Před spouštěním čerpadla zavodněte předfiltr čerpadla vodou tak, abyste ho naplnili nad hrdlo sacího potrubí. Pokaždé, když je vyměňován O-kroužek na víku, namažte jej silikonovou vazelinou.

Zapněte přívod elektrického proudu k motoru a čerpadlo začne nasávat. Čas nasávání závisí na výšce sání a vzdálenosti k bazénu. Pět minut je přiměřená doba. Pro sání čerpadla nesmí být větší hloubka než 1,5 m. Pokud nebude čerpadlo čerpat, nahlédněte do průvodce při závadách /viz dále/.

Ihned po spuštění zkontrolujte, zda netěsnostmi nestříká voda na motor čerpadla nebo na jiná elektrická zařízení nebo nehrozí jejich poškození.

POZOR Čerpadlo musí být neustále zavodněno, při provozu na sucho se může vážně poškodit!!!!

Po zapojení se proto přesvědčte, zda je hladina v bazénu nebo akumulární nádrži dostatečně vysoká tak, aby byla v čerpadle neustále voda.

5. Provoz, čištění a údržba

Čerpadlo by se nemělo zásadně spouštět do provozu bez nasazeného filtračního koše. Čerpadlo je dimenzováno na dlouholetý bezporuchový provoz bez údržby. Při poruše spočívá příčina převážně na pohyblivé části čerpadla.

POZOR: Před započítím provádění údržby musí být čerpadlo vždy odpojeno od napájecí sítě a toto zajištěno před poškozením nahodilým zapnutím. Nikdy nedemontujte ventil, pokud se filtr nachází pod tlakem!!!

Nejdůležitější součástí údržby je udržování čistého koše předfiltru. Stav filtr je nutné kontrolovat po každém filtrování a zejména po čištění dna bazénu. Postupujte následovně:

Odpojte přívod energie čerpadla. Uzavřete sací a výtlačné ventily. Otevřete kryt předfiltru a vyndejte a vyčistěte koš. Čistý koš vraťte na místo, ale před uzavření zkontrolujte stav závitů tělesa čerpadla, krytu předfiltru a těsnícího O-kroužku, vyčistěte je vodou a tam, kde je to nutné, namažte lehce neutrální vazelinou.

Za žádných okolností nesmí být do koše předfiltru čerpadla vloženy tablety chloru.

Pokud existuje riziko zamrznutí nebo pokud se čerpadlo nebude delší dobu používat, je nutno jej vyprázdnit. To provede tak, že odstraníte dvě vypouštěcí zátky na spodní části těla čerpadla.

6. Zazimování

Jestliže je nebezpečí zamrznutí, vypusťte také vodu z potrubí, vlasového předfiltru a filtrační nádoby. Čerpadlo chraňte před mrazem.

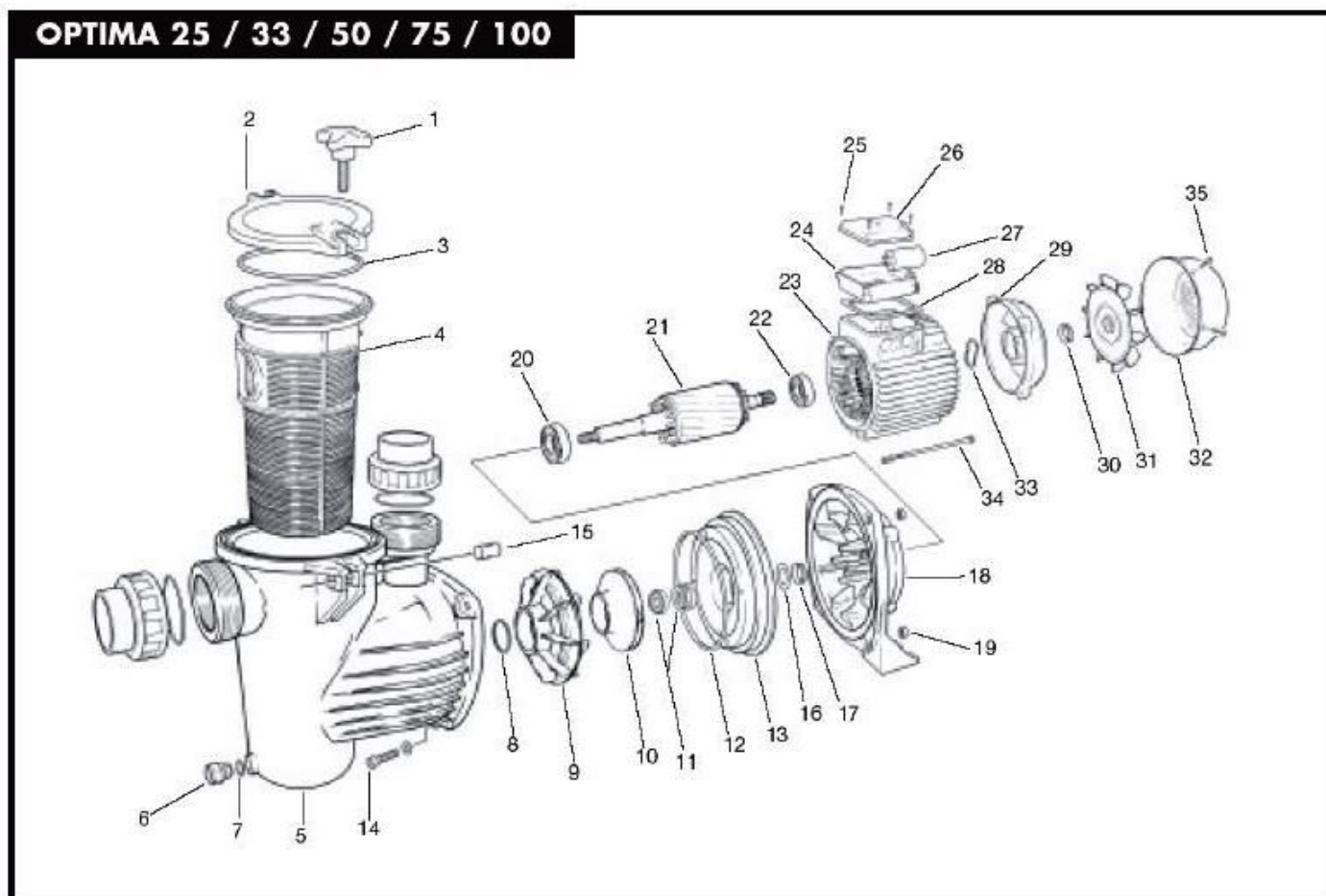
Demontujte všechny zátky a hadice a nechte vytéci všechnu vodu. Zátky uschovejte ve filtračním koši. V chladných ročních obdobích skladujte čerpadlo v suché a teplé místnosti. Čerpadlo nezakrývejte plastovými foliemi, aby se zabránilo škodlivé kondenzaci. Pokud je čerpadlo namontováno pevně na místě a vodu není možno vypustit, pak roztok 40 % PROPYLENALKOHOLU a 60 % vody nabízí ochranu proti mrazu do - 46 °Celsia.

Nepoužívejte žádné prostředky na ochranu proti mrazu, jako je polypropylenglykol, protože jsou vysoce jedovaté a mohou poškodit čerpadlo.

7. Závady - chybové stavy

<p>Čerpadlo nenasává Ve filtru není žádná voda Není dobře dotažený předfiltr Poškozené těsnění víka Vodní hladina je níže než sběrač /skimmer/ Předfiltr nebo sběrač jsou ucpané Uzavřený ventil v systému hadic Netěsnosti v sacím potrubí</p>	<p>Motor se netočí Vypínač sítě je v poloze AUS (OFF) – vypnuto Byl sepnut jistič Čerpadlo je vypnuto, ev. Z důvodu časového spínání Připojení motoru je provedeno nesprávně Zadržené ložisko Oběžné kolo je zablokováno nečistotami</p>
<p>Malý sací tok - vysoký tlak na filtru Znečištěný filtr Nečistoty ve zpětném potrubí</p>	<p>Hlučný běh čerpadla Netěsnosti v sacím potrubí Cizí předmět v tělese čerpadla Kavitace</p>
<p>Malý sací tok - malý tlak na filtru Předfiltr nebo sběrač jsou ucpané Ucpané oběžné kolo Netěsnosti v sacím potrubí Nečistoty ve zpětném potrubí</p>	

8. Náhradní díly



POPIS NÁHRADNÍCH DÍLŮ

- | | |
|--|---------------------------------------|
| 1 – DRŽADLO PRIMÁRNÍHO FILTRU | 17 – ČELNÍ OCHRANNÉ TĚSNĚNÍ IP-55 |
| 2 – KRYT PRIMÁRNÍHO FILTRU | 18 – PODPĚRA ČERPADLA |
| 3 – SPOJ PRIMÁRNÍHO FILTRU | 19 – POJISTNÁ MATICE PODPĚRY ČERPADLA |
| 4 – KOŠ PRIMÁRNÍHO FILTRU | 20 – ČELNÍ KULIČKOVÉ LOŽISKO |
| 5 – TĚLO ČERPADLA | 21 – HŘÍDEL S ROTOREM |
| 6 – VYPOUŠTĚCÍ ZÁTKA | 22 – ZADNÍ KULIČKOVÉ LOŽISKO |
| 7 – O-KROUŽEK VYPOUŠTĚCÍ ZÁTKY | 23 – KRYT MOTORU |
| 8 – SPOJ DIFUZÉRU | 24 – SVORKOVNICE |
| 9 – DIFUZÉR | 25 – ŠROUB SVORKOVNICE |
| 10 – OBĚŽNÉ KOLO | 26 – KRYT SVORKOVNICE |
| 11 – MECHANICKÉ TĚSNĚNÍ | 27 – KONDENZÁTOR |
| 12 – O-KROUŽEK VÍKA TĚLA ČERPADLA | 28 – TĚSNĚNÍ SVORKOVNICE |
| 13 – VÍKO TĚLA ČERPADLA | 29 – ZADNÍ KRYT MOTORU |
| 14 – POJISTNÝ ŠROUB TĚLA ČERPADLA | 30 – ZADNÍ OCHRANNÉ TĚSNĚNÍ IP-55 |
| 15 – VÁLEČEK DRŽADLA PRIMÁRNÍHO FILTRU | 31 – VENTILÁTOR |
| 16 – VODNÍ ZARÁŽKA | 32 – KRYT VENTILÁTORU |
| | 33 – OPĚRNÁ PODLOŽKA |
| | 34 – ŘÍDÍCÍ TYČ |
| | 35 – ŠROUB KRYTU VENTILÁTORU |

9. Záruční podmínky

Délka záruky čerpadel je 24 měsíců za podmínek určených občanským zákoníkem a souvisejícími předpisy platnými v den prodeje.

Záruky zhotovitele se nevztahují na běžné provozní opotřebení, poruchy způsobené nepozorností a nedbalostí při provozování, nedodržením provozních předpisů nebo provozem za nepřiměřených podmínek. Dále se záruka nevztahuje na provoz s chemikáliemi, které výrobce nedoporučil a nebyly jím odsouhlaseny a na závady způsobené neodborným nebo nešetrným zacházením, zanedbáním, opomenutím či vědomou chybou

Žárovky, pojistky, ložiska, mechanické ucpávky čerpadel, sondy a podobné součásti jsou z celkové záruky vyjmuty.

Záruční doba je platná za předpokladu, že uživatel bude dodržovat veškeré podmínky pro montáž a údržbu zařízení během roku, anebo na tyto činnosti uzavře smlouvu s dodavatelem.

Případnou reklamaci uplatňujte v místě nákupu zařízení s přiloženým záručním listem a provozním deníkem.

Záruční list

Typ čerpadla: _____

Výr. číslo čerpadla: _____

V Hradci Králové, dne _____

Zjistíte-li závady na filtrační stanici, volejte prodejce. Na závady vzniklé neodborným zásahem do stanice se záruka nevztahuje. Tento doklad předložte při reklamaci.

10. Prohlášení o shodě



DIVIZE VODA

Fontány, kašny, vodotrysky,
bazény, wellness,
úpravny vody

KTS - AME s.r.o.
Karla Čapka 60,
500 02 Hradec Králové

PROHLÁŠENÍ O SHODĚ

podle ustanovení § 13 zákona č. 22/1997 Sb.

- Dovozce:** KTS-AME, spol. s r. o.
Karla Čapka 60
500 02 Hradec Králové
IČO: 42194407
DIČ: CZ42194407
- Výrobek:** odstředivá vícestupňová čerpadla OPTIMA 25, 30, 50, 75, 100, 150, 200, 300
Standardní klasifikace produkce: 29 12 24
- Výrobce:** BOMBAS SACI S. A.
Can Muntanyola, 4-22
084032 Granollers Barcelona Španělsko
- Popis a určení výrobku:** čerpadla se používají k čerpání a cirkulaci čisté vody v bazénových jednotkách
- Předpisy pro posouzení shody:**
Při posuzování shody bylo postupováno podle § 12, odst. 4 písm. b/ zákona č. 22/97 Sb. Výše uvedené výrobky vyhovují podmínkám schválení.
Aplikované normy: ČSN EN 60 335-1 ve znění ČSNEN 60 335-2-41 +A51, ČSN 11 3003,
ČSN 33 1310, ČSN 332200-část 1, ČSN 350000.
- Prohlášení:**
Tímto prohlašujeme, že vlastnosti výše uvedených zařízení splňují základní požadavky podle nařízení vlády č.168/97 Sb., 169/97 Sb. a 170/97 Sb. a tato zařízení jsou za podmínek obvyklého resp. určeného použití bezpečná.

Byla přijata opatření k zabezpečení shody výše uvedených typů zařízení uváděných na trh s technickou dokumentací

Datum: 24.5.2021
Místo vydání: Hradec Králové



KTS - AME s. r. o.
Karla Čapka 60
500 02 HRADEC KRÁLOVÉ
DIČ CZ 42194407

Zdeněk Renc
jednatel