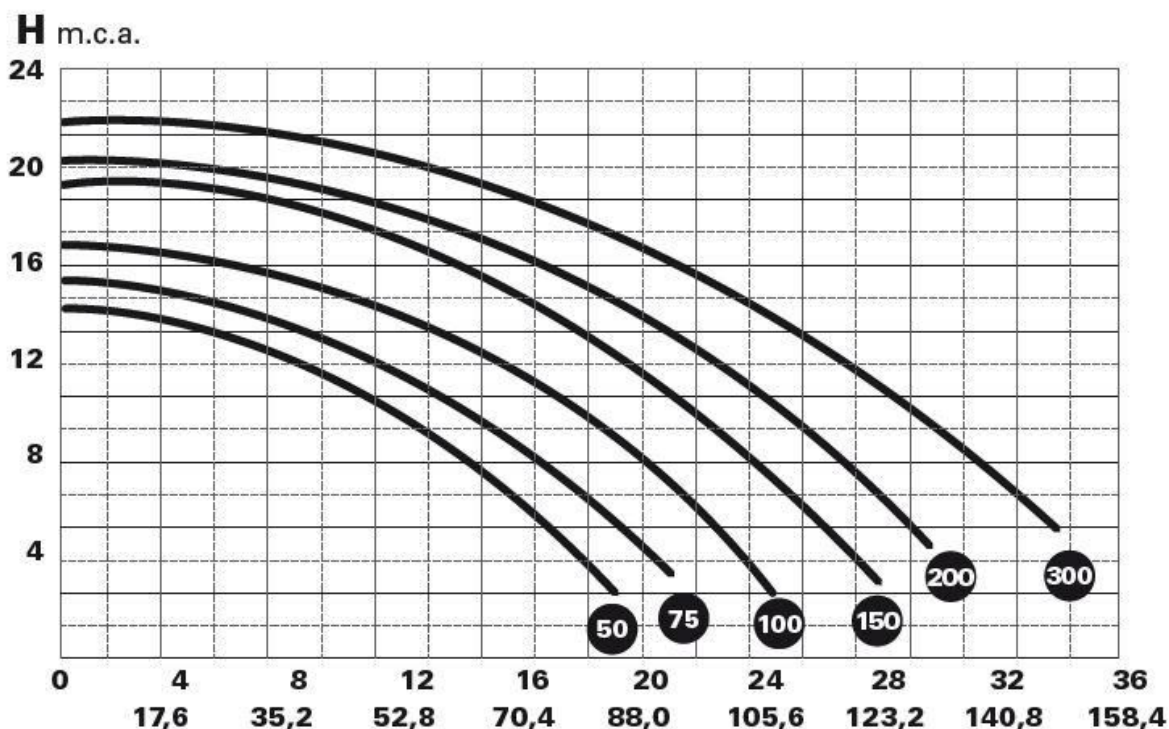
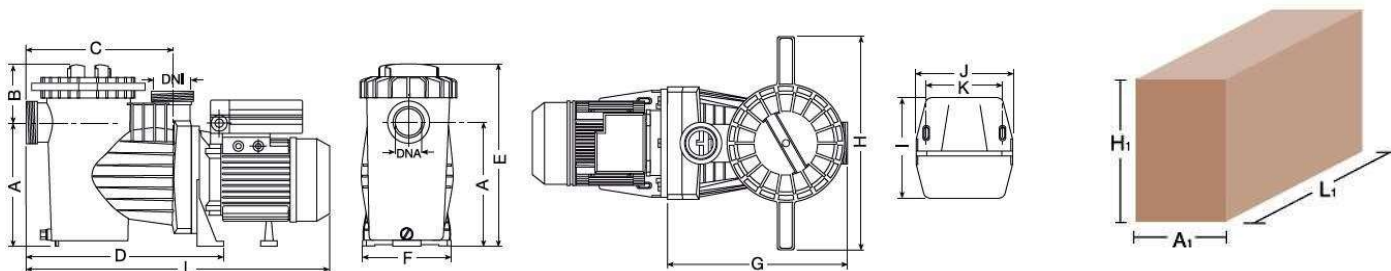


NÁVOD NA INSTALACI ČERPADLA

WINNER



Typo / Type	HP	KW	Cond. μF	A			Altura manométrica m.c.a. / Manometric height w.c.m.									Diámetro	
				II 230	III 230	III 400	4	6	8	10	12	14	16	18	21	DNA	DNI
													Caudal m³/h / Flow m³/h				
WINNER 50 M WINNER 50 T	0,5	0,37	20	4,4	-	-	17,5	15,6	13,5	11,1	8,4	-	-	-	-	2" & Ø 63 PVC	
WINNER 75 M WINNER 75 T	0,75	0,55	20	4,75	-	-	19,5	18	15,7	13,5	10,8	7,9	-	-			
WINNER 100 M WINNER 100 T	1	0,75	25	5,5	-	-	23,2	21,1	19,7	18	15	12,3	8,7	-			
WINNER 150 M WINNER 150 T	1,5	1,1	30	7,3	-	-	27	25	23	21	19	17	13	10			
WINNER 200 M WINNER 200 T	2	1,5	40	9,2	-	-	-	28	26	24	21	18	14	12			
WINNER 300 M WINNER 300 T	3	2,2	40	12,2	-	-	-	32	30	29	27	23	20	15	12		



Tipo / Type	A	B	C	D	E	F	G	H	I	J	K	L	L1	A1	H1	DNA DNI	Neto Kg.	Bruto Kg.
WINNER 50 M WINNER 50 T	216	109	265	370	325	206	325	400	220	205	160	550	630	230	360	2"	11,7	12,7
WINNER 75 M WINNER 75 T	216	109	265	370	325	206	325	400	220	205	160	550	630	230	360	2"	11,9 11,5	12,9 12,5
WINNER 100 M WINNER 100 T	216	109	265	370	325	206	325	400	220	205	160	550	630	230	360	2"	13,1 12,9	14,1 13,9
WINNER 150 M WINNER 150 T	216	109	265	370	325	206	325	400	220	205	160	580	630	230	360	2"	15,5 13,9	16,5 14,9
WINNER 200 M WINNER 200 T	216	109	265	370	325	206	325	400	220	205	160	580	630	230	360	2"	17,1 14,9	18,1 15,9
WINNER 300 M WINNER 300 T	216	109	265	370	325	206	325	400	220	205	160	630	705	230	360	2"	21 17,4	22 18,4

1. Nákup

Před nákupem vždy zkontrolujte vhodnost použité stanice a její zapojení u svého prodejce.

Při nákupu se přesvědčte o kompletnosti zařízení a vyplnění záručního listu. S tímto záručním listem se prokážete při případné reklamaci. Reklamace se uplatňuje u vašeho prodejce, který provádí i pozáruční servis. Reklamace se nevztahuje na závady vzniklé chybným zapojením nebo neodborným zásahem do zařízení.

2. Přeprava

Při přepravě dbejte pokynů na obalu čerpadla. Zařízení chraňte před nárazy a nešetrným zacházením.

3. Instalace čerpadla

Čerpadlo musí být vždy umístěno tak, aby bylo neustále zalito vodou !

Upozornění: Instalace a použití pro čerpání vody v bazénech, brodítkách, ve fontánách apod. i v jejich blízkosti smí být prováděna pouze v souladu s normou ČSN 33 2000-7-702 Elektrická instalace plaveckých bazénů a fontán!

3.1.1 Připojení čerpadla

Při použití u plaveckých bazénů, zahradních rybníčků atp. mohou existovat specifické požadavky. Je praktické instalovat čerpadlo co nejbližší bazénu.

Použijte dle možnosti přímé a krátké sací potrubí se spádem k odvodňovacímu místu. Čerpadlo by mělo být umístěno na plochý, pevný podklad, dost vysoko, aby se zabránilo nechtěnému zaplavení motoru. Motor instalujte do chráněného místa, které je dostatečně větrané a poskytuje dostatek prostoru pro údržbu. Stanoviště čerpadla zajistěte před zaplavením.

Dimenzujte vhodně světlosti potrubních rozvodů z důvodu tlakových ztrát. Nezávisle podepřete potrubí v blízkosti nasávání a výtoku čerpadla, aby jste snížili mechanická namáhání na čerpadle. Používejte pouze těsnění určená pro plasty. Používejte výrobky na tyto účely určené.

Je nezbytné, aby sací potrubí bylo zabezpečeno proti nasávání vzduchu. Sací potrubí by mělo být vždy alespoň takového průměru jako sací vstup do čerpadla.

3.1.2 Elektroinstalace

Připojení k elektrické síti smí provádět pouze oprávněný pracovník s elektrotechnickou kvalifikací k této činnosti předepsanou. 1 a 3 fázové elektromotory musí být jištěny *proti přetížení a nadproudům externím jištěním!* Vypínací proud ochrany musí být nastaven podle příslušného nominálního proudu elektromotoru:

1 fázové		3 fázové	
0,5 kW/230 V	3,6 A	0,5 kW/400 V	1,4 A
0,75 kW/230 V	4,8 A	0,75 kW/400 V	1,8 A
1,0 kW/230 V	5,5 A	1,0 kW/400 V	2,2 A
1,5 kW/230 V	7,3 A	1,5 kW/400 V	2,9 A
2,0 kW/230 V	9,2 A	2,0 kW/400 V	3,5 A

Odchylka napájecího napětí smí činit max. +/- 5% od stanovené hodnoty.

Připojení na síť 1 x 230 V, 3 x 230 V a 3 x 400 V - schéma je umístěno na vnitřní straně krytu svorkovnice.

Při instalaci napájecího kabelu se ujistěte, že nepracujete pod napětím!

Zkontrolujte směr otáčení u elektromotorů následně po každém připojení. Jestliže směr otáčení neodpovídá šipce vyznačené na tělese čerpadla, je nutno změnit sled připojení dvou fázových vodičů.

Elektromotor musí mít vždy připojený ochranný vodič. Součástí instalace musí být **proudový chránič**, jehož vybavovací proud je menší nebo roven **30 mA!**

Na neodborně provedené připojení, které neodpovídá platným bezpečnostním předpisům, se nevztahuje záruka ani zodpovědnost dodavatele za vzniklé škody nebo újmy na zdraví a majetku.

3.2 Uvedení do provozu

Před spuštěním čerpadla zavodněte předfiltr čerpadla vodou tak, abyste ho naplnili nad hrdlo sacího potrubí. Pokaždé, když je vyměňován O-kroužek na víku, namažte jej silikonovou vazelinou.

Zapněte přívod elektrického proudu k motoru a čerpadlo začne nasávat. Čas nasávání závisí na výšce sání a vzdálenosti k bazénu.

Pět minut je přiměřená doba. Pro sání čerpadla nesmí být větší hloubka než 1,5 m. Pokud nebude čerpadlo čerpat, nahlédněte do průvodce při závadách /viz dále/.

Ihned po spuštění zkontrolujte, zda netěsnostmi nestříká voda na motor čerpadla nebo na jiná elektrická zařízení nebo nehrozí jejich poškození.

POZOR Čerpadlo musí být neustále zavodněno, při provozu na sucho se může vážně poškodit!!!!

Po zapojení se proto přesvědčte, zda je hladina v bazénu nebo akumulární nádrži dostatečně vysoká tak, aby byla v čerpadle neustále voda.

4. Provoz, čištění a údržba

Čerpadlo by se nemělo zásadně spouštět do provozu bez nasazeného filtračního koše. Čerpadlo je dimenzováno na dlouholetý bezporuchový provoz bez údržby. Při poruše spočívá příčina převážně na pohyblivé části čerpadla.

POZOR: Před započítím provádění údržby musí být čerpadlo vždy odpojeno od napájecí sítě a toto zajištěno před poškozením nahodilým zapnutím. Nikdy nedemontujte ventil, pokud se filtr nachází pod tlakem!!!

5. Zazimování

Jestliže je nebezpečí zamrznutí, vypusťte také vodu z potrubí, vlasového předfiltru a filtrační nádoby. Čerpadlo chraňte před mrazem. Demontujte všechny zátky a hadice a nechte vytéci všechnu vodu. Zátky uschovejte ve filtračním koši. V chladných ročních obdobích skladujte čerpadlo v suché a teplé místnosti. Čerpadlo nezakrývejte plastovými fóliemi, aby se zabránilo škodlivé kondenzaci. Pokud je čerpadlo namontováno pevně na místě a vodu není možno vypustit, pak roztok 40 % PROPYLENALKOHOLU a 60 % vody nabízí ochranu proti mrazu do - 46 °Celsia. Nepoužívejte žádné prostředky na ochranu proti mrazu, jako je polypropylenglykol, protože jsou vysoce jedovaté a mohou poškodit čerpadlo.

6. Závady - chybové stavy

6.1 Čerpadlo nenasává

1. Ve filtru není žádná voda
2. Není dobře dotažený předfiltr
3. Poškozené těsnění víka
4. Vodní hladina je níže než sběrač /skimmer/
5. Předfiltr nebo sběrač jsou ucpané
6. Uzavřený ventil v systému hadic
7. Netěsnosti v sacím potrubí

6.2 Motor se netočí

1. Vypínač sítě je v poloze AUS (OFF) – vypnuto
2. Byl sepnut jistič
3. Čerpadlo je vypnuto, ev. z důvodu časového spínání
4. Připojení motoru je provedeno nesprávně
5. Zadřené ložisko
6. Oběžné kolo je zablokováno nečistotami

6.3 Malý sací tok - vysoký tlak na filtru

1. Znečištěný filtr
2. Nečistoty ve zpětném potrubí

6.4 Hlučný běh čerpadla

1. Netěsnosti v sacím potrubí
2. Cizí předmět v tělese čerpadla
3. Kavitace

6.5 Malý sací tok - malý tlak na filtru

1. Předfiltr nebo sběrač jsou ucpané
2. Ucpané oběžné kolo
3. Netěsnosti v sacím potrubí
4. Nečistoty ve zpětném potrubí

7. Záruční podmínky

Délka záruky čerpadel je 24 měsíců za podmínek určených občanským zákoníkem a souvisejícími předpisy platnými v den prodeje.

Záruky zhotovitele se nevztahují na běžné provozní opotřebení, poruchy způsobené nepozorností a nedbalostí při provozování, nedodržením provozních předpisů nebo provozem za nepřiměřených podmínek. Dále se záruka nevztahuje na provoz s chemikáliemi, které výrobce nedoporučil a nebyly jím odsouhlaseny a na závady způsobené neodborným nebo nešetrným zacházením, zanedbáním, opomenutím či vědomou chybou

Žárovky, pojistky, ložiska, mechanické ucpávky čerpadel, sondy a podobné součásti jsou z celkové záruky vyjmuty.

Záruční doba je platná za předpokladu, že uživatel bude dodržovat veškeré podmínky pro montáž a údržbu zařízení během roku, anebo na tyto činnosti uzavře smlouvu s dodavatelem.

Případnou reklamaci uplatňujte v místě nákupu zařízení s přiloženým záručním listem a provozním deníkem.

Záruční list

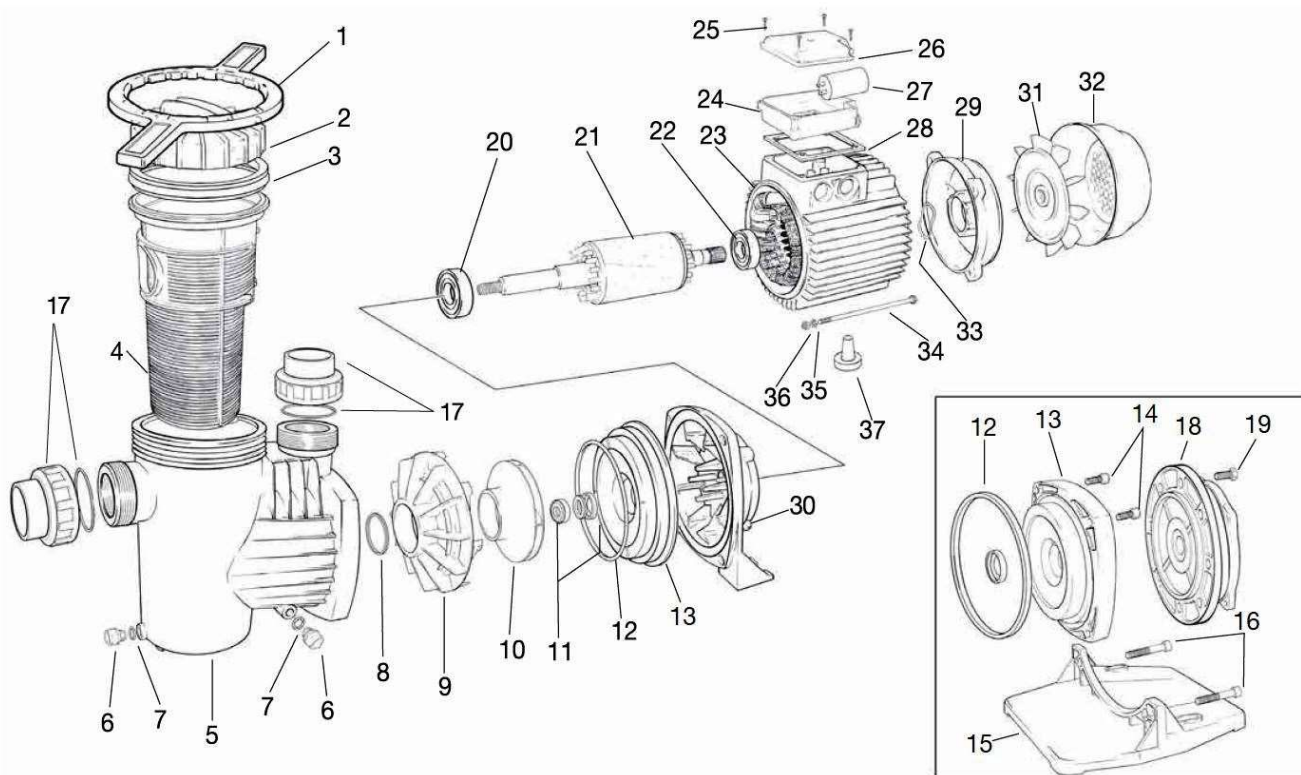
Typ čerpadla: _____.

Výr. číslo čerpadla: _____.

V Hradci Králové, dne _____.

Zjistíte-li závady na filtrační stanici, volejte prodejce. Na závady vzniklé neodborným zásahem do stanice se záruka nevztahuje. Tento doklad předložte při reklamaci.

Náhradní díly



POPIS NÁHRADNÍCH DÍLŮ

- | | |
|----------------------------------|--------------------------------------|
| 1. Držadlo primárního filtru | 20. Čelní kuličkové ložisko |
| 2. Kryt primárního filtru | 21. Hřídel s rotorem |
| 3. Spoj primárního filtru | 22. Zadní kuličkové ložisko |
| 4. Koš primárního iftru | 23. Kryt motoru |
| 5. Tělo čerpadla | 24. Svorkovnice |
| 6. Vypouštěcí zátka | 25. Šroub svorkovnice |
| 7. O-kroužek vypouštěcí zátky | 26. Kryt svorkovnice |
| 8. Spoj difuzéru | 27. Kondenzátor |
| 9. Difuzér | 28. Těsnění svorkovnice |
| 10. Oběžné kolo | 29. Zadní kryt motoru |
| 11. Mechanické těsnění | 30. Pojistná matice podpěry čerpadla |
| 12. O-kroužek víka těla čerpadla | 31. Ventilátor |
| 13. Víko těla čerpadla | 32. Kryt ventilátoru |
| 14. Šrouby těla čerpadla | 33. Opěrná podložka |
| 15. Podstavec podpěry čerpadla | 34. Řídící tyč |
| 16. Šrouby podpěry čerpadla | 35. Podložka k řídicí tyči |
| 17. Šroubení s těsněním | 36. Matice k řídicí tyči |
| 18. Podpěra čerpadla | 37. Podpěra čerpadla |
| 19. Šroub podpěry čerpadla | |

Prohlášení o shodě



KTS - AME s.r.o.
Karla Čapka 60,
500 02 Hradec Králové

PROHLÁŠENÍ O SHODĚ podle ustanovení § 13 zákona č. 22/1997 Sb.

- 1, Dovozce:** KTS-AME, spol. s r. o.
Karla Čapka 60
500 02 Hradec Králové
IČO: 42194407
DIČ: CZ42194407
- 2, Výrobek:** odstředivá vícestupňová čerpadla WINNER 30, 50, 75, 100
Standardní klasifikace produkce: 29 12 24
- 3, Výrobce:** BOMBAS S.A.C.I S. A.
Can Muntanyola, 4-22
084032 Granollers Barcelona Španělsko
- 4, Popis a určení výrobku:** čerpadla se používají k čerpání a cirkulaci čisté vody v bazénových jednotkách
- 5, Předpisy pro posouzení shody:**
Při posuzování shody bylo postupováno podle § 12, odst. 4 písm. b/ zákona č. 22/97 Sb. Výše uvedené výrobky vyhovují podmínkám schválení.
Aplikované normy: ČSN EN 60 335-1 ve znění ČSNEN 60 335-2-41 +A51, ČSN 11 3003,
ČSN 33 1310, ČSN 332200-část 1, ČSN 350000.
- 6, Prohlášení:**
Tímto prohlašujeme, že vlastnosti výše uvedených zařízení splňují základní požadavky podle nařízení vlády č.168/97 Sb., 169/97 Sb. a 170/97 Sb. a tato zařízení jsou za podmínek obvyklého resp. určeného použití bezpečná.

Byla přijata opatření k zabezpečení shody výše uvedených typů zařízení uváděných na trh s technickou dokumentací

Datum: 24.5.2021
Místo vydání: Hradec Králové



KTS - AME s. r. o.
Karla Čapka 60
500 02 HRADEC KRÁLOVÉ
DIČ CZ 42194407
Zdeněk Renc
jednatel