

Elektronická stavebnice - SRDCE

Popis: Elektronická stavebnice pro začátečníky.

Jas světla LED diod se automaticky mění.

Než začnete s montáží, seznamte se se schématem a popisem zařízení.

Zkontrolujte desku tištěných spojů, zda se na ní nevyskytují mikrozkratky. Jako první vletujte všechny drátové propojky jsou-li jsou použity. Ostatní součástky osazujte postupně od nejnižší po nejvyšší. Dávejte pozor na správné umístění polarizovaných součástek jako jsou polovodiče, elektrolytické kondenzátory atd.. Zvláště věnujte pozornost zacházení s obvody CMOS.

Pro pájení používejte pájedlo s tenkým hrotem a kvalitní cín s kalafunou. Nepoužívejte žádných kyselin.

Pro oživení hotových modulů používejte napaječ s omezením proudu. Ochraňte tím součástky před poškozením v případě chybné montáže.

Jedná se o dodávku sady dílů, je třeba stavebnici sestavit a procvičit si letování.

Záruka výrobce se vztahuje pouze na funkčně vadné součástky, nikoliv na montáž a sestavení obvodu.

Parametry:

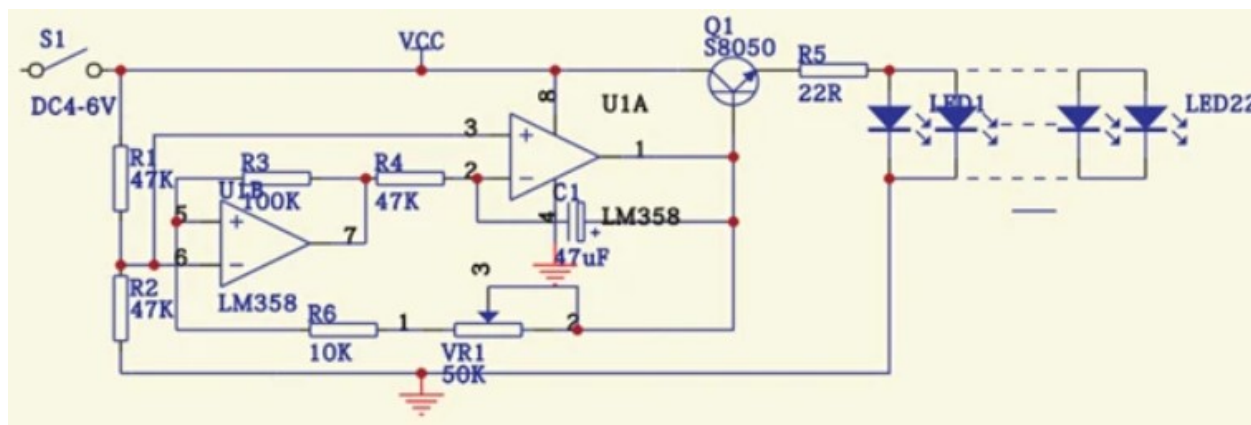
Provozní napětí DC 4-6V

Obtížnost snadné

Velikost desky plošných spojů 50,7 x 50,7 mm

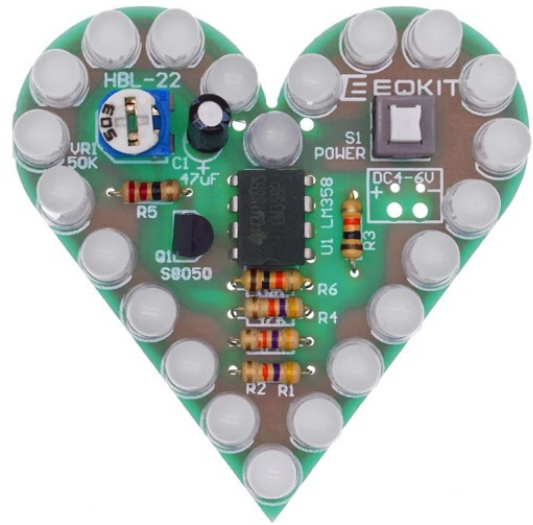
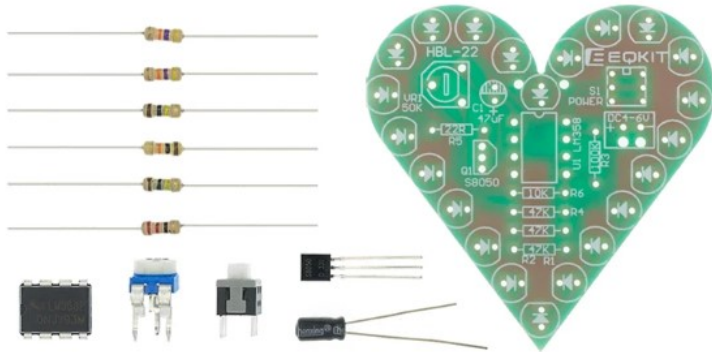
Hmotnost 13 g

Schéma:



Seznam dílů:

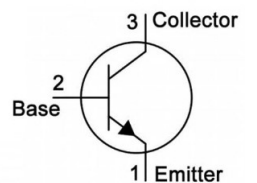
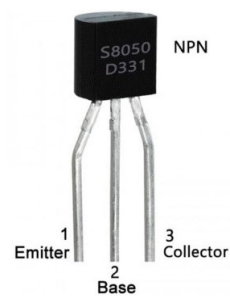
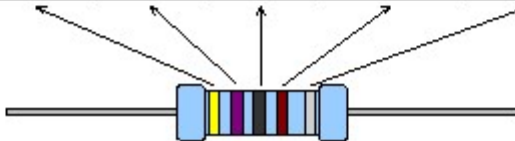
Popis	Identifikace	Specifikace	Množství
Plošný spoj	DPS	Srdce	1 ks
Rezistor	R5	22r	1 ks
Rezistor	R6	10k	1 ks
Rezistor	R1, R2, R4	47k	3 ks
Rezistor	R3	100k	1 ks
Elektrolytický kondenzátor	C1	47UF	1 ks
Trimmer	VR1	50k	1 ks
Integrovaný obvod	U1	LM358 DIP-8	1 ks
Spínač	S1	6P	1 ks
Tranzistor	Q1	S8050 TO-92	1 ks
Dioda LED	LED1 - LED22	5 mm	22 ks



4K7 ±10%



BARVA	1. ČÍSLO	2. ČÍSLO	3. ČÍSLO	NÁSOBITEL	TOLERANCE
ČERNÁ	0	0	0	1	
HNĚDÁ	1	1	1	10	±1%
ČERVENÁ	2	2	2	100	±2%
ORANŽOVÁ	3	3	3	1k	
ŽLUTÁ	4	4	4	10k	
ZELENÁ	5	5	5	100k	±0,5%
MODRÁ	6	6	6	1M	±0,25%
FIALOVÁ	7	7	7	10M	±0,1%
ŠEDÁ	8	8	8		±0,05%
BÍLÁ	9	9	9		
ZLATÁ					±5%
STŘÍBRNÁ					±10%



Výrobce: Vyrobeno v Číně

Distributor: AITEXM ROBOT

Dovozce, prodejce: www.ame.cz

KTS – AME s.r.o.

Karla Čapka 60/13

Hradec Králové, 500 02