

Návod na obsluhu magnetodynamické vložky OMB 5

OMB 5 je stereofonní magnetodynamická rychlostní vložka s vysokou poddajností, která je plnohodnotnou náhradou vložek řady VM 2101, VM 2102, VM 2103, VM 2202 a VM 2204. Vyrovnaná frekvenční charakteristika, vysoká poddajnost snímacího systému a velká hodnota přeslechu mezi kanály předurčuje tuto vložku k zabudování do kvalitních gramofonových chassis. Chvějka kmitacího systému je osazena sférickým diamantovým hrotem. Při dodržení svislé síly a opatrném zacházení nedojde ke zdatelnému opotřebení i po dlouhodobém používání.

Vložka je opatřena čtyřmi samostatnými vývody. Živé vývody kanálů jsou označeny písmeny L = levý kanál, R = pravý kanál. Nulové vývody jsou označeny LG = pro nulový vodič levého kanálu, RG = nulový vodič pravého kanálu (viz. obr. 2). Pro upevnění vložky do přenoskového raménka slouží dva šrouby M 2,5 a rozteč upevňovacích otvorů je 1/2" 12,7 mm

Dodržujte předepsanou svislou sílu na hrot (17,5 - 22,5 mN). Chraňte vložku před nárazy a otřesy. Používejte přenoskové raménko se zvedáčkem. Jakákoliv manipulace s chvějkou mimo čištění hrotu a výměny je nepřípustná. Hrot se smí čistit pouze v podélném směru v ose vložky. Dbejte maximální opatrnosti a k čištění používejte jen měkký štětec.

Po poškození lze celý kmitací systém (chvějku) vysunutím dopředu a nasunutím nového systému vyměnit (viz. obr. 1).

Technické údaje

Citlivost na kmitočku 1 kHz při 1 cm.sec⁻¹ je min. 0,8 mV. Svislá síla na hrot 17,5 - 22,5 mN. Kmitočtová charakteristika v pásmu 20 Hz - 20 kHz. Separace kanálů na 1 kHz = 20 dB. Zatěžovací impedance 47 kΩ, rozsah provozních teplot je +15 °C - +35 °C.

Záruka

Záruka se poskytuje na dobu 6 měsíců ode dne prodeje. Vztahuje se na prokazatelné závady konstrukčního nebo montážního charakteru. Nevztahuje se na mechanicky poškozený kmitací systém, ulomený hrot nebo ohnutou chvějku, rovněž tak na mechanicky poškozený kryt vložky. Veškeré záruční a pozáruční opravy Vám zprostředkuje dodavatel.

ELEKTRO - PRAGA Hlinsko, a.s., závod 06 Litovel, Palackého 34, 784 04 Litovel,
tel: 068/544 22 51, fax: 068/544 1940

1. Výrobek byl v opravě od do Datum prodeje

Razítko a podpis

2. Výrobek byl v opravě od do Razítko a podpis

Razítko a podpis

3. Výrobek byl v opravě od do

Razítko a podpis

Kupující byl seznámen
s funkcí a zacházením s výrobkem

Magnetodynamická vložka OMB 5

- ETA - 0473 90 080 - vložka

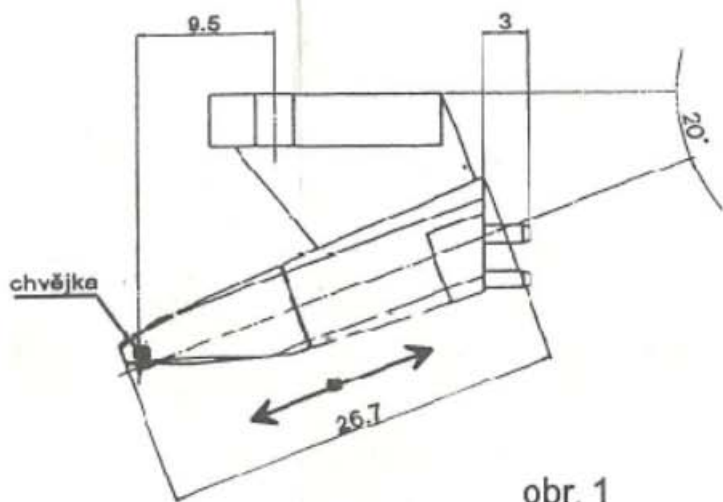
- ETA - 1473 90 110 - chvějka

Výrobní kód.....

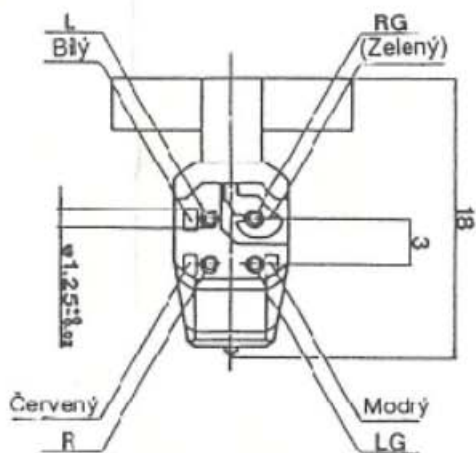
H 3

KJ

66



obr. 1



obr. 2

