

製品仕様書 SPECIFICATIONS

名称 DEVICE TYPE NAME

樹脂封止型シリコンパワートランジスタ MN2488  
SANKEN MOLD TYPE SILICON POWER TRANSISTOR MN2488

1. 適用範囲  
Scope

この規格は、樹脂封止型シリコンパワートランジスタMN2488 について適用する。  
The present specifications shall apply to Sanken silicon power transistor type MN2488.

2. 外観・構造  
Appearance and outline drawings

2-1 外観  
Appearance

本体は、汚れ、サビ、キズ等なく美麗であること。  
The body shall be clean and shall not bear any stain, rust or flaw.

2-2 外形と寸法  
Outline drawings

図1のとおりとする。  
Refer to Fig.1.

2-3 標示  
Marking

本体に明瞭に品名、ロット番号を容易に消えぬよう白色で捺印すること。  
The type number and lot number shall be clearly marked in white.

作成日 : DATE of PROCESSING	Nov. / 18 / 1998	半導体本部技術統括部 応用技術二部TR・MOSグループ APPLICATION ENGINEERING SEMICONDUCTOR DIVISION	
作成 : PREPARED BY	T. NISHIO <i>T. Nishio</i> Nov. / 18 / 1998		
審査 : CHECKED BY	H. KUREBAYASHI <i>H. Kurebayashi</i> Nov. / 18 / 1998	仕様書番号 SPECIFICATION NUMBER	1 / 7
承認 : APPROVED BY	Y. ARAI <i>Y. Arai</i> Nov. / 18 / 1998	SSE-21317	

## 3. 定格

Ratings

3-1 絶対最大定格(周囲温度 25℃)

Absolute Maximum Ratings (Ta=25℃)

項目 Characteristic	記号 Symbol	定格 Rating	単位 Unit
コレクタ・ベース電圧 Collector-Base Voltage	$V_{CBO}$	160	V
コレクタ・エミッタ電圧 Collector-Emitter Voltage	$V_{CEO}$	150	V
エミッタ・ベース電圧 Emitter-Base Voltage	$V_{EBO}$	5	V
コレクタ電流 Collector Current	$I_C$	10	A
ベース電流 Base Current	$I_B$	1	A
許容損失 Collector Power Dissipation	$P_C$	150 (Tc=25℃)	W
接合部温度 Junction Temperature	$T_j$	150	℃
保存温度 Storage Temperature	$T_{stg}$	-55 ~ +150	℃

3-2 電気的特性(周囲温度 25℃)

Electrical Characteristics (Ta=25℃)

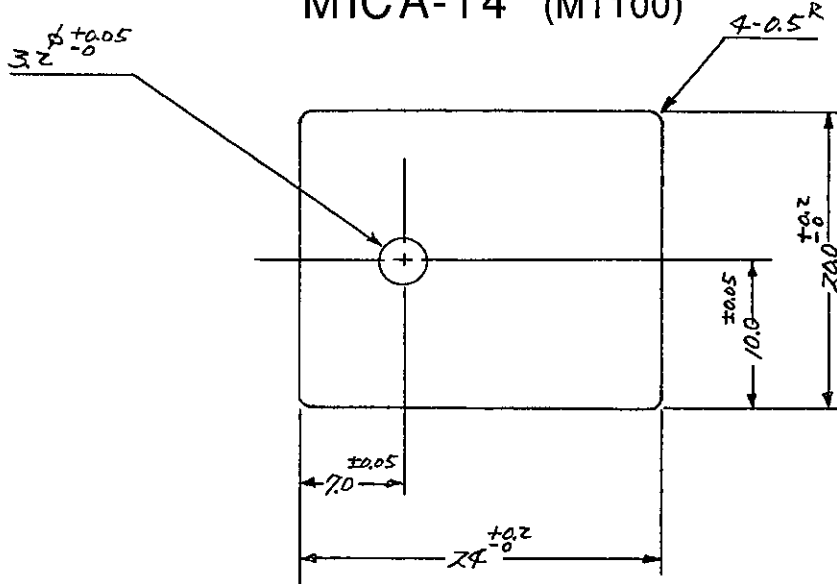
項目 Characteristic	記号 Symbol	条件 Test Conditions	規格 Limits			単位 Unit
			MIN	TYP	MAX	
最大コレクタ遮断電流 Collector Cut-off Current	$I_{CBO}$	$V_{CB}=160\text{ V}, I_E=0\text{ A}$			100	$\mu\text{A}$
最大エミッタ遮断電流 Emitter Cut-off Current	$I_{EBO}$	$V_{EB}=5\text{ V}, I_C=0\text{ A}$			100	$\mu\text{A}$
コレクタ・エミッタ電圧 Collector-Emitter Voltage	$V_{CEO}$	$I_C=30\text{ mA}$	150			V
直流電流増幅率 DC Current Transfer Ratio	$h_{FE}^*$	$V_{CE}=4\text{ V}, I_C=7\text{ A}$	5000		30000	
コレクタ・エミッタ飽和電圧 Collector-Emitter Saturation Voltage	$V_{CE(sat)}$	$I_C=7\text{ A}, I_B=7\text{ mA}$			2.5	V
ベース・エミッタ飽和電圧 Base-Emitter Saturation Voltage	$V_{BE(sat)}$	$I_C=7\text{ A}, I_B=7\text{ mA}$			3.0	V
遮断周波数 Cut-off Frequency	$f_T$	$V_{CE}=12\text{ V}, I_E=-2\text{ A}$		55		MHz
コレクタ接合容量 Output Capacitance	$C_{ob}$	$V_{CB}=10\text{ V}, I_E=0\text{ A},$ $f=1\text{ MHz}$		95		pF

\*  $h_{FE}$  ランク : 5000~12000(O), 6500~20000(P), 15000~30000(Y)  
rank

SSE-21317

2/7

MICA-14 (MT100)



材質：マイカ

Material : MICA

厚み :  $0.06 \begin{smallmatrix} +0.045 \\ -0.005 \end{smallmatrix}$  mm  
Thickness

Dimensions in mm

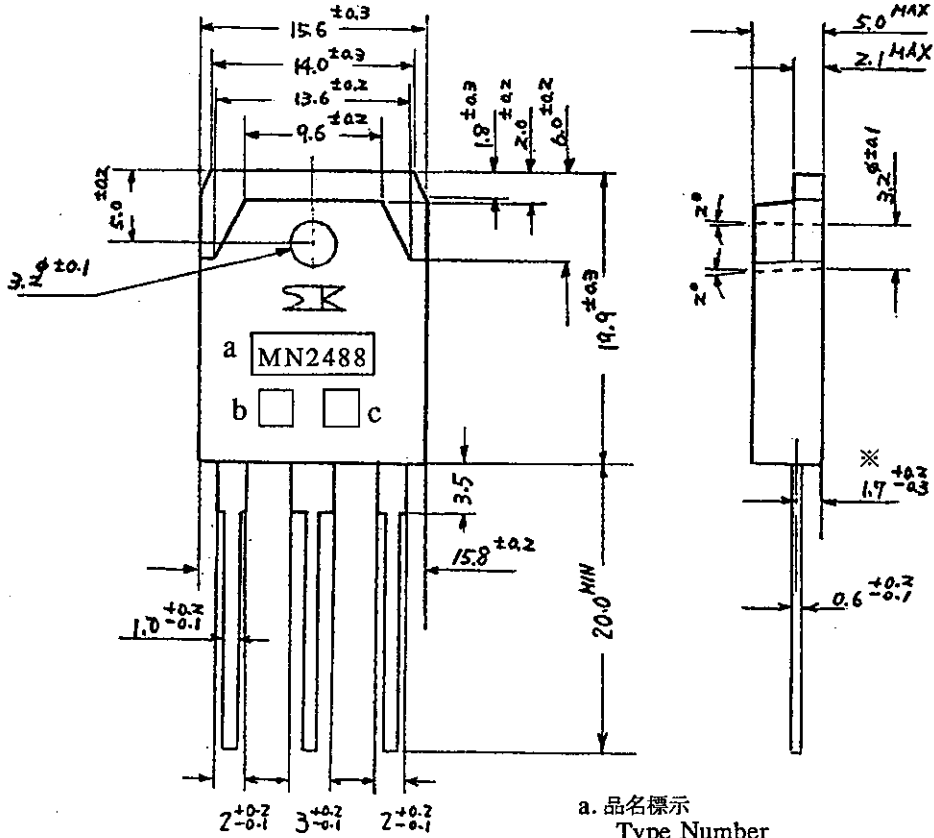
DWG No. : 4A-E01560

SSE-21317

3/7

外形寸法図 LF100  
Outline Drawings of Lead Forming No.100

図1  
Fig. 1.



a. 品名標示  
Type Number

b. ロット番号  
Lot Number

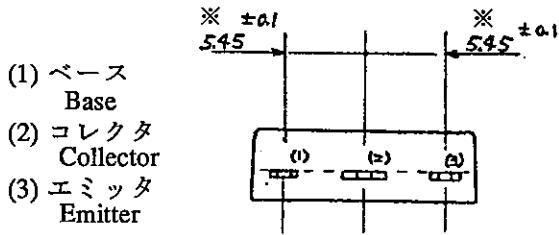
第1文字  
1st letter  
第2文字  
2nd letter

西暦年号下一桁  
The last digit of year  
月  
Month

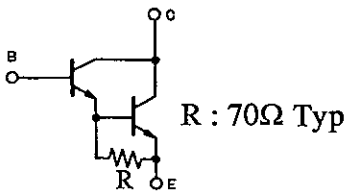
1~9月: アラビア数字  
10月: O  
11月: N  
12月: D

(1 to 9 for Jan. to Sept.,  
O for Oct. N for Nov. D for Dec.)

c. hFEランク  
hFE rank



等価回路図  
Equivalent Circuit



リード端子 Lead terminal	Cu	Niメッキ・半田ディップ処理 Ni plating, solder dip treatment
ヒートシンク Heat sink	Cu	Niメッキ Ni plating
名称 Description	材質 Material	仕様 Specification

〈注〉※印寸法は、リード根元部の寸法を示す。  
<Note> ※ shows the dimensions measured at the bottom of lead.

単位: mm  
Dimensions in mm

4B-E01138

SSE-21317

4/7

## ⚠ 使用上の注意 CAUTION / WARNING

保管環境、特性検査上の取り扱い方法によっては信頼度を損なう要因となりますので、注意事項に留意されますようお願いいたします。

Since reliability can be affected adversely by improper storage environment and handling methods during Characteristic tests, please observe the following cautions.

### (1) 保管上の注意事項 Cautions for Storage

- 保管環境は、常温(5~35℃)、常湿(40~75%)中が望ましく、高温多湿や温湿度変化の大きな場所を避けてください。  
Ensure that storage conditions comply with the standard temperature (5 to 35℃) and the standard relative humidity (around 40 to 75%) and avoid storage locations that experience extreme changes in temperature or humidity.
- 腐食性ガス等の有毒ガスが発生しない塵埃の少ない場所で直射日光を避けてください。  
Avoid locations where dust or harmful gases are present and avoid direct sunlight.
- 長期保管したものは、使用前に半田付け性やリードの錆等について再点検してください。  
Reinspect for rush in leads and solderability that have been stored for a long time.

### (2) 特性検査、取り扱い上の注意事項 Cautions for Characteristic Tests and Handling

- 受入検査等で特性検査を行う場合は、測定器からのサージ電圧の印加、端子間ショートや誤接続等に十分ご注意ください。また定格以上の測定は避けてください。  
When characteristic tests are carried out during inspection testing and other standard tests periods, protect the Power Transistors from surge of power from the testing device, shorts between the Power Transistors and the heatsink.

### (3) シリコングリースについて Silicone Grease

- 放熱板を取り付けてご使用になる場合は、パワートランジスタと放熱板の間の熱抵抗を小さくするために、パワートランジスタの裏面および絶縁板の両面にシリコングリースを薄く均一に塗布してください。

シリコングリースの種類によってはオイル成分が製品内部に浸透し、製品の寿命を著しく低下させることがありますので、シリコングリースの選定には十分な確認を行ってください。

When using a heatsink, please coat the back surface of the Power Transistors and both surfaces of the insulating plate with a thin layer of silicone grease to improve heat transfer between the Power Transistors and the heatsink.

There are types of silicone grease of which oil ingredients may permeate the inside of products. Since there is a possibility that it may shorten the lifetime of the products, please pay sufficient attention to the choice of the silicone grease.

#### 推奨シリコングリース

#### Recommended Silicone grease

- G746 [信越化学工業(株) Shin-Etsu Chemical Co., Ltd.]
- YG6260 [東芝シリコン(株) Toshiba Silicone Co., Ltd.]
- SC102 [東レ・ダウコーニング・シリコン(株)  
Dow Corning Toray Silicone Co., Ltd.]

(4) 放熱板の取り付け方法について  
Mounting Method of Heatsink

● ねじの締め付けトルクについて  
Torque when Tightening Screws Mounting

締め付けトルクが小さいと熱抵抗が大きくなり、放熱効果が減少します。締め付けトルクが大きすぎると、ねじをねじ切ったり、放熱板を変形させたり、また製品フレームに歪みが生じ、損傷することがありますので、製品の形状により、Table 1 の締め付けトルクを推奨いたします。

Thermal resistance increases when tightening torque is small, and radiation effects are decreased. When the torque is too high, the screw can cut, the heatsink can be deformed, and/or distortion can arise in the product's frame. To avoid these problems, Table 1. show the recommended tightening torques for each product type.

**Table 1. Screw Tightening Torques**

Package	Screw Tightening Torques
MT25 FM20 (TO-220 & Full Mold)	0.490 to 0.686 N · m (5 to 7 kgf · cm)
MT100 FM100 (TO-3P & Full Mold)	0.686 to 0.822 N · m (7 to 9 kgf · cm)
MT200 (TO-3P Wide 2Screw Type)	0.686 to 0.822 N · m (7 to 9 kgf · cm)
2GR (5Pin SIP)	0.686 to 0.822 N · m (7 to 9 kgf · cm)
SLA (10Pin SIP)	0.588 to 0.784 N · m (6 to 8 kgf · cm)

● 放熱板の穴径：4mmφ以下  
Diameter of hole of heatsink : Less than 4mmφ

穴径部のプレス抜き型のダレなどは、締め付け時に樹脂部のクラックの原因ともなるので、注意すること。

As the slack of press mold for making the hole will be the cause of resin crack at the mounting, please pay special attention for that.

(5) 半田付け温度について  
Soldering Temperature

● 半田付けの際は、下記条件以内で出来るだけ短時間に作業をするよう、ご配慮ください。  
When soldering the products, please be sure to minimize the working time, within the following conditions.

- 260℃ 10 sec. (リフロー又はフローソルダーリング)  
Reflow or flow soldering
- 350℃ 3 sec. (半田ごて)  
Soldering iron  
(at a distance of 1.5mm from the main body of Power Transistors)

(6) その他  
Others

- 本書に記載されている動作例及び回路例は、使用上の参考として示したもので、これらに起因する当社もしくは第三者の工業所有権、知的所有権、その他の権利の侵害問題について当社は一切責任を負いません。

Application and operation examples described in this document are quoted for the sole purpose of reference for the use of the products herein and Sanken can assume no responsibility for any infringement of industrial property rights, intellectual property rights or any other rights of Sanken or any third party which may result from its use.

- 本書に記載されている製品をご使用の場合は、これらの製品と目的物との組み合わせについて使用者の責任に於いて検討・判断を行って下さい。

When using the products herein, the applicability and suitability of such products for the intended purpose object shall be reviewed at the users responsibility.

- 当社は品質、信頼性の向上に努めていますが、半導体製品では、ある確率での欠陥、故障の発生は避けられません。部品の故障により結果として、人身事故、火災事故、社会的な損害を発生させないよう、使用者の責任に於いて、装置やシステム上で十分な安全設計及び確認を行って下さい。

Although Sanken undertakes to enhance the quality and reliability of its products, the occurrence of failure and defect of semiconductor products at a certain rate is inevitable.

Users of Sanken products are requested to take, at their own risk, preventative measures including safety design of the equipment or systems against any possible injury, death, fires or damages to the society due to device failure or malfunction.

- 本書に記載されている製品は、一般電子機器(家電製品、事務機器、通信端末機器、計測機器など)に使用されることを意図しております。ご使用の際は、納入仕様書に署名又は押印の上ご返却をお願い致します。

高い信頼性が要求される装置(輸送機器とその制御装置、交通信号制御装置、防災・防犯装置、各種安全装置など)への使用をご検討の際には、必ず当社販売窓口へご相談及び納入仕様書に署名又は押印の上、ご返却をお願い致します。

極めて高い信頼性が要求される装置(航空宇宙機器、原子力制御、生命維持のための医療機器など)には当社の文書による合意がない限り使用しないで下さい。

Sanken products listed in this document are designed and intended for the use as components in general purpose electronic equipment or apparatus (home appliances, office equipment, telecommunication equipment, measuring equipment, etc.). Please return to us this document with your signature(s) or seal(s) prior to the use of the products herein.

When considering the use of Sanken products in the applications where higher reliability is required (transportation equipment, and its control systems, traffic signal control systems or equipment, fire/crime alarm systems, various safety devices, etc.), please contact your nearest Sanken sales representative to discuss, and then return to us this document with your signature(s) or seal(s) prior to the use of the products herein.

The use of Sanken products without the written consent of Sanken in the applications where extremely high reliability is required (aerospace equipment, nuclear power control systems, life support systems, etc.) is strictly prohibited.

- 本書に記載された製品は耐放射線設計をしておりません。

Anti radioactive ray design is not considered for the products listed herein.

製品仕様書 SPECIFICATIONS		
<p>名称 <u>DEVICE TYPE NAME</u>                  樹脂封止型シリコンパワー transistor MP1620                  SANKEN MOLD TYPE SILICON POWER TRANSISTOR MP1620</p>		
<p>1. 適用範囲                  Scope</p> <p>この規格は、樹脂封止型シリコンパワー transistor MP1620 について適用する。                  The present specifications shall apply to Sanken silicon power transistor type MP1620.</p>		
<p>2. 外観・構造                  Appearance and outline drawings</p> <p>2-1 外観                  Appearance</p> <p>本体は、汚れ、サビ、キズ等なく美麗であること。                  The body shall be clean and shall not bear any stain, rust or flaw.</p> <p>2-2 外形と寸法                  Outline drawings</p> <p>図1のとおりとする。                  Refer to Fig.1.</p> <p>2-3 標示                  Marking</p> <p>本体に明瞭に品名、ロット番号を容易に消えぬよう白色で捺印すること。                  The type number and lot number shall be clearly marked in white.</p>		
作成日: DATE of PROCESSING	Nov. / 18 / 1998	半導体本部技術統括部 応用技術二部TR・MOSグループ APPLICATION ENGINEERING SEMICONDUCTOR DIVISION
作成: PREPARED BY	T. NISHIO <i>T. Nishio</i> Nov. 18 / 1998	
審査: CHECKED BY	H. KUREBAYASHI <i>H. Kurebayashi</i> Nov. 18 / 1998	仕様書番号 SPECIFICATION NUMBER
承認: APPROVED BY	Y. ARAI <i>Y. Arai</i> Nov. 18 / 1998	
		SSE-21316
		1 / 7



## 3. 定格

Ratings

 3-1 絶対最大定格(周囲温度 25°C)  
 Absolute Maximum Ratings (Ta=25°C)

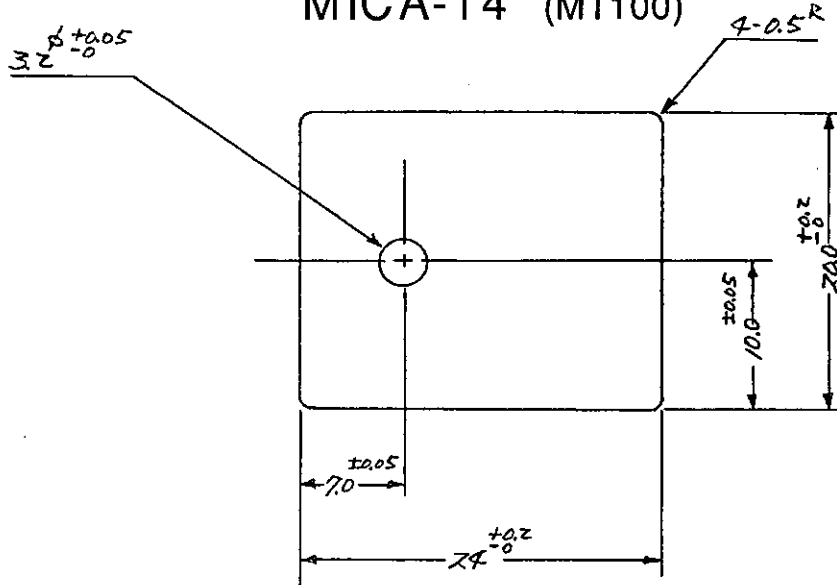
項目 Characteristic	記号 Symbol	定格 Rating	単位 Unit
コレクタ・ベース電圧 Collector-Base Voltage	$V_{CBO}$	-160	V
コレクタ・エミッタ電圧 Collector-Emitter Voltage	$V_{CEO}$	-150	V
エミッタ・ベース電圧 Emitter-Base Voltage	$V_{EBO}$	-5	V
コレクタ電流 Collector Current	$I_C$	-10	A
ベース電流 Base Current	$I_B$	-1	A
許容損失 Collector Power Dissipation	$P_C$	150 (Tc=25°C)	W
接合部温度 Junction Temperature	Tj	150	°C
保存温度 Storage Temperature	Tstg	-55 ~ +150	°C

 3-2 電気的特性(周囲温度 25°C)  
 Electrical Characteristics (Ta=25°C)

項目 Characteristic	記号 Symbol	条件 Test Conditions	規格 Limits			単位 Unit
			MIN	TYP	MAX	
最大コレクタ遮断電流 Collector Cut-off Current	$I_{CBO}$	$V_{CB} = -160\text{ V}, I_E = 0\text{ A}$			-100	$\mu\text{A}$
最大エミッタ遮断電流 Emitter Cut-off Current	$I_{EBO}$	$V_{EB} = -5\text{ V}, I_C = 0\text{ A}$			-100	$\mu\text{A}$
コレクタ・エミッタ電圧 Collector-Emitter Voltage	$V_{CEO}$	$I_C = -30\text{ mA}$	-150			V
直流電流増幅率 DC Current Transfer Ratio	$h_{FE}^*$	$V_{CE} = -4\text{ V}, I_C = -7\text{ A}$	5000		30000	
コレクタ・エミッタ飽和電圧 Collector-Emitter Saturation Voltage	$V_{CE(sat)}$	$I_C = -7\text{ A}, I_B = -7\text{ mA}$			-2.5	V
ベース・エミッタ飽和電圧 Base-Emitter Saturation Voltage	$V_{BE(sat)}$	$I_C = -7\text{ A}, I_B = -7\text{ mA}$			-3.0	V
遮断周波数 Cut-off Frequency	$f_T$	$V_{CE} = -12\text{ V}, I_E = 2\text{ A}$		50		MHz
コレクタ接合容量 Output Capacitance	$C_{ob}$	$V_{CB} = -10\text{ V}, I_E = 0\text{ A},$ $f = 1\text{ MHz}$		230		pF

\*  $h_{FE}$  ランク : 5000~12000(O), 6500~20000(P), 15000~30000(Y)  
 rank

MICA-14 (MT100)



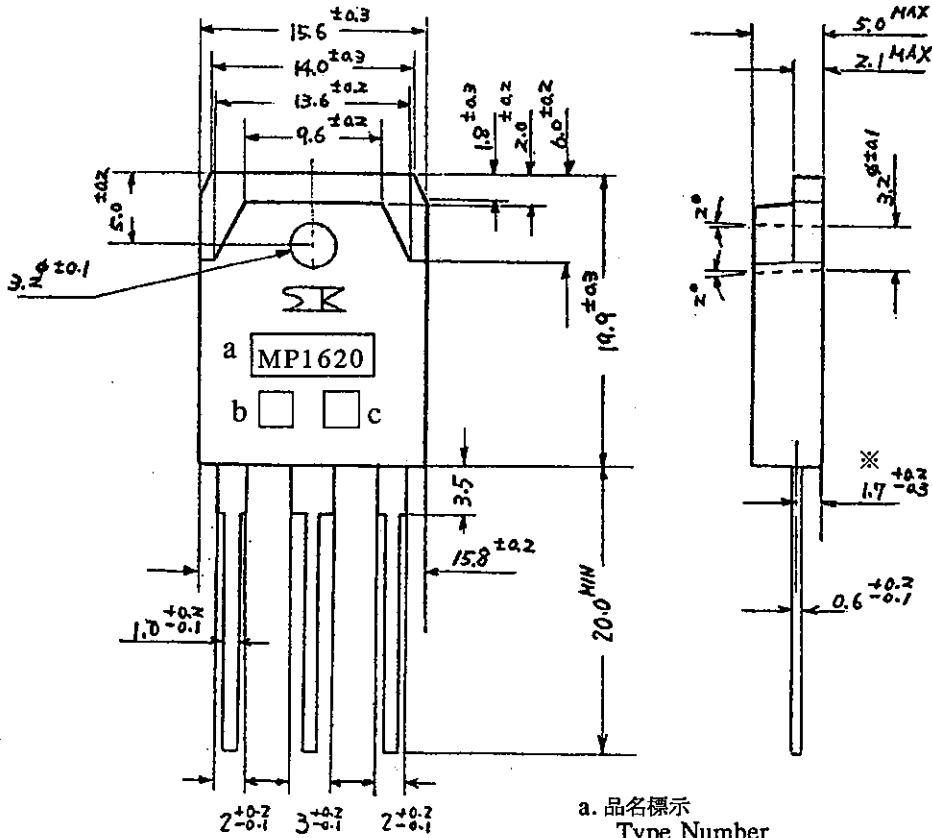
材質：マイカ  
 Material : MICA  
 厚み：  $0.06^{+0.045}_{-0.005}$   
 Thickness  
 Dimensions in mm

DWG No. : 4A-E01560

	SSE-21316	3/7
--	-----------	-----

外形寸法図 LF100  
Outline Drawings of Lead Forming No.100

図1  
Fig. 1.



a. 品名標示  
Type Number

b. ロット番号  
Lot Number

第1文字  
1st letter  
第2文字  
2nd letter

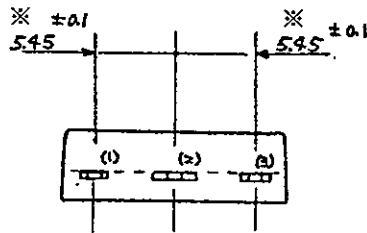
西暦年号下一桁  
The last digit of year  
月  
Month

1~9月: アラビア数字  
10月: O  
11月: N  
12月: D

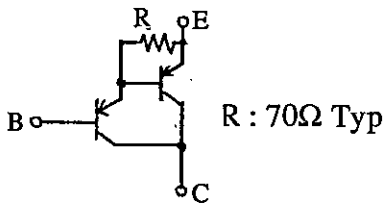
(1 to 9 for Jan. to Sept.,  
O for Oct. N for Nov. D for Dec.)

c. hFEランク  
hFE rank

- (1) ベース  
Base
- (2) コレクタ  
Collector
- (3) エミッタ  
Emitter



等価回路図  
Equivalent Circuit



リード端子 Lead terminal	Cu	Niメッキ・半田ディップ処理 Ni plating, solder dip treatment
ヒートシンク Heat sink	Cu	Niメッキ Ni plating
名称 Description	材質 Material	仕様 Specification

<注> ※印寸法は、リード根元部の寸法を示す。  
<Note> ※ shows the dimensions measured at the bottom of lead.

単位: mm  
Dimensions in mm

4B-E01138

SSE-21316

4/7

## ⚠ 使用上の注意 CAUTION / WARNING

保管環境、特性検査上の取り扱い方法によっては信頼度を損なう要因となりますので、注意事項に留意されますようお願いいたします。

Since reliability can be affected adversely by improper storage environment and handling methods during Characteristic tests, please observe the following cautions.

### (1) 保管上の注意事項 Cautions for Storage

- 保管環境は、常温(5~35℃)、常湿(40~75%)中が望ましく、高温多湿や温湿度変化の大きな場所を避けてください。  
Ensure that storage conditions comply with the standard temperature (5 to 35℃) and the standard relative humidity (around 40 to 75%) and avoid storage locations that experience extreme changes in temperature or humidity.
- 腐食性ガス等の有毒ガスが発生しない塵埃の少ない場所で直射日光を避けてください。  
Avoid locations where dust or harmful gases are present and avoid direct sunlight.
- 長期保管したものは、使用前に半田付け性やリードの錆等について再点検してください。  
Reinspect for rush in leads and solderability that have been stored for a long time.

### (2) 特性検査、取り扱い上の注意事項 Cautions for Characteristic Tests and Handling

- 受入検査等で特性検査を行う場合は、測定器からのサージ電圧の印加、端子間ショートや誤接続等に十分ご注意ください。また定格以上の測定は避けてください。  
When characteristic tests are carried out during inspection testing and other standard tests periods, protect the Power Transistors from surge of power from the testing device, shorts between the Power Transistors and the heatsink.

### (3) シリコングリースについて Silicone Grease

- 放熱板を取り付けてご使用になる場合は、パワートランジスタと放熱板の間の熱抵抗を小さくするために、パワートランジスタの裏面および絶縁板の両面にシリコングリースを薄く均一に塗布してください。

シリコングリースの種類によってはオイル成分が製品内部に浸透し、製品の寿命を著しく低下させることがありますので、シリコングリースの選定には十分な確認を行ってください。

When using a heatsink, please coat the back surface of the Power Transistors and both surfaces of the insulating plate with a thin layer of silicone grease to improve heat transfer between the Power Transistors and the heatsink.

There are types of silicone grease of which oil ingredients may permeate the inside of products. Since there is a possibility that it may shorten the lifetime of the products, please pay sufficient attention to the choice of the silicone grease.

#### 推奨シリコングリース

#### Recommended Silicone grease

- G746 [信越化学工業 (株) Shin-Etsu Chemical Co., Ltd.]
- YG6260 [東芝シリコン (株) Toshiba Silicone Co., Ltd.]
- SC102 [東レ・ダウコーニング・シリコン (株)  
Dow Corning Toray Silicone Co., Ltd.]

(4) 放熱板の取り付け方法について  
Mounting Method of Heatsink

● ねじの締め付けトルクについて

Torque when Tightening Screws Mounting

締め付けトルクが小さいと熱抵抗が大きくなり、放熱効果が減少します。締め付けトルクが大きすぎると、ねじをねじ切ったり、放熱板を変形させたり、また製品フレームに歪みが生じ、損傷することがありますので、製品の形状により、Table 1 の締め付けトルクを推奨いたします。

Thermal resistance increases when tightening torque is small, and radiation effects are decreased. When the torque is too high, the screw can cut, the heatsink can be deformed, and/or distortion can arise in the product's frame. To avoid these problems, Table 1. show the recommended tightening torques for each product type.

**Table 1. Screw Tightening Torques**

Package	Screw Tightening Torques
MT25 FM20 (TO-220 & Full Mold)	0.490 to 0.686 N · m (5 to 7 kgf · cm)
MT100 FM100 (TO-3P & Full Mold)	0.686 to 0.822 N · m (7 to 9 kgf · cm)
MT200 (TO-3P Wide 2Screw Type)	0.686 to 0.822 N · m (7 to 9 kgf · cm)
2GR (5Pin SIP)	0.686 to 0.822 N · m (7 to 9 kgf · cm)
SLA (10Pin SIP)	0.588 to 0.784 N · m (6 to 8 kgf · cm)

● 放熱板の穴径：4mmφ以下

Diameter of hole of heatsink : Less than 4mmφ

穴径部のプレス抜き型のダレなどは、締め付け時に樹脂部のクラックの原因ともなるので、注意すること。

As the slack of press mold for making the hole will be the cause of resin crack at the mounting, please pay special attention for that.

(5) 半田付け温度について  
Soldering Temperature

● 半田付けの際は、下記条件以内で出来るだけ短時間に作業をするよう、ご配慮ください。

When soldering the products, please be sure to minimize the working time, within the following conditions.

- 260℃ 10 sec. (リフロー又はフローソルダーリング)  
Reflow or flow soldering

- 350℃ 3 sec. (半田ごて)  
Soldering iron

(at a distance of 1.5mm from the main body of Power Transistors)

(6) その他  
Others

- 本書に記載されている動作例及び回路例は、使用上の参考として示したもので、これらに起因する当社もしくは第三者の工業所有権、知的所有権、その他の権利の侵害問題について当社は一切責任を負いません。

Application and operation examples described in this document are quoted for the sole purpose of reference for the use of the products herein and Sanken can assume no responsibility for any infringement of industrial property rights, intellectual property rights or any other rights of Sanken or any third party which may result from its use.

- 本書に記載されている製品をご使用の場合は、これらの製品と目的物との組み合わせについて使用者の責任に於いて検討・判断を行って下さい。

When using the products herein, the applicability and suitability of such products for the intended purpose object shall be reviewed at the users responsibility.

- 当社は品質、信頼性の向上に努めていますが、半導体製品では、ある確率での欠陥、故障の発生は避けられません。部品の故障により結果として、人身事故、火災事故、社会的な損害を発生させないよう、使用者の責任に於いて、装置やシステム上で十分な安全設計及び確認を行って下さい。

Although Sanken undertakes to enhance the quality and reliability of its products, the occurrence of failure and defect of semiconductor products at a certain rate is inevitable.

Users of Sanken products are requested to take, at their own risk, preventative measures including safety design of the equipment or systems against any possible injury, death, fires or damages to the society due to device failure or malfunction.

- 本書に記載されている製品は、一般電子機器(家電製品、事務機器、通信端末機器、計測機器など)に使用されることを意図しております。ご使用の際は、納入仕様書に署名又は押印の上ご返却をお願い致します。

高い信頼性が要求される装置(輸送機器とその制御装置、交通信号制御装置、防災・防犯装置、各種安全装置など)への使用をご検討の際には、必ず当社販売窓口へご相談及び納入仕様書に署名又は押印の上、ご返却をお願い致します。

極めて高い信頼性が要求される装置(航空宇宙機器、原子力制御、生命維持のための医療機器など)には当社の文書による合意がない限り使用しないで下さい。

Sanken products listed in this document are designed and intended for the use as components in general purpose electronic equipment or apparatus (home appliances, office equipment, telecommunication equipment, measuring equipment, etc.). Please return to us this document with your signature(s) or seal(s) prior to the use of the products herein.

When considering the use of Sanken products in the applications where higher reliability is required (transportation equipment, and its control systems, traffic signal control systems or equipment, fire/crime alarm systems, various safety devices, etc.), please contact your nearest Sanken sales representative to discuss, and then return to us this document with your signature(s) or seal(s) prior to the use of the products herein.

The use of Sanken products without the written consent of Sanken in the applications where extremely high reliability is required (aerospace equipment, nuclear power control systems, life support systems, etc.) is strictly prohibited.

- 本書に記載された製品は耐放射線設計をしておりません。

Anti radioactive ray design is not considered for the products listed herein.