

VOLTÍK I.

Průvodce stavebnicí

*Návody na stavbu 35
elektronických světelných
a zvukových modelů*

Poučení

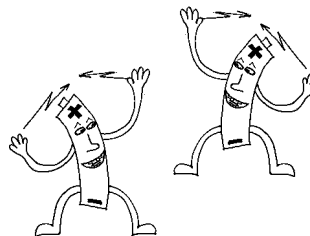


Uvedený symbol na výrobku znamená, že použitý elektrický výrobek nesmí být likvidován společně s komunálním odpadem. Za účelem správné likvidace výrobku jej odevzdejte na určených sběrných místech, kde bude přijat zdarma.

Správnou likvidací tohoto produktu pomůžete zachovat cenné přírodní zdroje a napomáháte prevenci potenciálních negativních dopadů na životní prostředí a lidské zdraví, což by mohly být důsledky nesprávné likvidace odpadů. Další podrobnosti si vyžádejte od místního úřadu nebo nejbližšího sběrného místa. Při nesprávné likvidaci tohoto druhu odpadu mohou být v souladu s národními předpisy uděleny pokuty.

Zásady pro bezpečné zacházení s bateriemi:

- Používejte pouze doporučený typ baterií.
- Baterie vkládejte se správnou polaritou.
- Nekombinujte dobíjecí a běžné baterie.
- Nepoužívejte nové a použité baterie dohromady.
- Baterie, které nejsou určeny k nabíjení, nenabíjejte!
- Vybité baterie vyjměte z hračky a odevzdejte k recyklaci.
- Tyto informace si uschovejte pro další použití!

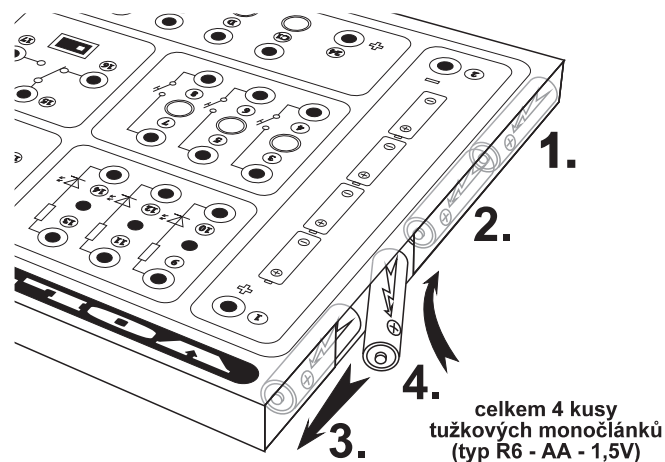


Úvod

Na každém kroku se každý z nás setkává s mnoha různými elektrickými spotřebiči (svítidla, zvonek, lednička, televize, počítač, elektronické hudební nástroje, různé elektronické přístroje,...)

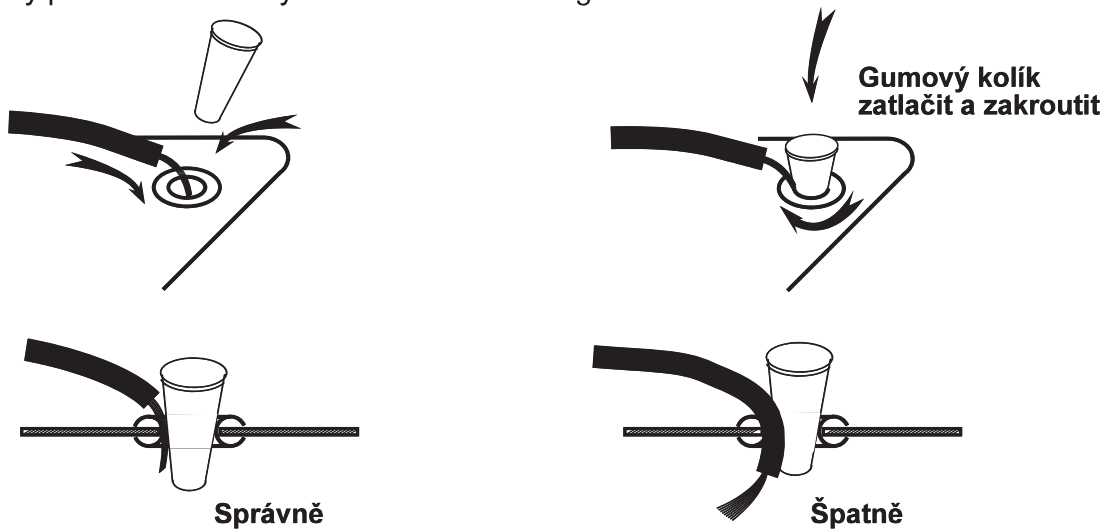
Elektronická stavebnice VOLTÍK I. vám poskytne mnoho hodin příjemné a tvůrčí zábavy při odhalování základních principů a zákonitostí elektrotechniky. Umožňuje sestavit podle návodů v tomto průvodci stavebnicí 35 elektronických modelů s barevnými světélky, tlačítky, spínačem, tónovým bzučákem a potenciometrem. Stavebnice i průvodce jsou navrženy tak, aby sestavení modelů zvládli i ti z vás, kteří nemají s elektřinou ještě vůbec žádné zkušenosti. Stavebnice umožňuje volně experimentovat s propojováním součástek na pracovní desce, takže při hře jistě vymyslíte a sestavíte i jiné modely, které tento průvodce neobsahuje. Pracovní deska stavebnice je řešena tak, aby ani při chybném propojení nedošlo k poškození elektronických součástek. Důsledkem nesprávného zapojení bude pouze nefungující model, v nejhorším případě příliš rychle vybitá baterie. Při práci se stavebnicí VOLTÍK I. dodržujte tyto zásady:

1. Čtyři tužkové monočlánky typu R6 - AA - 1,5V vždy vložte správným směrem do pouzdra na boční straně pracovní desky podle obr. 1, nebo podle vyobrazení baterií na pracovní desce.



Obr. 1

-
2. Používejte nové tužkové monočlánky (nepoužívejte různě vybité monočlánky).
 3. Pro správnou funkci modelu dodržujte doporučený postup zapojení.
 4. Odizolovaný konec vodiče upevněte gumovým kolíčkem do kontaktní zdíčky na pracovní desce vždy tak, aby byl se zdíčkou ve spolehlivém kontaktu (viz obr. 2). Jen tak může tímto spojením procházet elektrický proud a sestavený model vám bude fungovat.



Obr. 2 - způsob upevňování vodičů do kontaktních zdírek

Popisy zapojení

Pracovní deska VOLTÍKA I. je osazena zdírkami, ke kterým jsou z rubové strany desky připájeny elektronické součástky. Propojováním zdírek elektrickými vodiči vlastně propojujete elektronické součástky a tím vytváříte elektrický obvod. Ke správné funkci vašeho modelu je třeba, aby elektrický obvod byl uzavřen a mohl jím protékat elektrický proud, jehož zdrojem v naší stavebnici jsou 4 tužkové monočlánky.

V průvodci této stavebnice se setkáte u každého modelu s těmito možnostmi popisu zapojení:

1. Elektrické schéma zapojení je pro ty z vás, kteří se již s jednoduchými elektrickými obvody setkali a znají schématické značky nebo se je v naší stavebnici naučí.

2. Praktické zapojení je hlavně určeno pro ty, kteří nemají žádné znalosti o elektřině. Na obrázku pracovní desky je nakresleno, které kontaktní zdířky se mají propojit vodiči, aby model odpovídal elektrickému schématu a fungoval.

3. Postup zapojení - je zkrácený zápis propojení kontaktních zdírek vodiči, např: 2 - 4, 3 - 10, 1 - 9 .

Zápis 2 - 4 znamená, že vyberete vodič, který dosáhne od zdířky označené číslicí 2 ke zdířce označené číslicí 4. Jeden odizolovaný konec vodiče upevníte podle Obr. 2 gumovým kolíkem do zdířky číslo 2 a druhý konec do zdířky číslo 4 .

Zápis 3 - 10 stejným, výše popsaným způsobem, propojíte vodičem zdířku č. 3 se zdířkou č. 10.

Zápis 1 - 9 poslední krok v postupu zapojení znamená obvykle připojení elektrického obvodu ke zdroji elektrického napětí - baterii. Po tomto kroku a při správném zapojení všech vodičů vám začne model fungovat.

VAROVÁNÍ

NIKDY NEPŘIPOJUJTE VOLTÍKA NA ELEKTRICKOU ZÁSUVKU VE STĚNĚ NEBO JINÉ ELEKTRICKÉ ZAŘÍZENÍ !!! MOHLI BYSTE SE VELMI VÁŽNĚ, I SMRTELNĚ ZRANIT A ZPŮSOBIT VELKÉ ŠKODY !!!

1. Elektrický světelný obvod

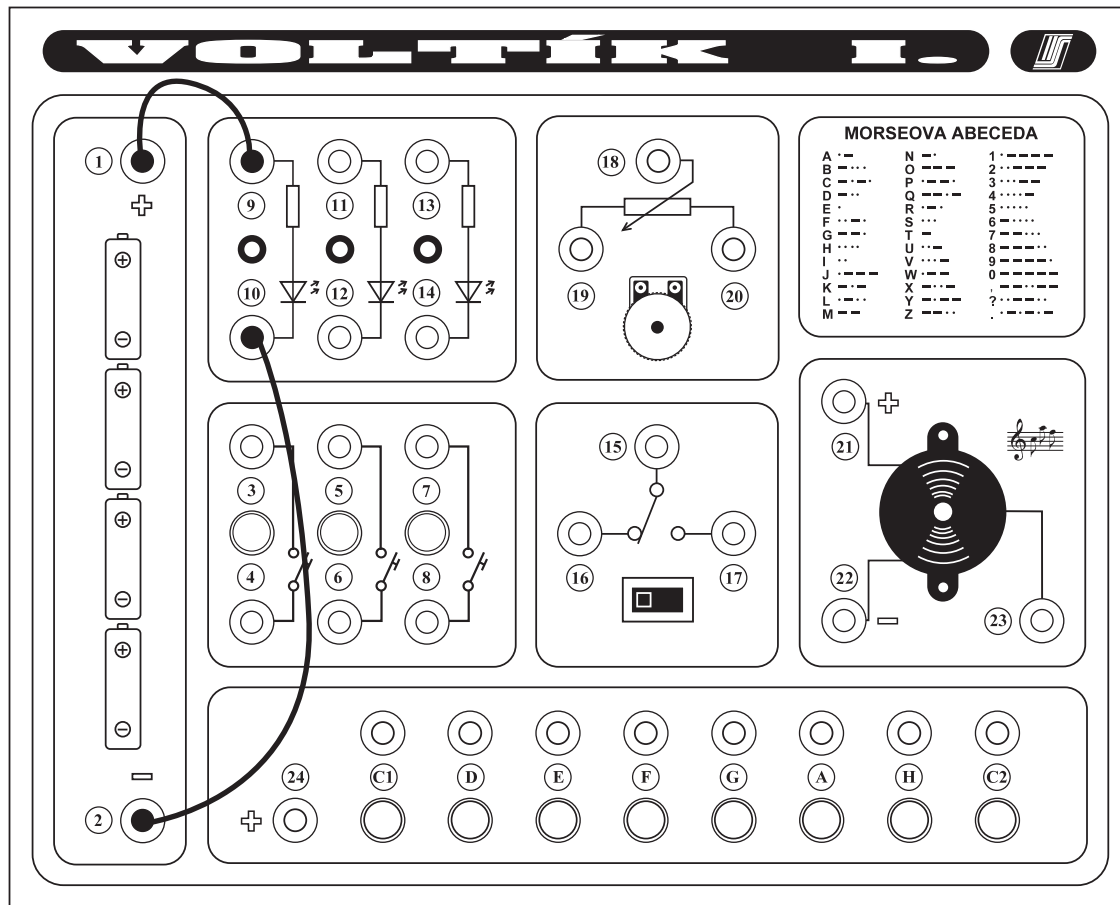
Začněme tedy tím nejjednodušším. Elektrický obvod tohoto modelu se skládá ze zdroje elektrického napětí (baterie), spotřebiče (svítivé diody neboli svítivky) a ze spojovacích vodičů (elektrických drátů). Po uzavření elektrického obvodu (zapojení drátů dle obr.1.2) se svítivka rozsvítí. Tento elektrický obvod se v elektrotechnice kreslí podle obr.1.1. Přerušení obvodu (zhasnutí světla) lze provést odpojením drátu, tj. vytažením alespoň jednoho drátu ze zdíčky. V dalších návodech se dovíte, jak se dá přerušovat obvod pohodlněji.



obr. 1.1

Postup zapojení:

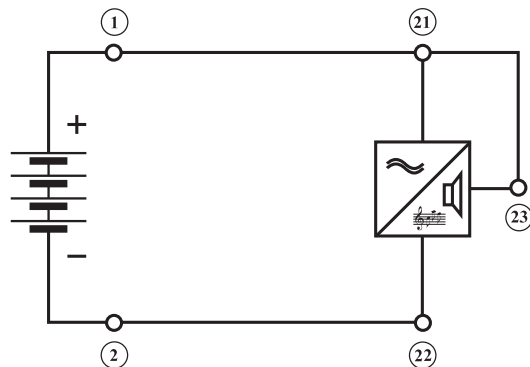
2 - 10
1 - 9



obr. 1.2

2. Elektrický obvod s bzučákem

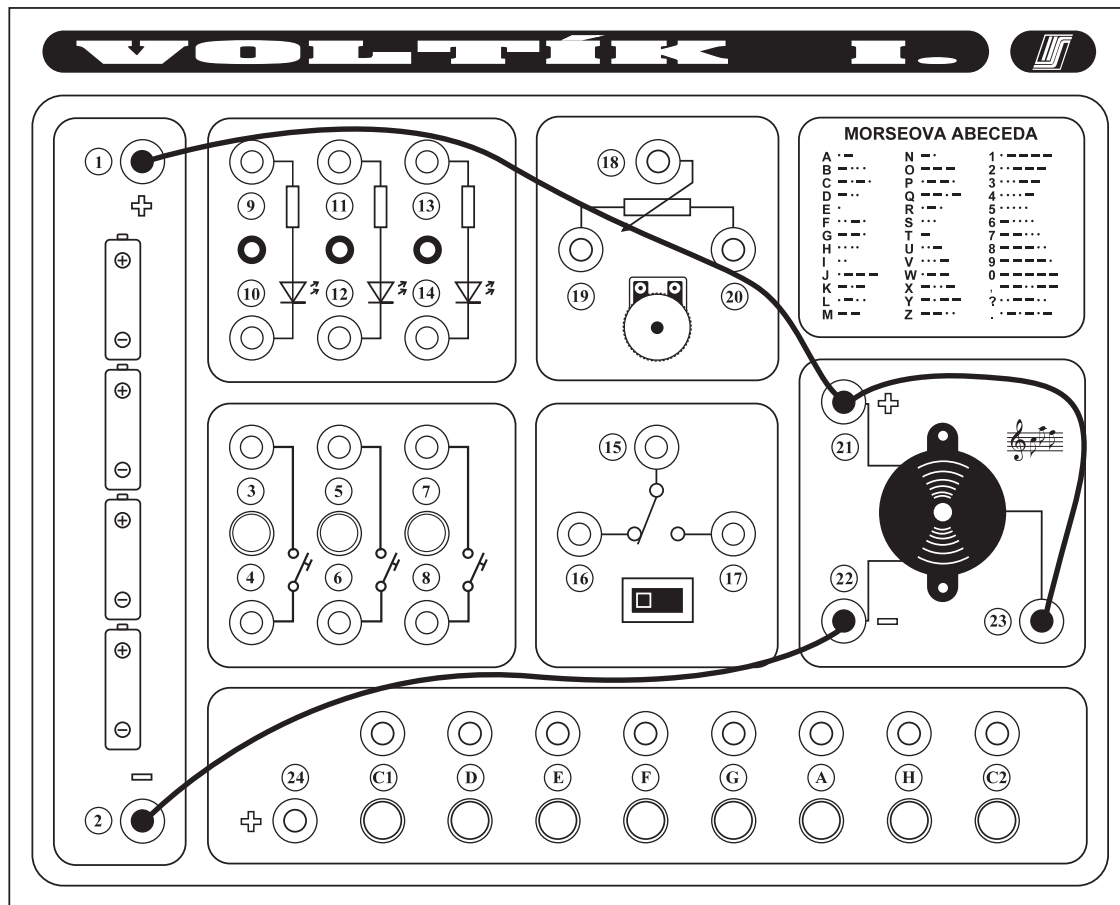
Je celá řada spotřebičů elektrické energie, se kterými se běžně setkáváte (např. žárovka, domácí zvonek, elektrické autíčko, vysavač, televizor a mnoho jiných). Vaše stavebnice obsahuje dva typy elektrických spotřebičů: světelnou diodu neboli svítilku a tónový bzučák. Na pracovním panelu jsou rozmístěny 3 svítilky (červená, žlutá, zelená) a 1 bzučák. K dispozici máte tedy celkem čtyři spotřebiče. S bzučákem si nyní sestavíte nejjednodušší elektrický zvonkový obvod, který se skládá ze zdroje elektrického napětí (baterie), spotřebiče (bzučáku) a vodičů (elektrických drátů). Schéma tohoto obvodu je na obr. 2.1, praktické zapojení na obr. 2.2. Po připojení vodičů se bzučák rozezní. Přerušit obvod (zvonění) lze odpojením alespoň jednoho vodiče. V dalších modelech se seznámíte i s jinými možnostmi přerušení zvonkového obvodu pomocí vypínače. Nyní již znáte dva typy spotřebičů, které budete ve vaší elektronické stavebnici používat.



obr. 2.1

Postup zapojení:

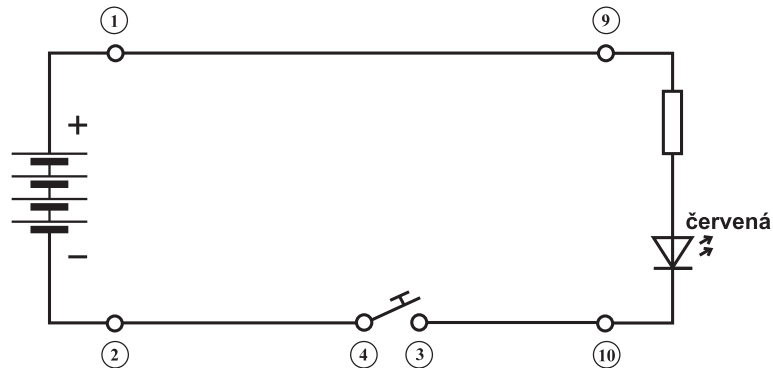
- 2 - 22
- 21 - 23
- 1 - 21



obr. 2.2

3. Světelný obvod s tlačítkem

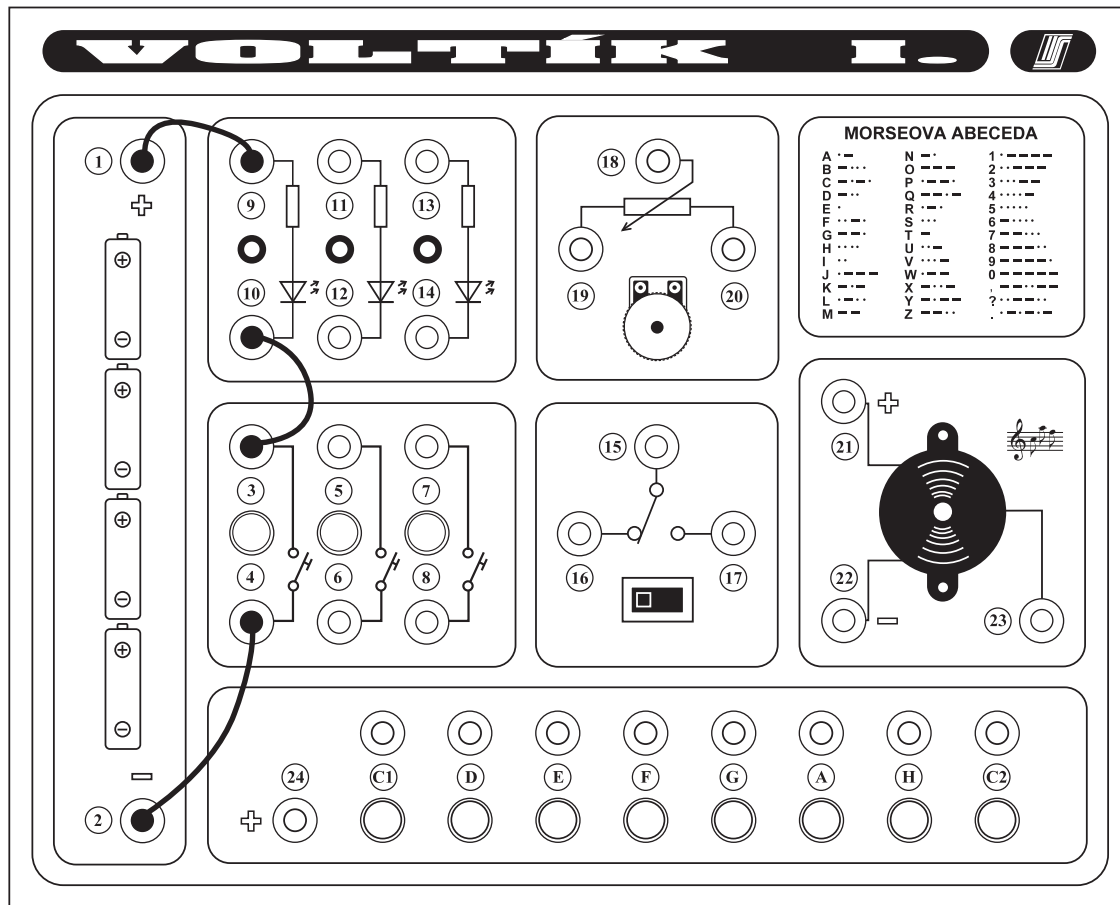
V tomto modelu si postavíte elektrický obvod, který obsahuje nový prvek a tím je tlačítko. Po stisknutí tlačítka se spojí jeho kontakty, uzavře se elektrický obvod a po dobu držení tlačítka svítivka svítí. Při uvolnění tlačítka se elektrický obvod přeruší a svítivka zhasne. Toto mžikové osvětlení se využívá v hlučných místnostech místo zvonku, kde by se zvonek lehce přeslechl. Elektrické schéma zapojení je na obr. 3.1, praktické zapojení na obr. 3.2. V této úloze jste zapojili červenou svítivku, ale obdobným způsobem lze zapojit žlutou i zelenou svítivku.



obr. 3.1

Postup zapojení:

- 2 - 4
- 3 - 10
- 1 - 9



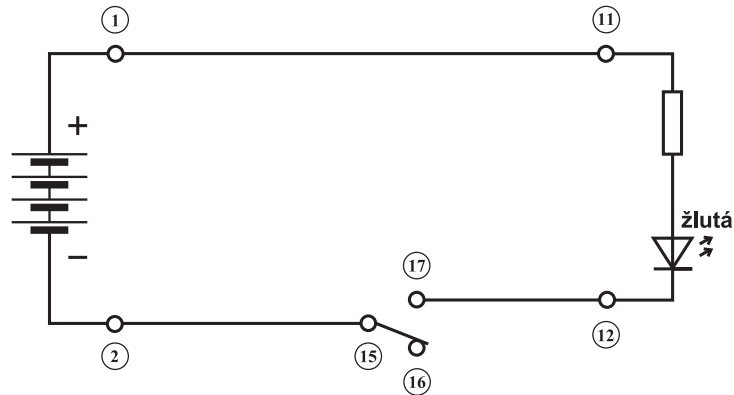
MORSEOVA ABECEDA

A	---	N	--	1	----
B	----	O	---	2	----
C	----	P	----	3	----
D	----	Q	----	4	----
E	---	R	---	5	----
F	----	S	---	6	----
G	----	T	---	7	----
H	----	U	---	8	----
I	---	V	----	9	----
J	----	W	----	0	----
K	----	X	----	?	----
L	----	Y	----	.	----
M	--	Z	----		

obr. 3.2

4. Světelný obvod se spínačem

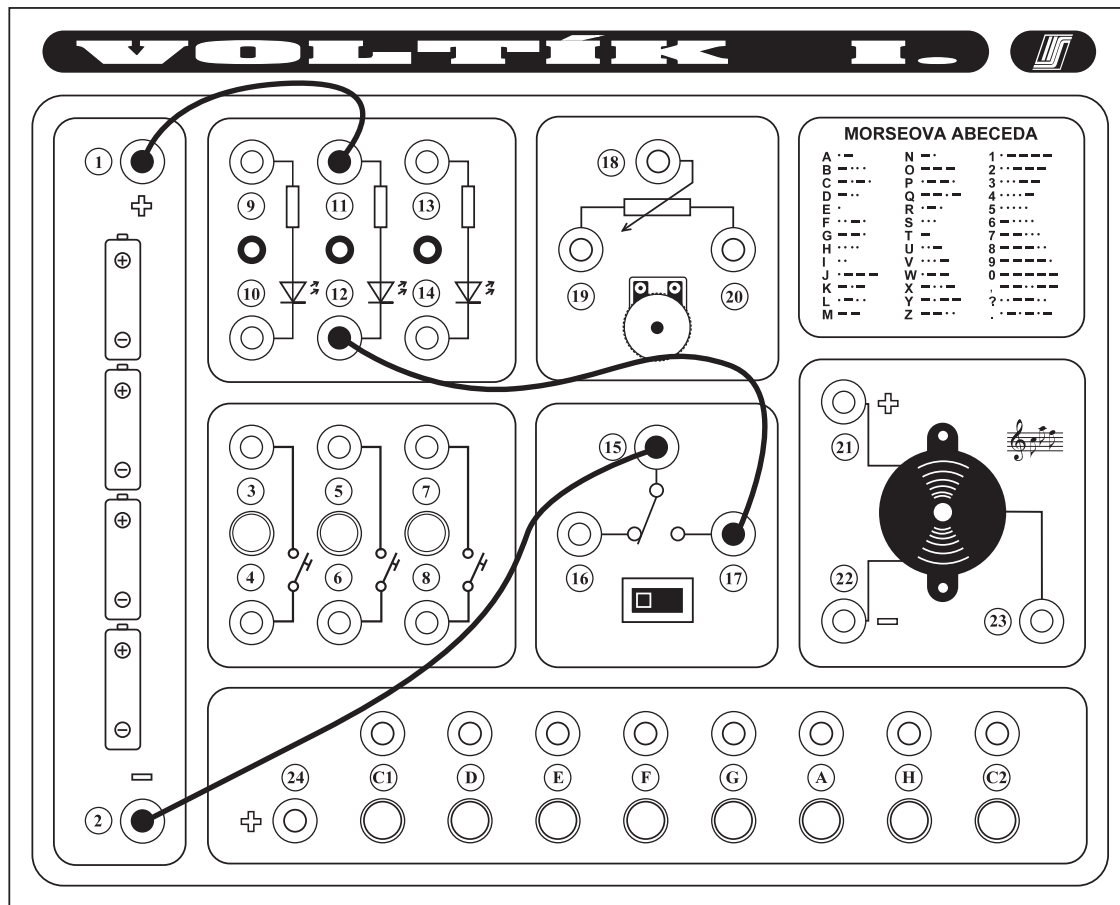
Nyni si sestavíte světelný obvod, se kterým se nejčastěji setkáváte. Tento obvod obsahuje další nový prvek a tím je elektrický spínač. Elektrický spínač se využívá všude tam, kde je třeba uzavřít elektrický obvod na libovolně dlouhou dobu. Nejjednodušší použití je klasický elektrický vypínač na rozsvěcování a zhasínání světla v místnosti. Pro jednoduchost tímto modelem zapojíme žluté světélko, ale obdobně jako v předcházející úloze lze zapojit také červené nebo zelené světélko. Elektrické schéma obvodu je na obr. 4.1, praktické zapojení na obr. 4.2.



obr. 4.1

Postup zapojení:

- 2 - 15
- 12 - 17
- 1 - 11

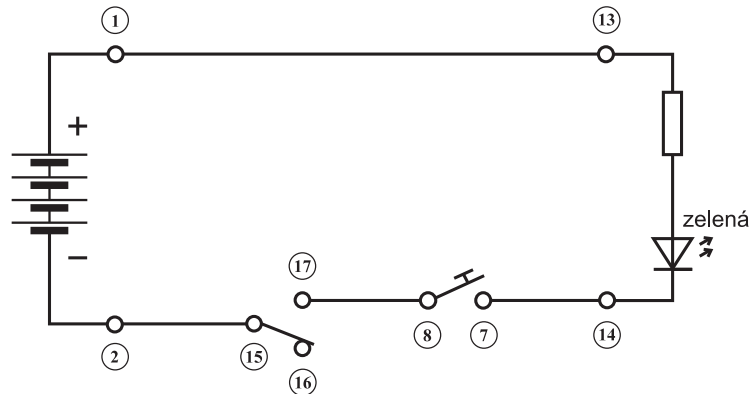


obr. 4.2

5. Světelný obvod se sériovým zapojením tlačítka a spínače

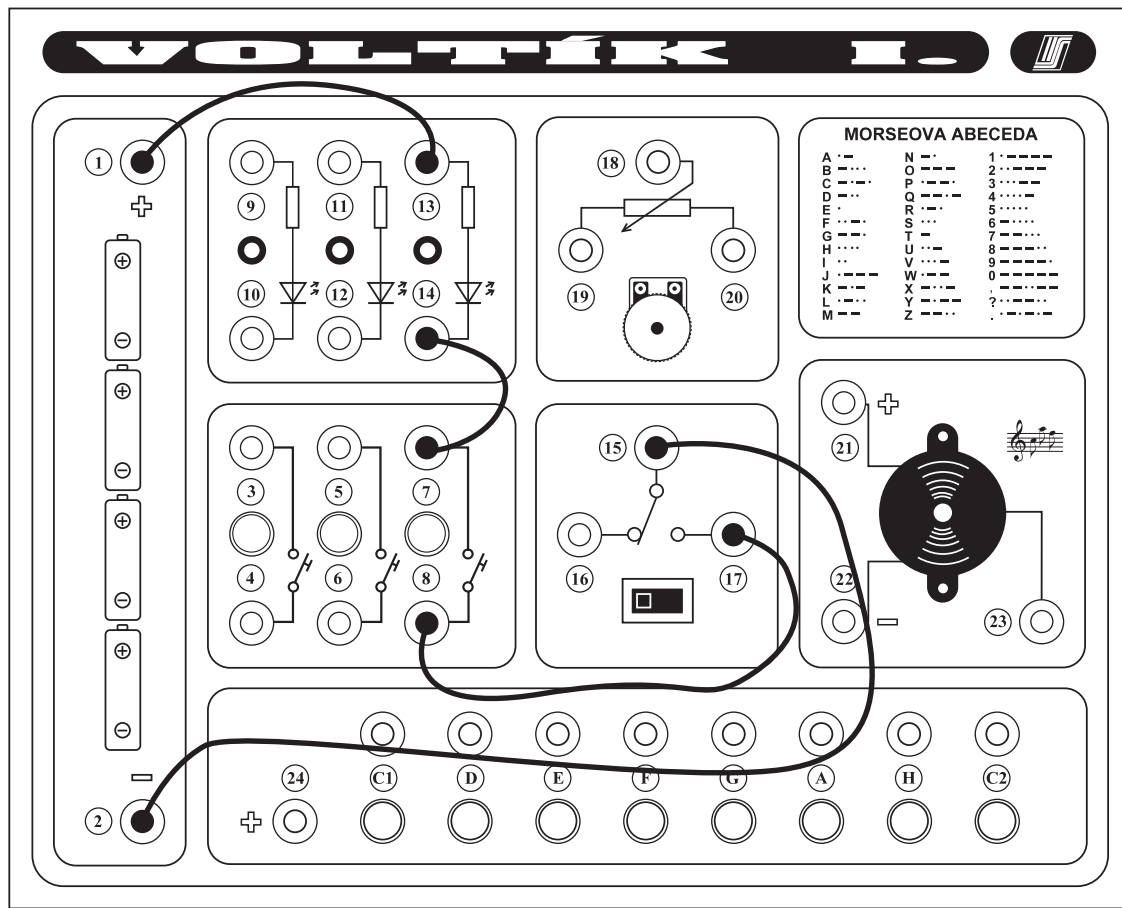
V tomto modelu si vyzkoušíte, co se stane, když zařadíte do elektrického obvodu tlačítko i spínač současně, takzvaně do série neboli za sebou. Obvod má tu vlastnost, že proud jím protéká pouze tehdy, jsou-li spínač i tlačítko sepnuty současně. Spínač má v tomto modelu vlastně funkci hlavního vypínače, kterým se odpojuje spotřebič od zdroje napětí - baterie. Model je navržen tak, že pokud je spínač v poloze vpravo, tedy sepnut, světélko se rozsvítí po zmáčknutí tlačítka. Pokud je spínač vlevo, je váš jednoduchý obvod přerušen a po zmáčknutí tlačítka se světélko nerozsvítí. Elektrické schéma je na obr. 5.1, praktické zapojení na obr. 5.2. Podobně jako tento model je uspořádán rozvod osvětlení u vás doma, kde je na místě tlačítka vypínač v pokoji a spínačem je hlavní vypínač v domovním rozváděči.

obr. 5.1



Postup zapojení:

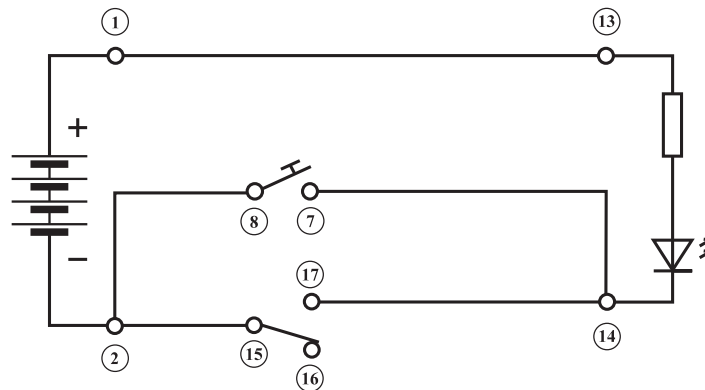
- 2 - 15
- 8 - 17
- 7 - 14
- 1 - 13



obr. 5.2

6. Světelný obvod s paralelním zapojením tlačítka a spínače

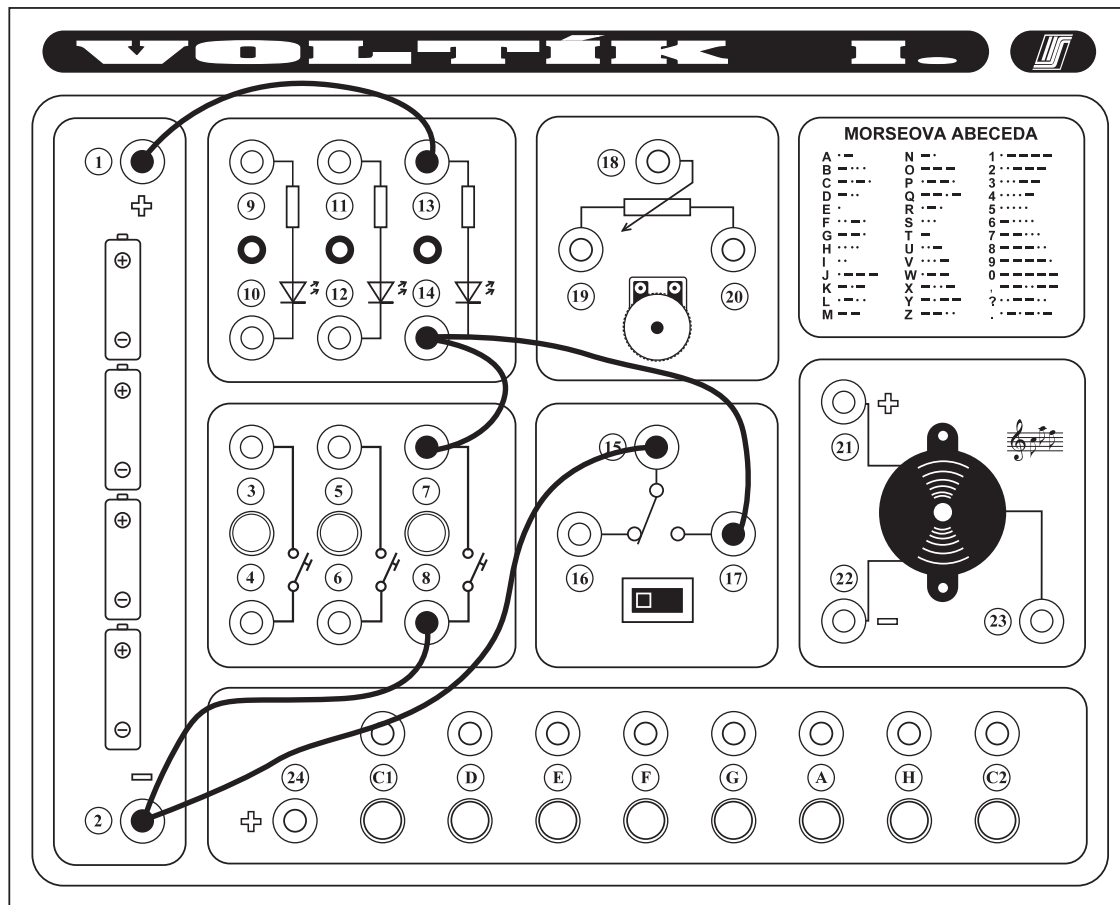
Tento elektrický obvod nám ukáže, jak lze jeden spotřebič ovládat dvěma způsoby: buď mžikovým zapojením - tlačítkem nebo trvalým zapojením - spínačem. Spínač a tlačítko zcela nezávisle na sobě uzavírají elektrický obvod a tím rozsvěcují svítidlo. Toto zapojení tlačítka a spínače do elektrického obvodu se nazývá paralelní. Schéma zapojení je na obr. 6.1, praktické zapojení na obr. 6.2.



obr. 6.1

Postup zapojení:

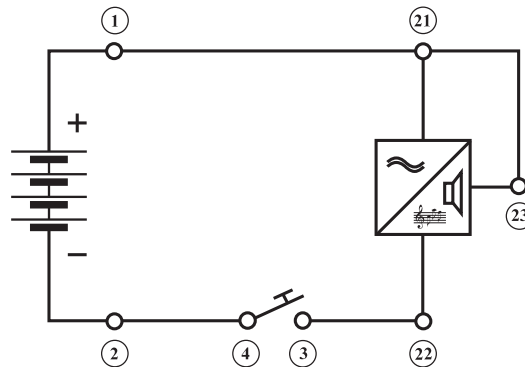
- 2 - 15
- 2 - 8
- 7 - 14
- 17 - 14
- 1 - 13



obr. 6.2

7. Elektrický obvod s bzučákem a tlačítkem

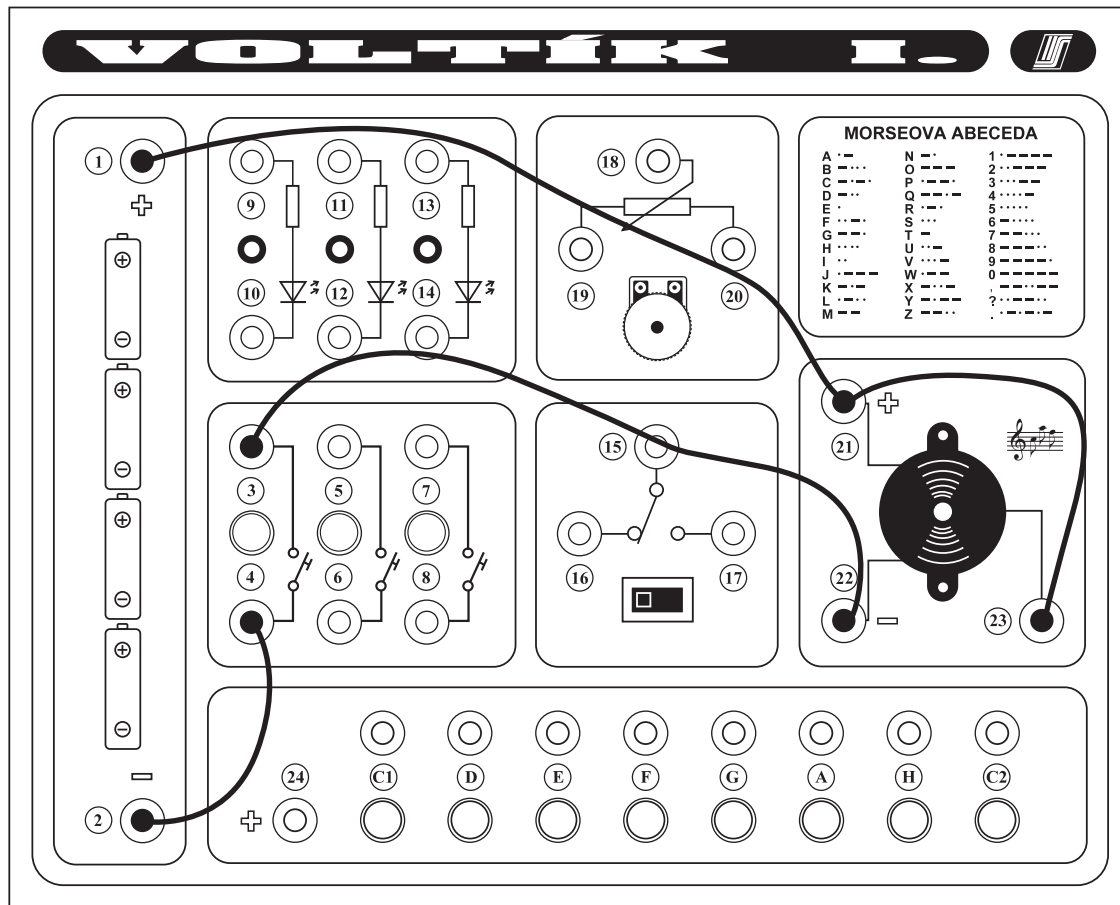
Jistě každý z vás má doma domovní zvonek a ví, že stiskem tlačítka se zvonek rozezní. Mnozí máte doma již místo klasického zvonku různé bzučáky. V motorových vozidlech se používá houkačka (klakson), která je v podstatě bzučák. V této úloze si model domovního zvonku postavíte. Stiskem tlačítka v sestaveném modelu se uzavře elektrický obvod a bzučák zní. Tento obvod s tlačítkem lze použít také pro nácvik Morseovy abecedy. Morseova abeceda je mezinárodní abeceda složená z čárek a teček, v níž každému písmenku běžné abecedy odpovídá přesně definované seskupení teček a čárek, přičemž tečka je krátké pípnutí a čárka dlouhé pípnutí. Tabulka Morseovy abecedy je v pravém horním rohu pracovní desky VOLTÍKA . Obr. 7.1 je schéma tohoto zapojení, praktické propojení je na obr. 7.2.



obr. 7.1

Postup zapojení:

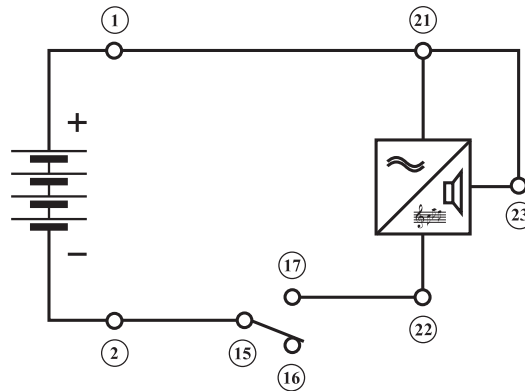
- 2 - 4
- 3 - 22
- 21 - 23
- 1 - 21



obr. 7.2

8. Elektrický obvod s bzučákem a spínačem

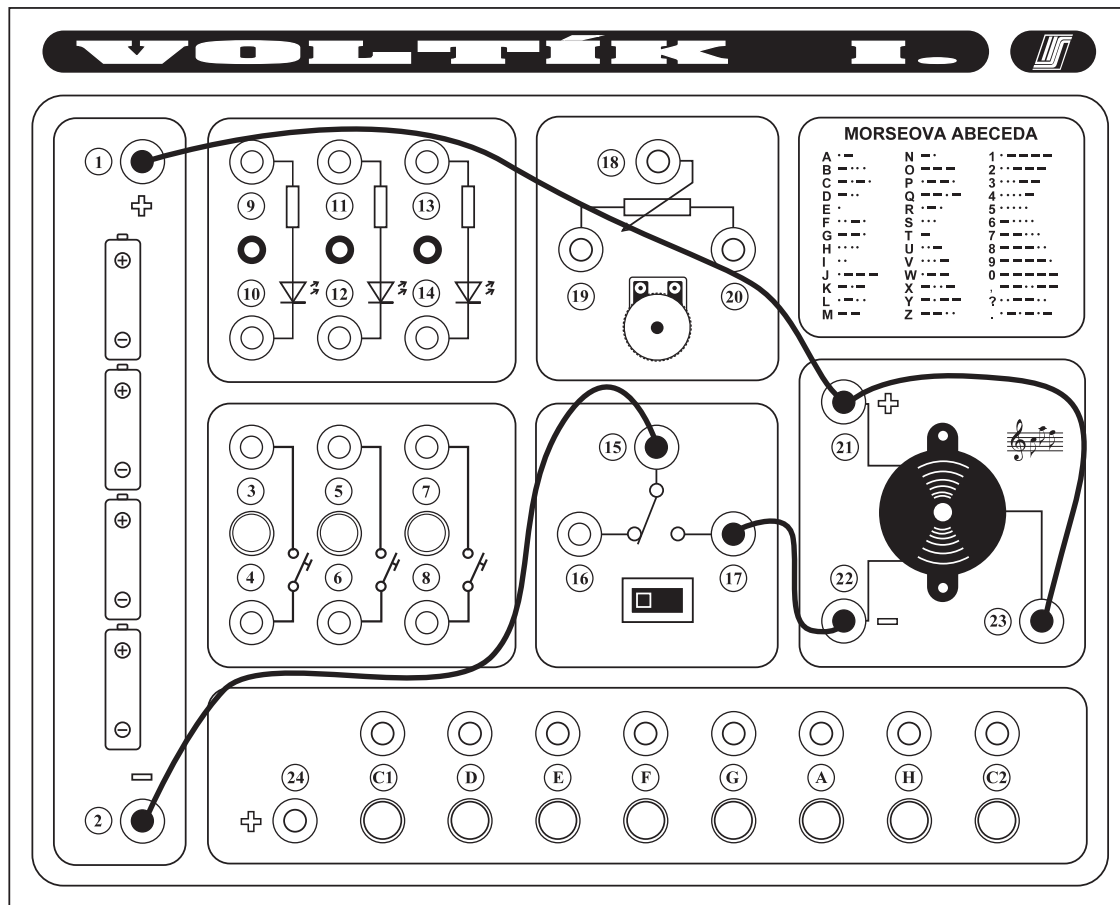
V tomto obvodu zapojujeme bzučák pomocí spínače. Je-li spínač v poloze vlevo - vypnuto, neprochází bzučákem elektrický proud a bzučák nezní. Přepneme-li spínač do polohy vpravo - zapnuto, začne procházet spínačem elektrický proud do bzučáku a bzučák se rozezní. Schéma elektrického obvodu viz obr. 8.1, praktické zapojení obr. 8.2.



obr. 8.1

Postup zapojení:

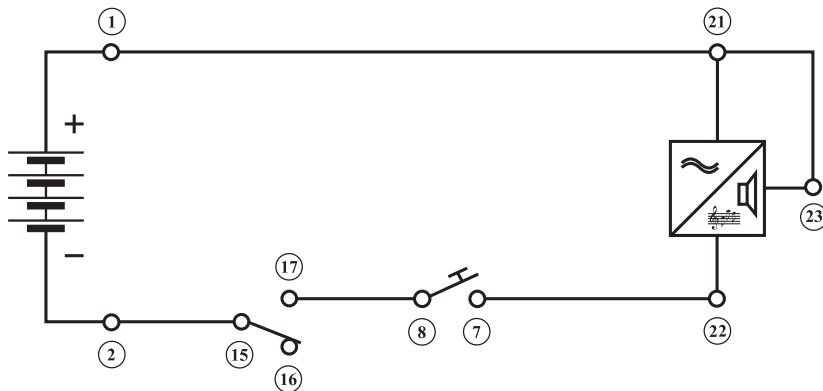
- 2 - 15
- 17 - 22
- 21 - 23
- 1 - 21



obr. 8.2

9. Obvod s bzučákem se sériovým zapojením tlačítka a spínače

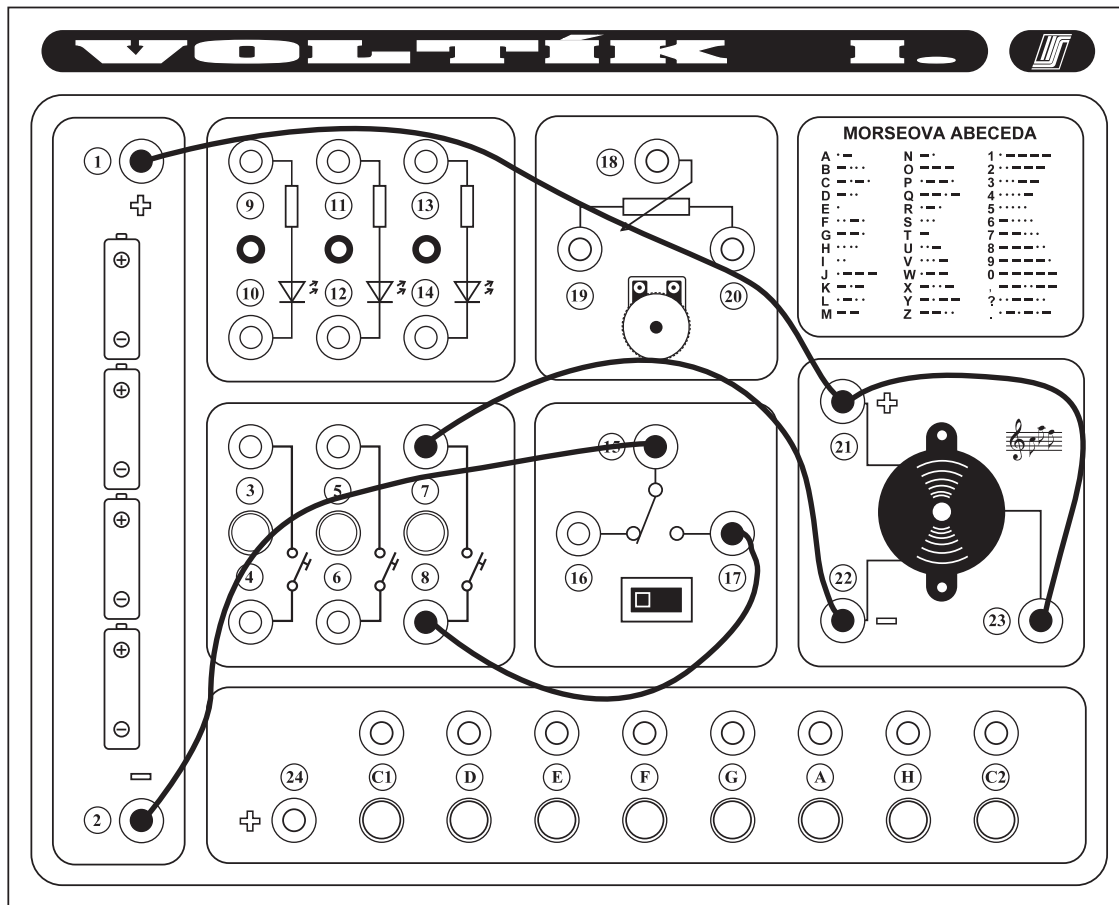
V této úloze je zapojen spínač (jako hlavní vypínač) a tlačítko sériově. To tedy znamená, že v případě, kdy je spínač vlevo v poloze "vypnuto", nelze stiskem tlačítka spustit bzučák. Jestliže je spínač vpravo v poloze "zapnuto", uzavře se po stisku tlačítka elektrický obvod a bzučák se rozezní. Schéma tohoto elektrického obvodu je nakresleno na obr. 9.1, praktické zapojení názorně vidíte na obr. 9.2.



obr. 9.1

Postup zapojení:

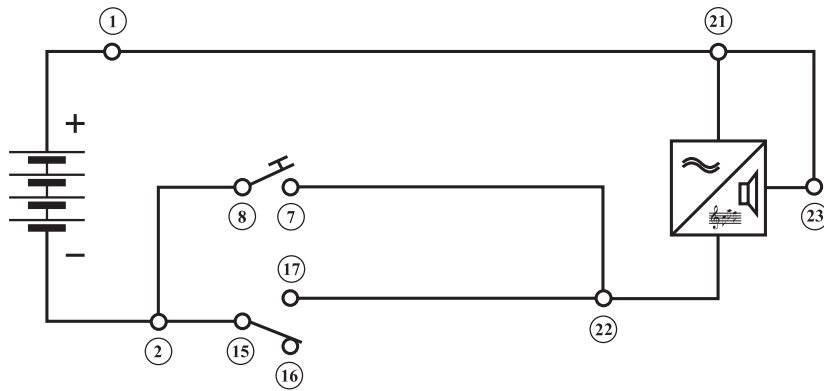
- 2 - 15
- 8 - 17
- 7 - 22
- 21 - 23
- 1 - 21



obr. 9.2

10. Obvod s bzučákem a paralelní zapojení tlačítka a spínače

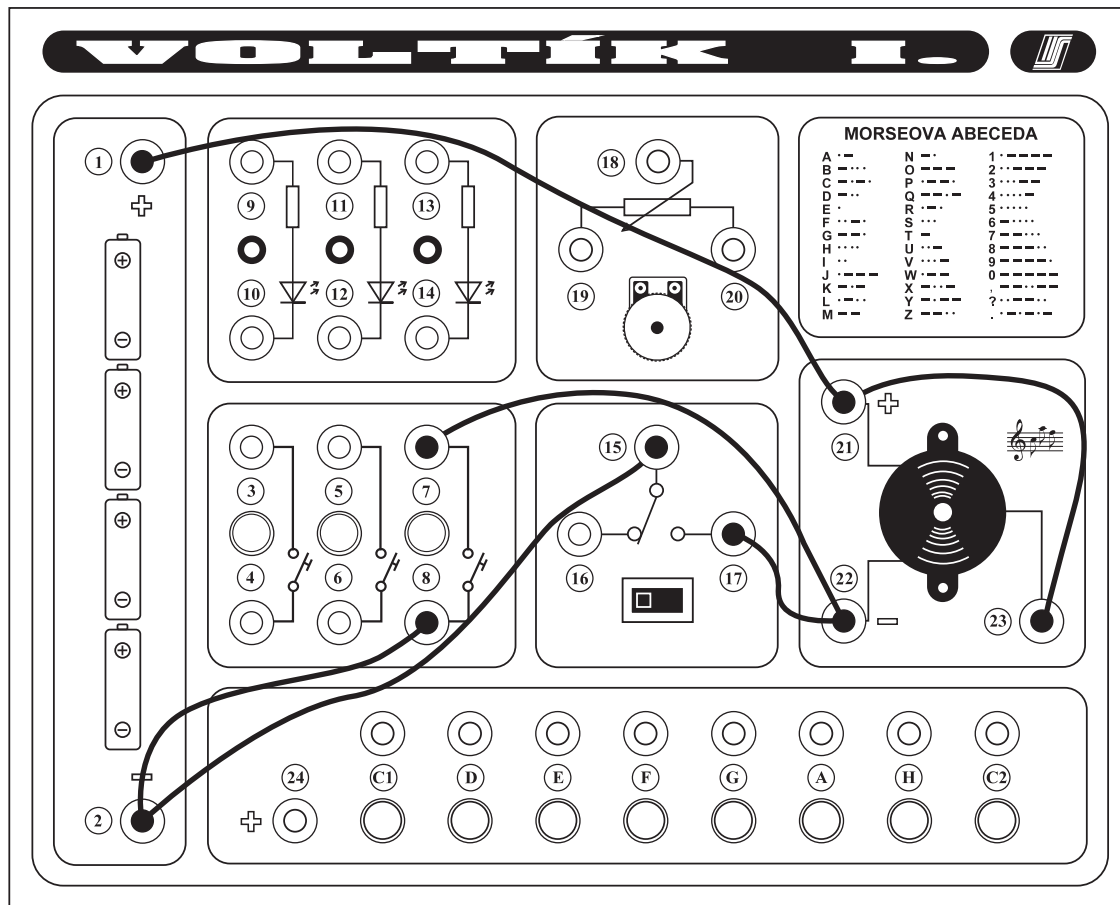
V tomto modelu připojíme k bzučáku dva na sobě nezávislé ovládací prvky - tlačítko a spínač: tzn., že při ovládnání tlačítkem, kdy spínač je v poloze "vypnuto", zní bzučák pouze po dobu stisku tlačítka. Při ovládnání spínačem je tlačítko rozepnuto a bzučák zní po celou dobu, kdy se spínač nachází v poloze "zapnuto", tj. vpravo. Schéma viz obr. 10.1, praktické zapojení obr. 10.2.



obr. 10.1

Postup zapojení:

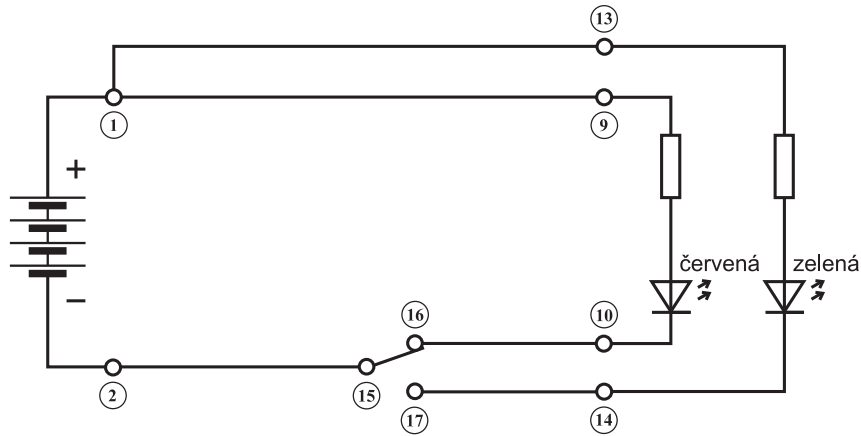
- 2 - 15
- 2 - 8
- 17 - 22
- 7 - 22
- 21 - 23
- 1 - 21



obr. 10.2

11. Světelný obvod s přepínačem

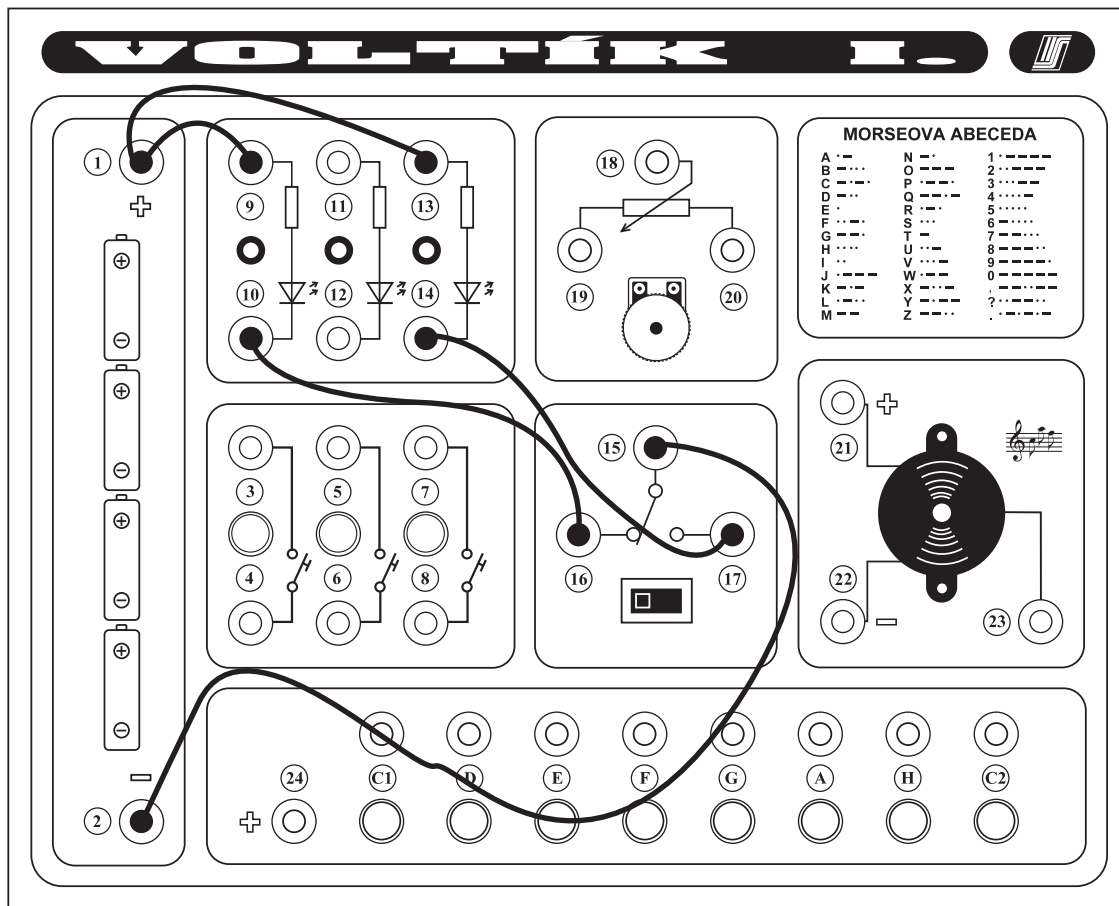
Dosud jste stavěli modely, které měly pouze jeden spotřebič. V tomto zapojení jsou již použity dva spotřebiče: červená a zelená svítivka. Schéma je na obr. 11.1, praktické zapojení na obr. 11.2. Přepínačem můžete rozsvítit buď červené nebo zelené světélko. Přepínač neumožňuje rozsvítit obě světélka současně. Tato jeho vlastnost se nám hodí, protože sestavený model funguje jako semafor pro chodce, kde taktéž svítí buď pouze červené světlo STOP nebo zelené světlo JDI.



obr. 11.1

Postup zapojení:

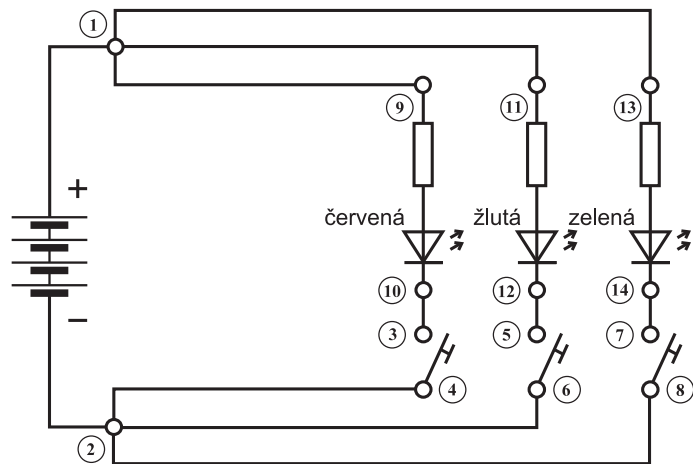
- 2 - 15
- 14 - 17
- 10 - 16
- 1 - 9
- 1 - 13



obr. 11.2

12. Světelný semafor

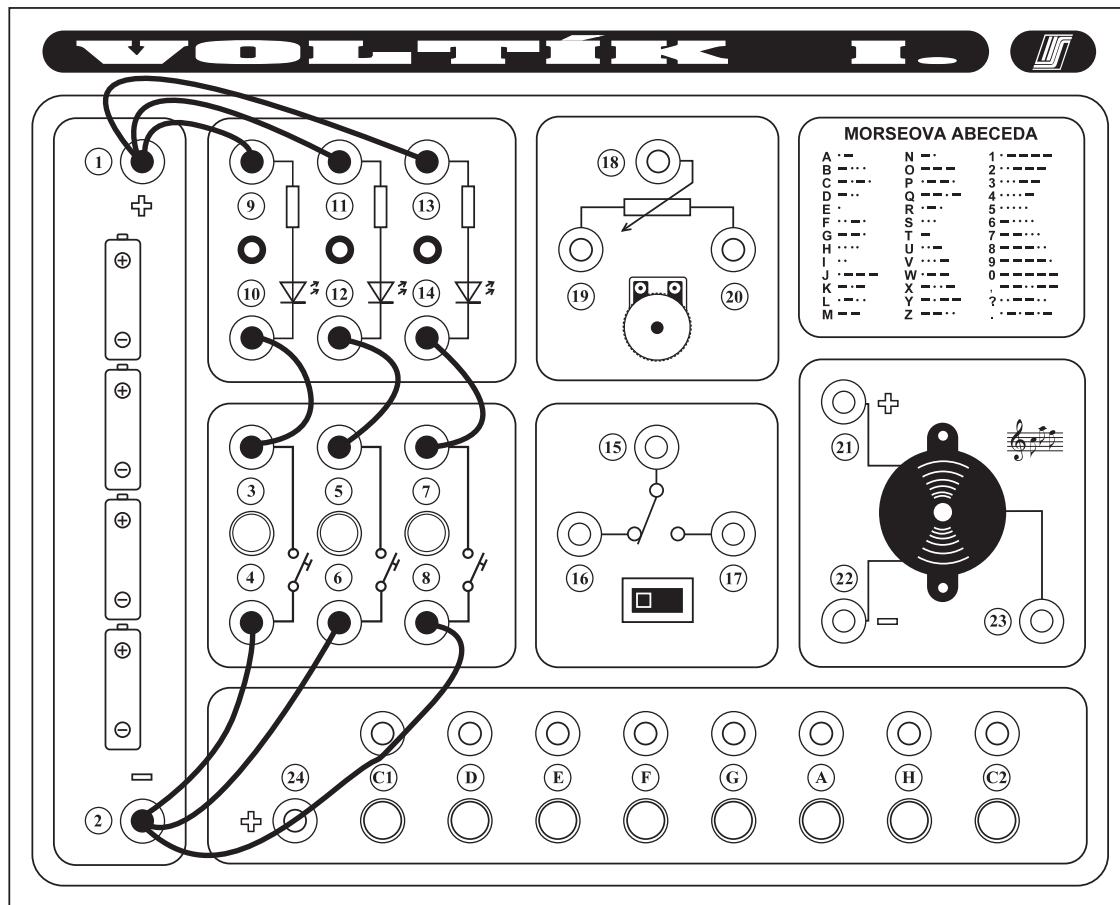
Jistě každý z vás zná světelný semafor používaný na křižovatkách ulic. A nyní si tento světelný obvod sestrojíte buď podle elektrického schématu na obr. 12.1 nebo podle praktického zapojení na obr. 12.2. Ve vaší stavebnici jsou tři barevné svítivky, které nyní všechny zapojíte. Jestliže stisknete tlačítka po sobě ve zvoleném pořadí, je semafor na světě. V případě, že stisknete všechna tlačítka najednou, rozsvítí se všechna tři světélka.



obr. 12.1

Postup zapojení:

- 2 - 4
- 3 - 10
- 1 - 9
- 2 - 6
- 5 - 12
- 1 - 11
- 2 - 8
- 7 - 14
- 1 - 13

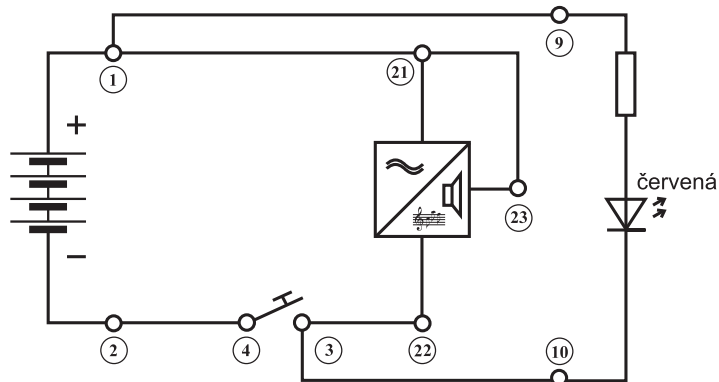


obr. 12.2

13. Elektrický obvod s bzučákem a se světelnou signalizací

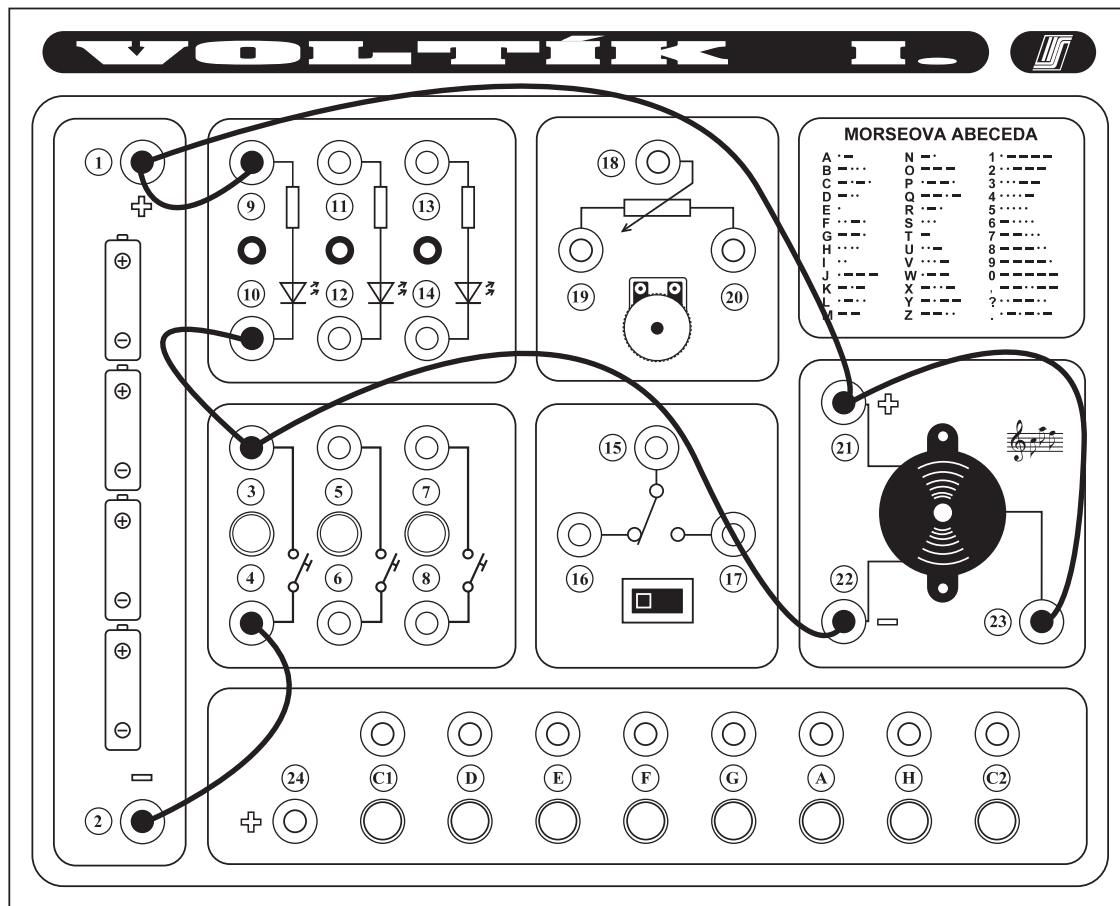
V předcházejících modelech byl vždy zapojen pouze jeden typ spotřebiče. V této úloze paralelně (vedle sebe) zapojíte dva různé typy spotřebičů: bzučák a červenou svítilku, které lze ovládat jedním tlačítkem. Při stisku tlačítka se uzavře elektrický obvod a oba spotřebiče (bzučák a červená svítilka) se uvedou v činnost. Schéma tohoto modelu je na obr. 13.1, praktické zapojení na obr. 13.2. Zvonkové zařízení s mžikovým osvětlením se využívá jako kombinovaný zvonek na hlučných pracovištích nebo jako zařízení k hlášení poruchy. Obdobným způsobem lze místo červené svítilky zapojit žlutou nebo zelenou.

obr. 13.1



Postup zapojení:

- 2 - 4
- 3 - 10
- 1 - 9
- 3 - 22
- 21 - 23
- 1 - 21



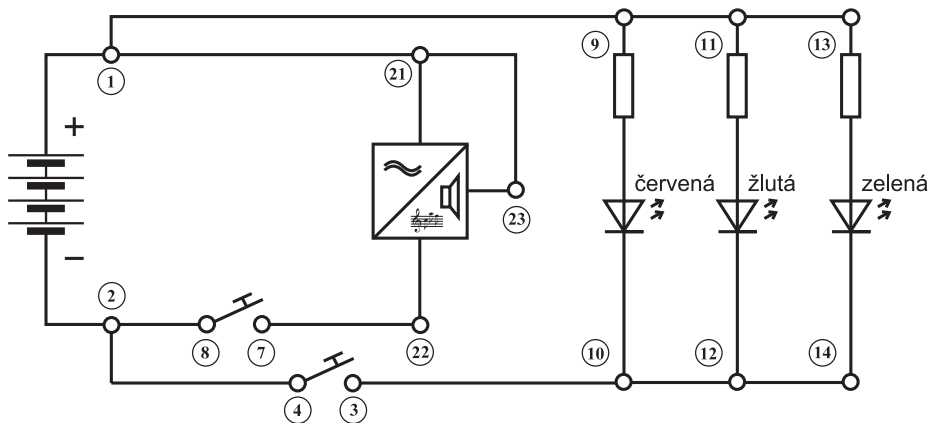
obr. 13.2

14. Světelný obvod se 2 tlačítky, 3 světly a bzučákem

V tomto modelu zapojíte všechny 4 spotřebiče, které jsou ve vaší stavebnici. Tato možnost zapojení všech spotřebičů není jediná. Jedno tlačítko v tomto modelu rozsvěcuje všechny 3 svítivky (červenou, žlutou, zelenou) najednou a druhé tlačítko spouští bzučák. Schéma tohoto obvodu je na obr. 14.1, praktické zapojení na obr.14.2.

Zkuste si sestavit sami následující obvody, které jsou obměnami uvedeného zapojení :

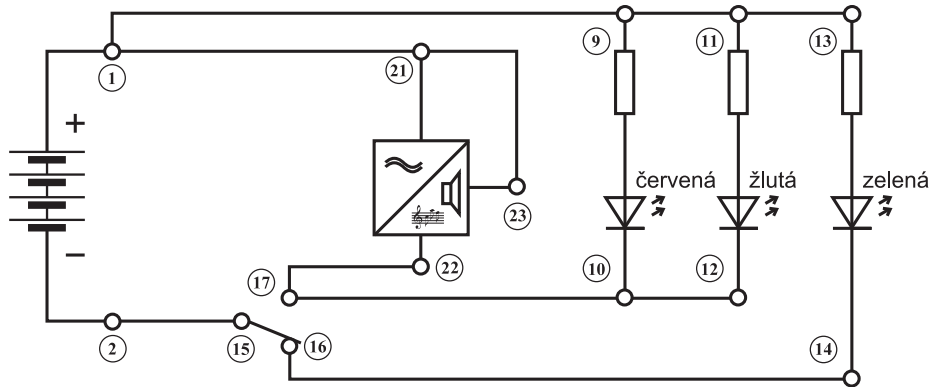
1. Zapojení jedné svítivky na jedno tlačítko a připojení bzučáku na druhé tlačítko.
2. Zapojení dvou svítek na jedno tlačítko a připojení bzučáku na druhé tlačítko.
3. Zapojení všech čtyř spotřebičů na jedno tlačítko.



obr. 14.1

15. Poruchová signalizace

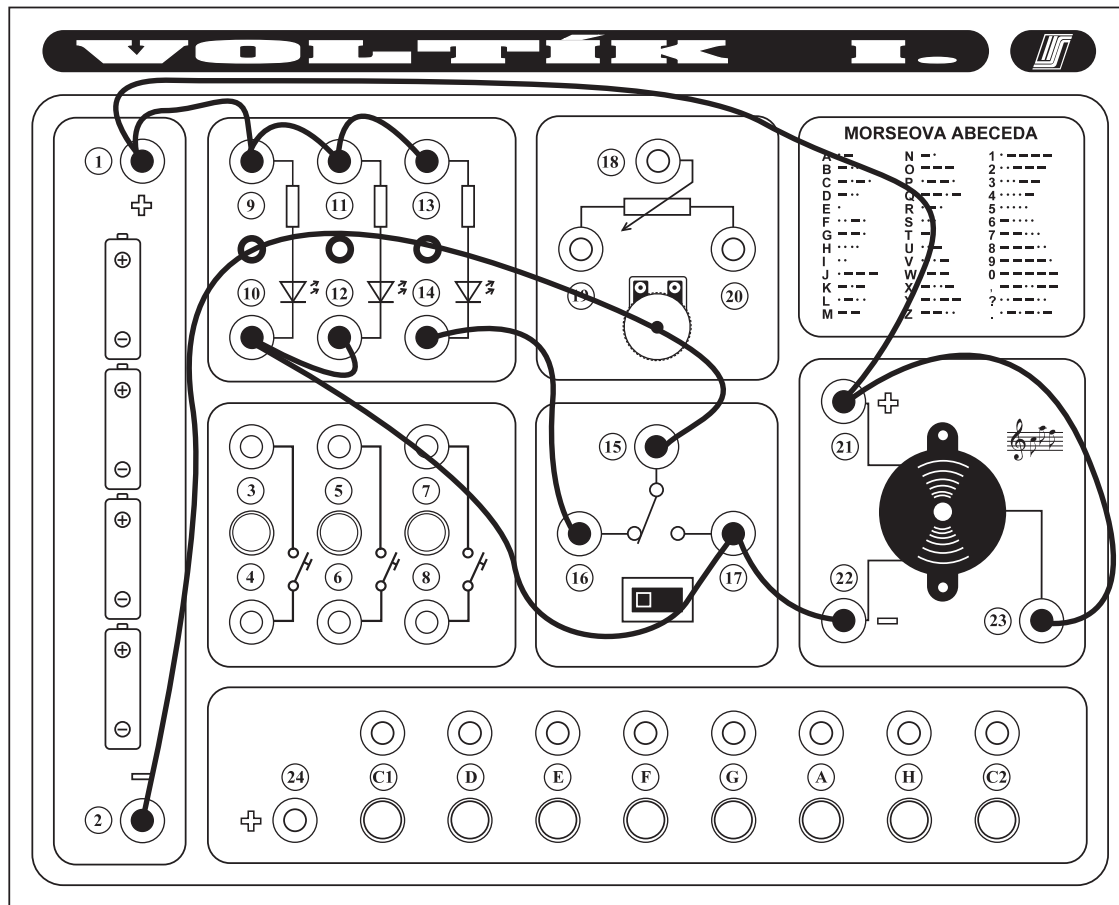
Postavte si jednoduchý model poruchové signalizace elektrického zařízení. Bezporuchový stav signalizuje zelené světlo, při poruše se automaticky rozsvítí varovné červené i žluté světlo a spustí se zvuková signalizace. Ve vašem modelu simulujete poruchu přepnutím přepínače z polohy vlevo, kdy svítí zelená svítivka do polohy vpravo, kdy se uvede v činnost bzučák spolu s červenou a žlutou svítivkou. Elektrické schéma je na obr. 15.1, praktické zapojení na obr. 15.2.



obr. 15.1

Postup zapojení:

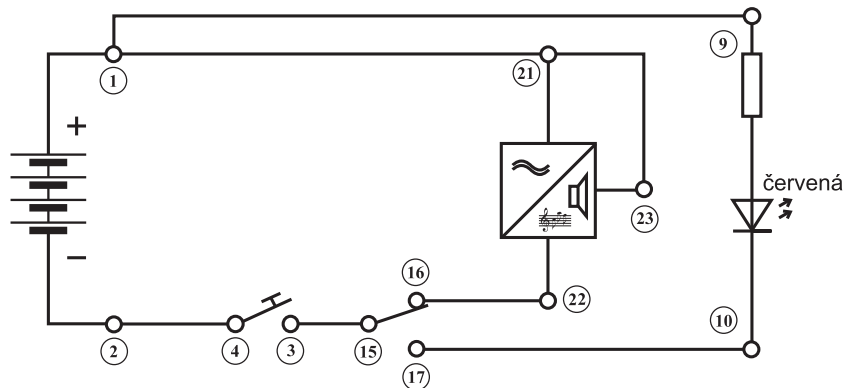
- 2 - 15
- 17 - 22
- 21 - 23
- 1 - 21
- 10 - 17
- 10 - 12
- 9 - 11
- 14 - 16
- 11 - 13
- 1 - 9



obr. 15.2

16. Tlačítkový obvod s přepínačem světlo - zvuk

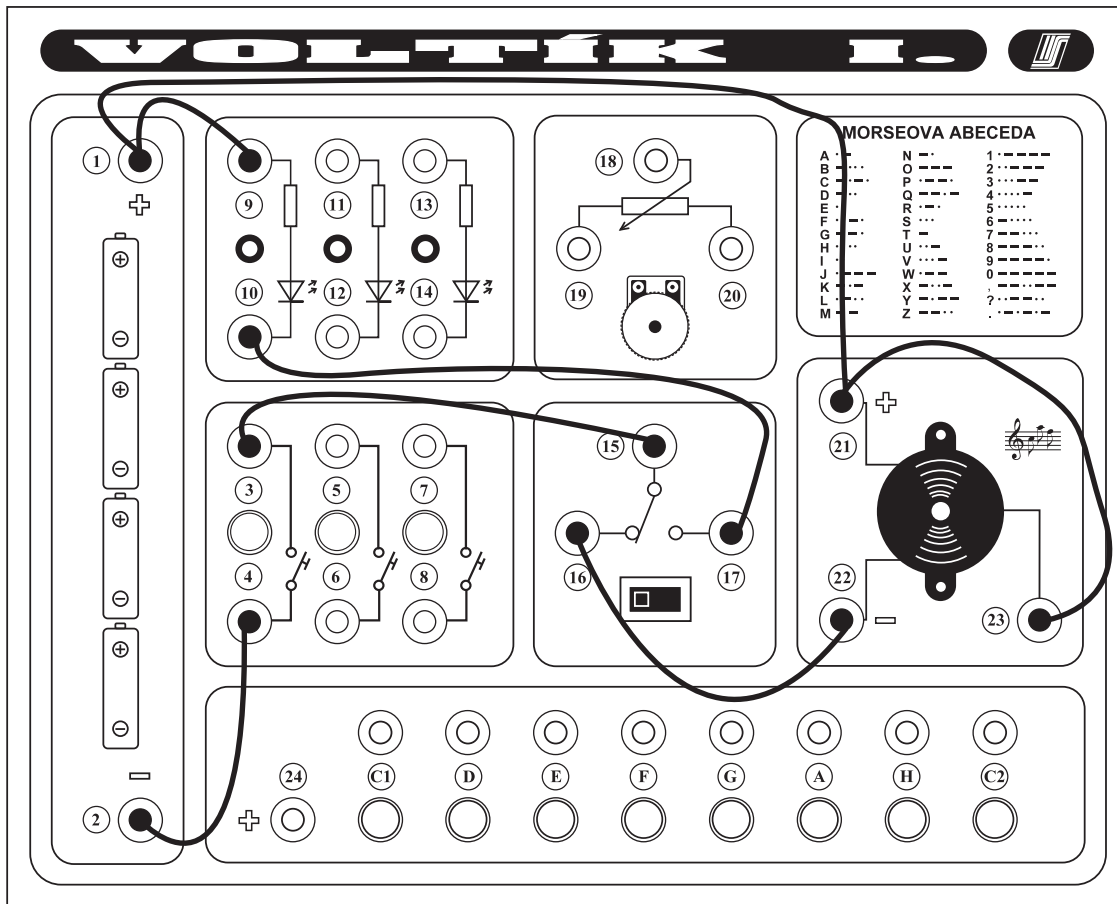
V tomto modelu se přepínačem připojí buď bzučák nebo svítivka a tlačítkem se připojený spotřebič uvede v činnost. Chceme-li stiskem tlačítka vyzvánět, musí být přepínač vlevo. Chceme-li stiskem tlačítka rozsvítit červenou svítivku, musí být přepínač vpravo. Schéma tohoto modelu je na obr. 16.1, praktické zapojení na obr. 16.2.



obr. 16.1

Postup zapojení:

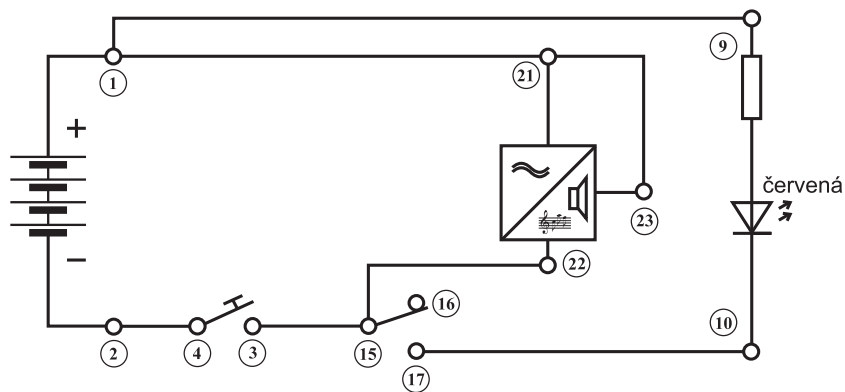
- 2 - 4
- 3 - 15
- 16 - 22
- 21 - 23
- 1 - 21
- 10 - 17
- 1 - 9



obr. 16.2

17. Zařízení k nácviku Morseovy abecedy

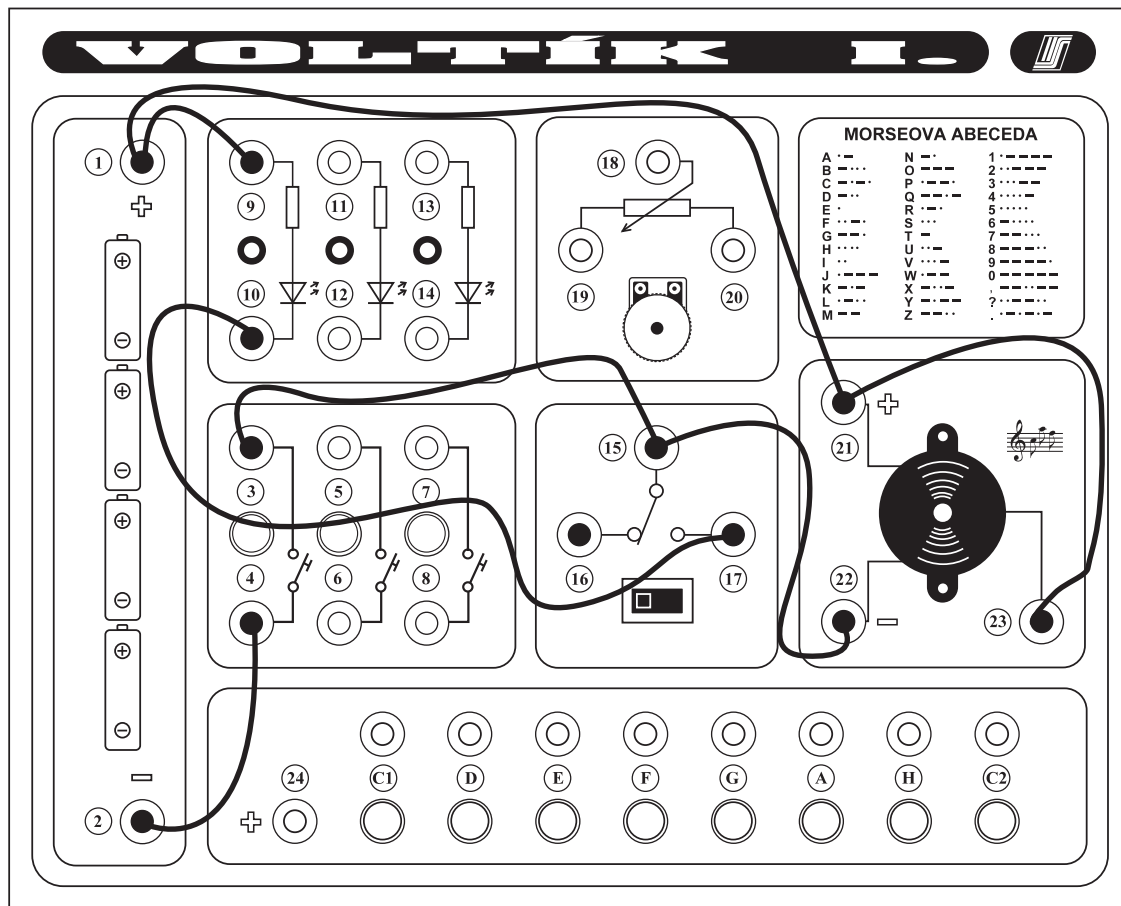
Tento model můžete použít k nácviku Morseovy abecedy stejně jako model č. 16. Toto zapojení však umožňuje současně zvukovou i světelnou signalizací. V levé poloze přepínače se po stisku tlačítka rozezní pouze bzučák, v poloze přepínače vpravo se stiskem tlačítka uvede v činnost bzučák i svítivka. Schéma zařízení je na obr. 17.1, praktické zapojení na obr. 17.2.



obr. 17.1

Postup zapojení:

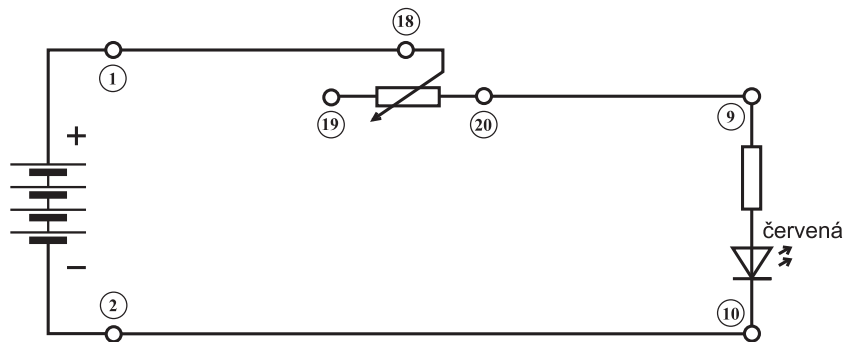
- 2 - 4
- 3 - 15
- 15 - 22
- 21 - 23
- 1 - 21
- 10 - 17
- 1 - 9



obr. 17.2

18. Jednoduchý stmívač

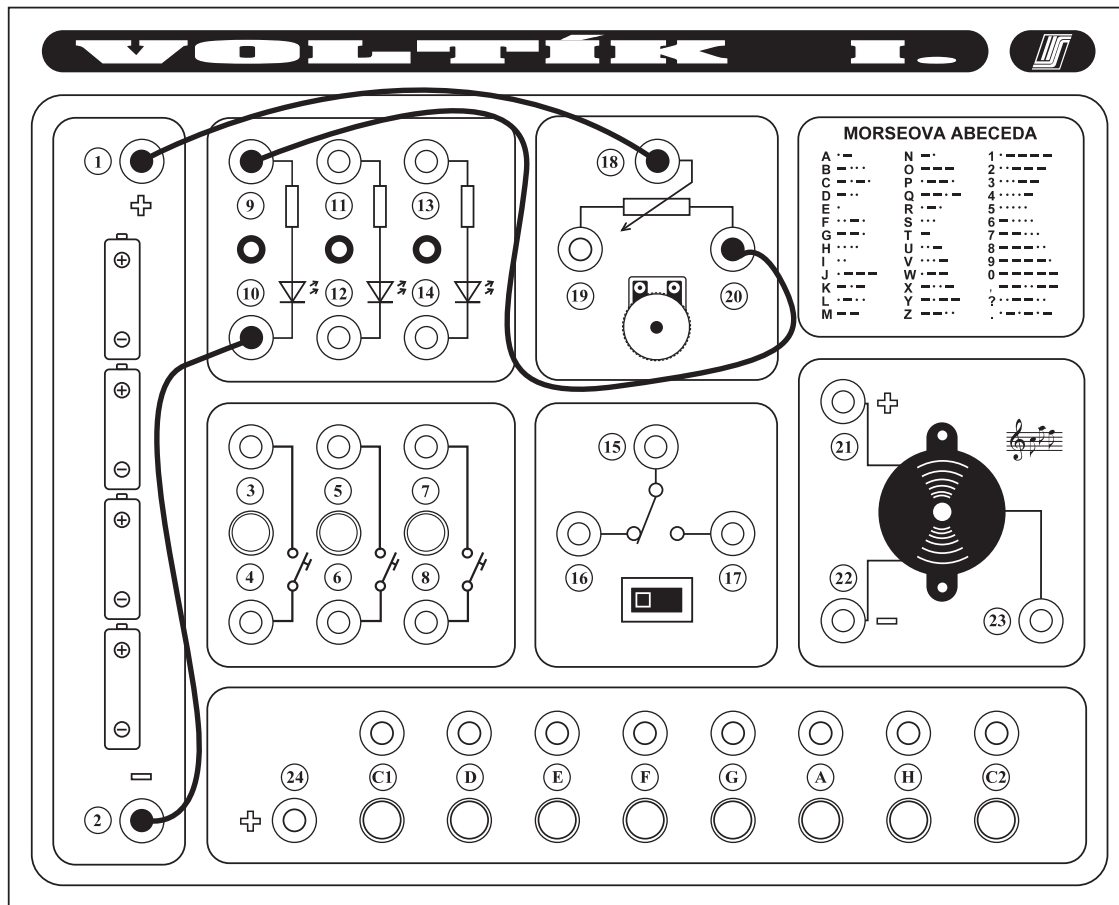
V tomto modelu použijeme další elektronickou součástku umístěnou na pracovním panelu vašeho VOLTÍKA, kterou je potenciometr. Otáčením knoflíku potenciometru se mění jeho odpor. Při zvětšování odporu se snižuje proud v obvodu a tím klesá jas připojené svítivky. Při otáčení knoflíku opačným směrem se odpor potenciometru zmenšuje a proud v obvodu roste. S rostoucím proudem se zvyšuje taky jas připojené svítivky. Jistě jste již byli v divadle nebo v kině a všimli jste si, že před začátkem představení osvětlení sálu pozvolna zhasíná, což způsobuje elektrické zařízení zvané stmívač. Jednoduchý model tohoto zařízení si můžete nyní buď podle schématu na obr. 18.1 nebo podle praktického návodu na obr. 18.2 sestavit.



obr. 18.1

Postup zapojení:

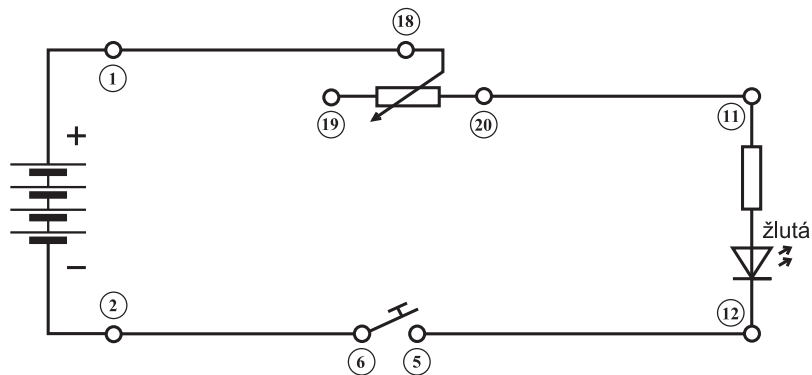
- 2 - 10
- 9 - 20
- 1 - 18



obr. 18.2

19. Stmívač s tlačítkem

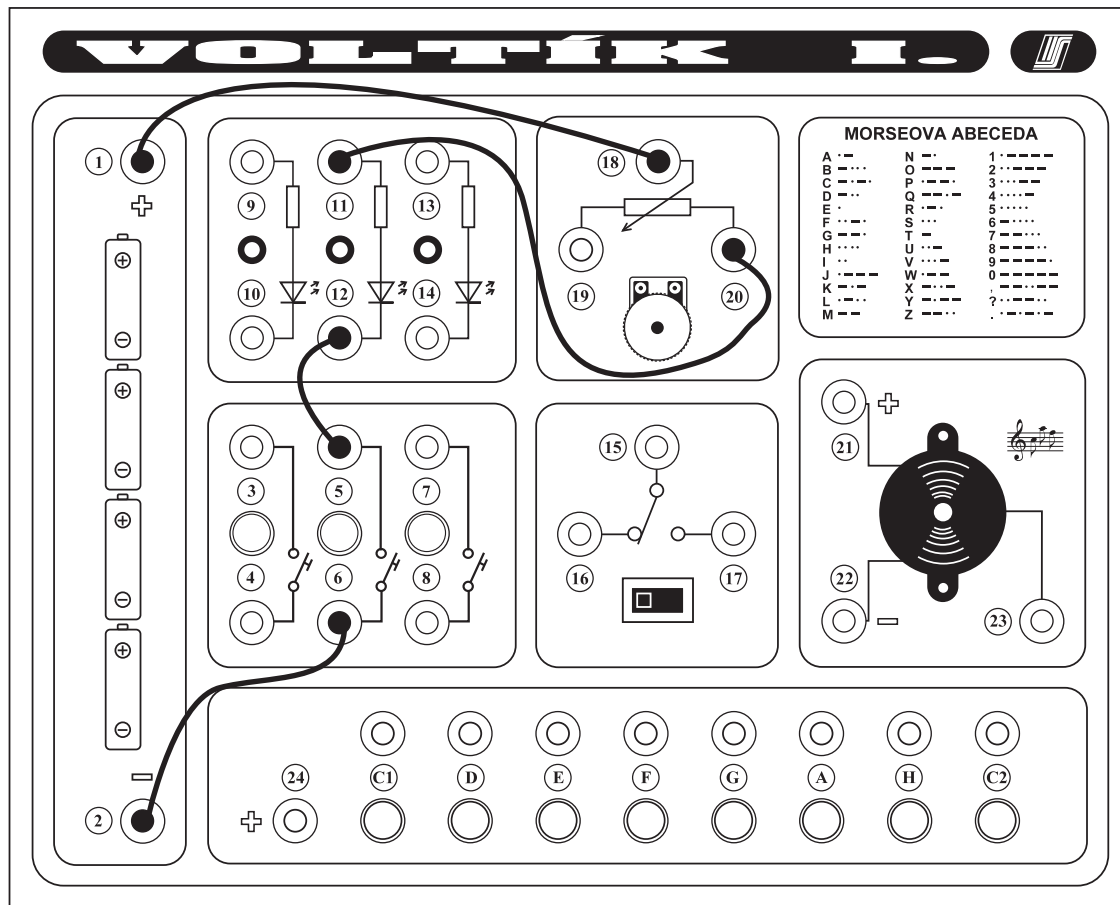
Přidáme-li do obvodu stmívače tlačítko, získáme model jednoduchého paměťového prvku. Při stisknutí tlačítka nastavte potenciometrem požadovaný jas svítivky. Po uvolnění tlačítka svítivka zhasne a pokud knoflíkem potenciometru již více nepohnete, model si "zapamatuje" nastavený jas. Při opětovném stisku tlačítka bude svítivka svítit tímto nastaveným jasem. Viz schéma na obr.19.1, praktické zapojení na obr. 19.2. Podobně funguje například regulace jasu obrazovky televizoru. Po zapnutí má obrazovka jas přednastavený od minula, což si můžete sami vyzkoušet.



obr. 19.1

Postup zapojení:

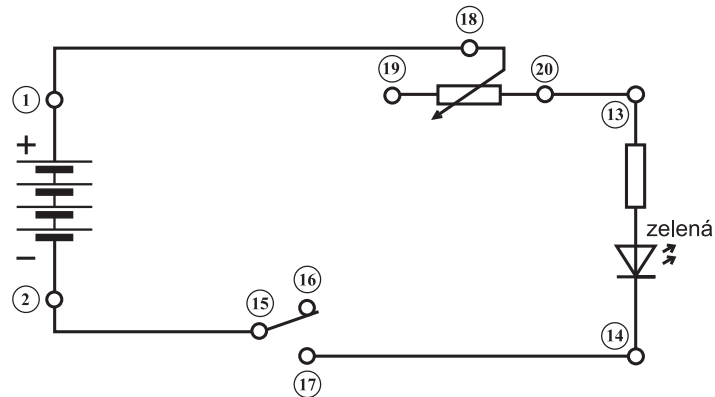
- 2 - 6
- 5 - 12
- 11 - 20
- 1 - 18



obr. 19.2

20. Stmívač s vypínačem

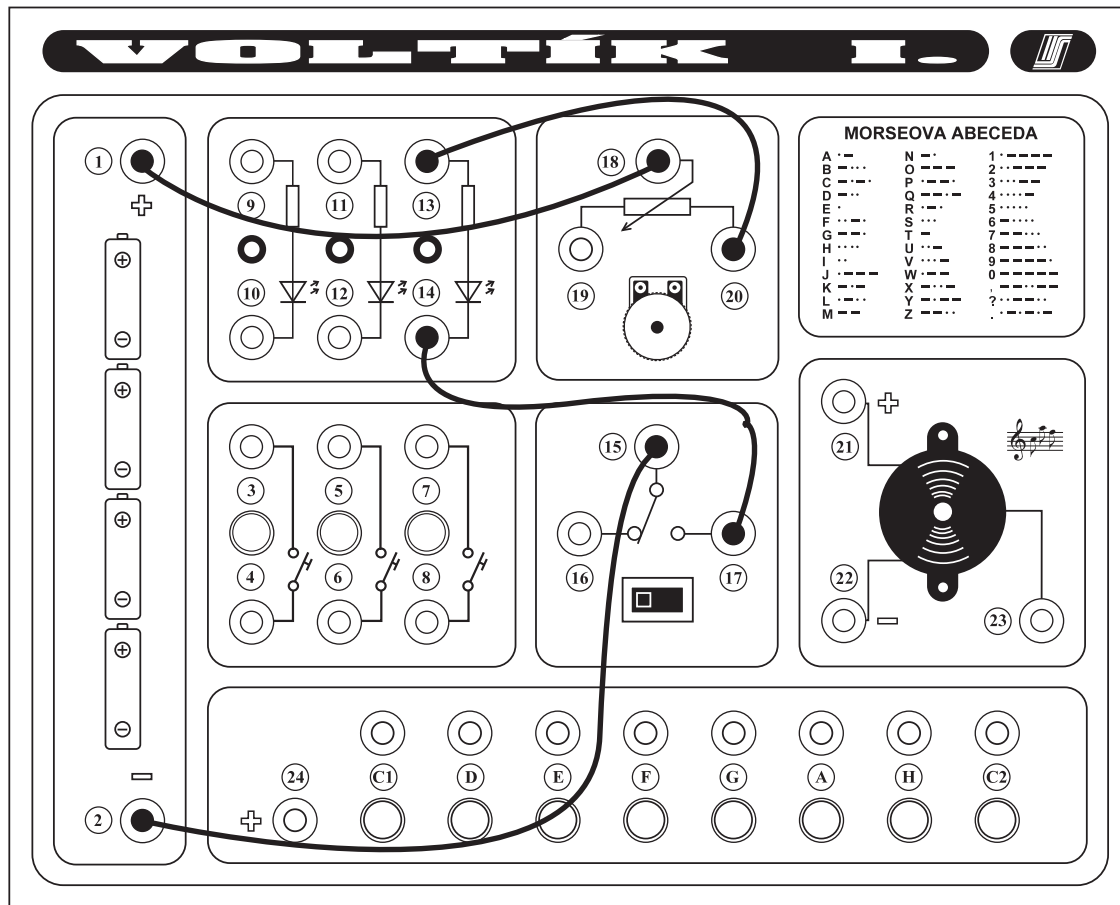
V tomto modelu má přepínač funkci vypínače. Je-li vypínač v poloze "vpravo", lze knoflíkem potenciometru měnit jas svítivky. Je-li vypínač vlevo, je elektrický obvod přerušen a svítivka nesvítí. Při opětovném uzavření obvodu (vypínač vpravo) se svítivka opět rozsvítí a hodnota jejího jasu je nastavená od minula. Schéma zapojení je na obr. 20.1, praktické zapojení na obr. 20.2.



obr. 20.1

Postup zapojení:

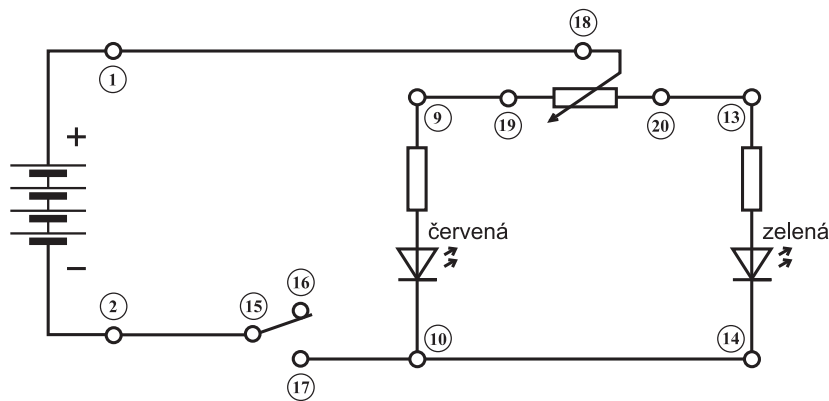
- 2 - 15
- 14 - 17
- 13 - 20
- 1 - 18



obr. 20.2

21. Jednoduché zařízení k prolínání barev

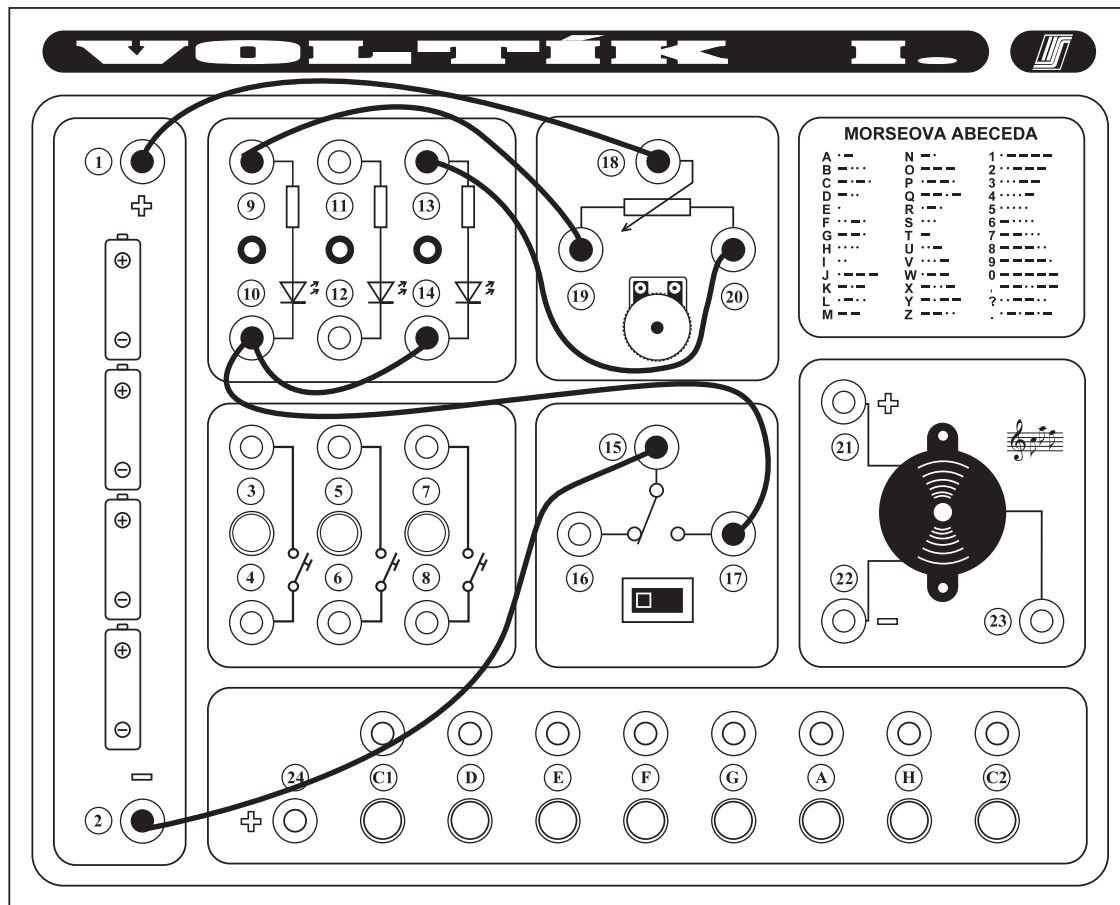
Nyní si nastavíte model, který je velice efektní. Otáčením knoflíku potenciometru snižuje červená svítivka svůj jas, zatímco zelená svůj jas zvyšuje. Při otáčení knoflíku potenciometru na druhou stranu je tomu opačně, jas zelené svítivky se "přelévá" do červené. Elektrické schéma je na obr. 21.1, praktické zapojení na obr. 21.2. Sami si můžete vyzkoušet zapojit obdobným způsobem i jinou barevnou kombinací svítivek (žlutá - zelená, červená - žlutá).



obr. 21.1

Postup zapojení:

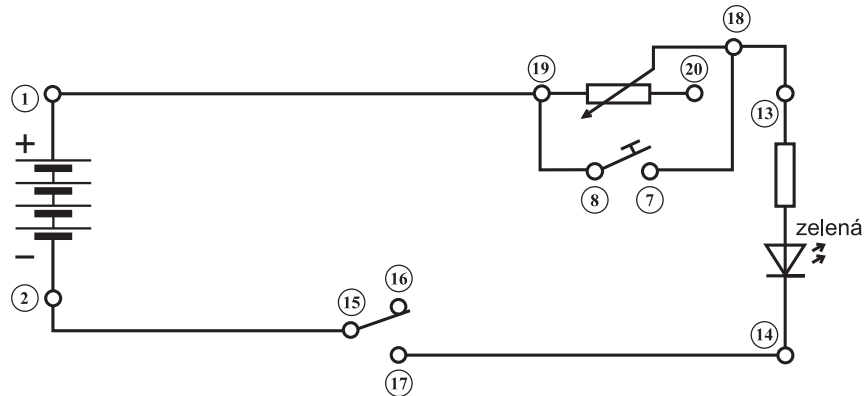
- 2 - 15
- 17 - 10
- 9 - 19
- 10 - 14
- 13 - 20
- 1 - 18



obr. 21.2

22. Třístavový stmívač

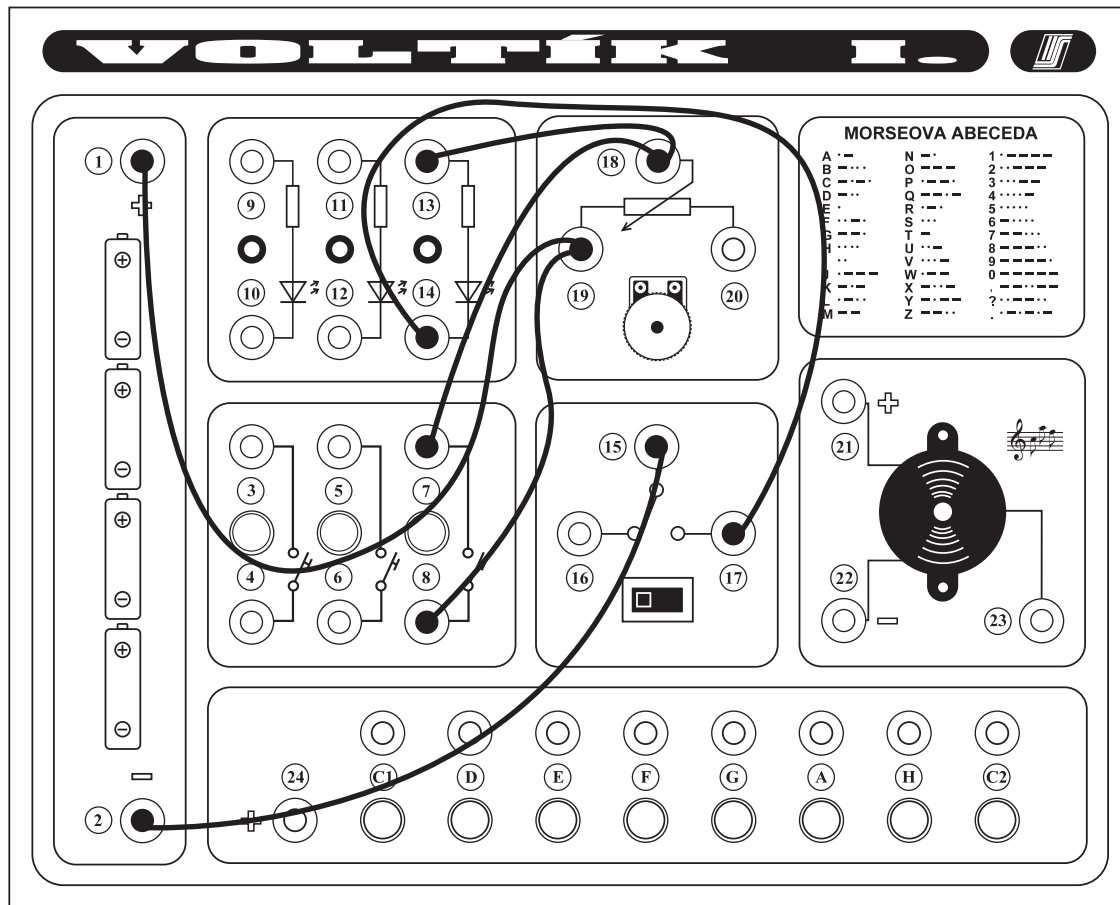
U tohoto modelu si ověříme vlastnost elektrického proudu, protékat více tam, kde je menší elektrický odpor. Tuto vlastnost si ověříme tím, že přemostíme potenciometr tlačítkem. Odpor stisknutého tlačítka je menší než odpor potenciometru, což má za důsledek, že po dobu stisku tlačítka teče více proudu tlačítkem a svítivka svítí plným jasnem (nezávisle na nastavení potenciometru). Při uvolnění tlačítka proud prochází potenciometrem a otáčením knoflíku potenciometru lze jas svítivky měnit. Přepnutím přepínače do polohy "vlevo" svítivka zhasne úplně. Elektrické schéma tohoto modelu je na obr. 22.1, praktické zapojení na obr. 22.2.



obr. 22.1

Postup zapojení:

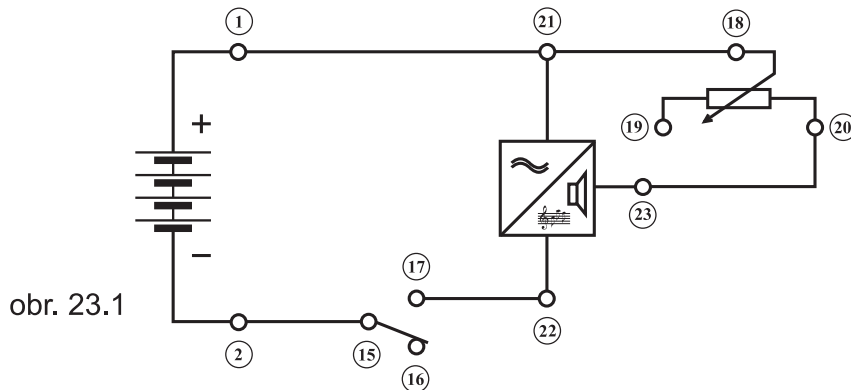
- 2 - 15
- 14 - 17
- 13 - 18
- 7 - 18
- 8 - 19
- 1 - 19



obr. 22.2

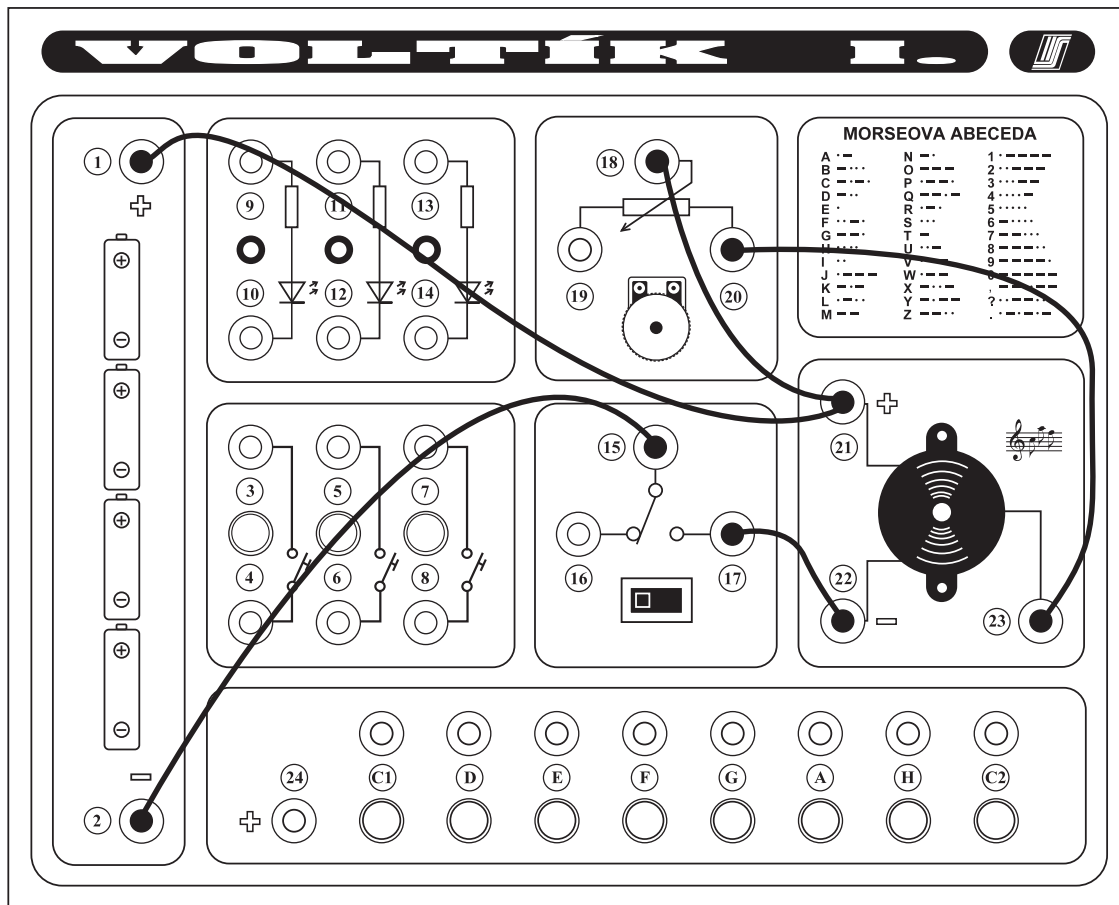
23. Houkačka s proměnnou výškou tónu

V předcházejících modelech jste potenciometr zapojovali pouze k svítilce. Pokud připojíte potenciometr k tónovému bzučáku a přepínač zapnete do polohy "vpravo", můžete otáčením knoflíku u potenciometru zvyšovat či snižovat tón bzučáku. S tímto zařízením můžete napodobit policejní houkačku nebo sirénu. Elektrické schéma je na obr.23.1, praktické zapojení na obr. 23.2.



Postup zapojení:

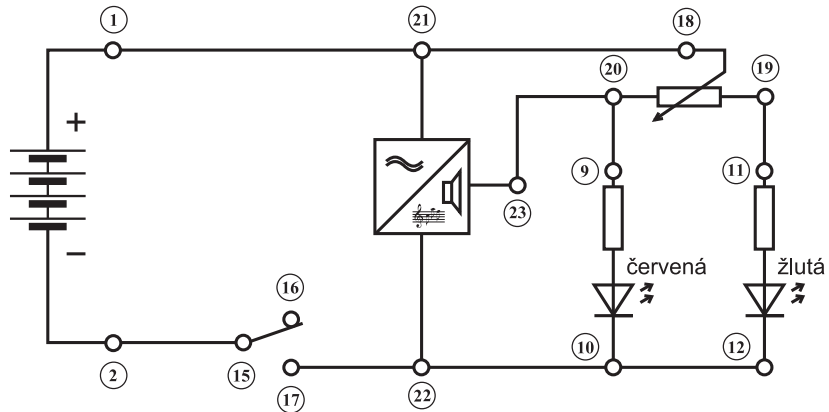
2 - 15
17 - 22
20 - 23
18 - 21
1 - 21



obr. 23.2

24. Houkačka s proměnnou výškou tónu a varovnými světly

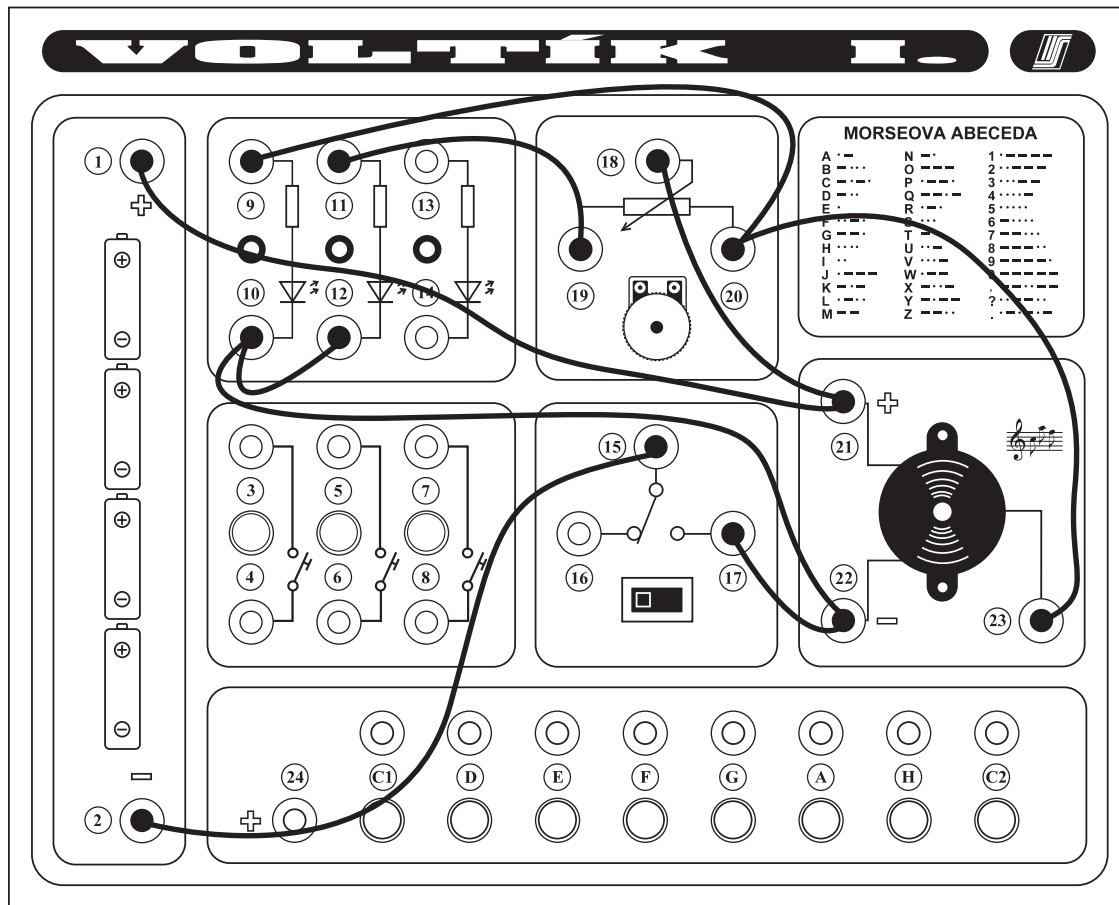
V tomto modelu připojíme k houkačce z návodu č. 23 červenou a žlutou svítivku jako varovná světla. Otáčením knoflíku potenciometru lze měnit výšku tónu bzučáku a zároveň dochází i k prolínání barev červené a žluté svítivky. Schéma je na obr. 24.1, praktické zapojení na obr. 24.2.



obr. 24.1

Postup zapojení:

- 2 - 15
- 17 - 22
- 22 - 10
- 10 - 12
- 20 - 23
- 9 - 20
- 11 - 19
- 18 - 21
- 1 - 21

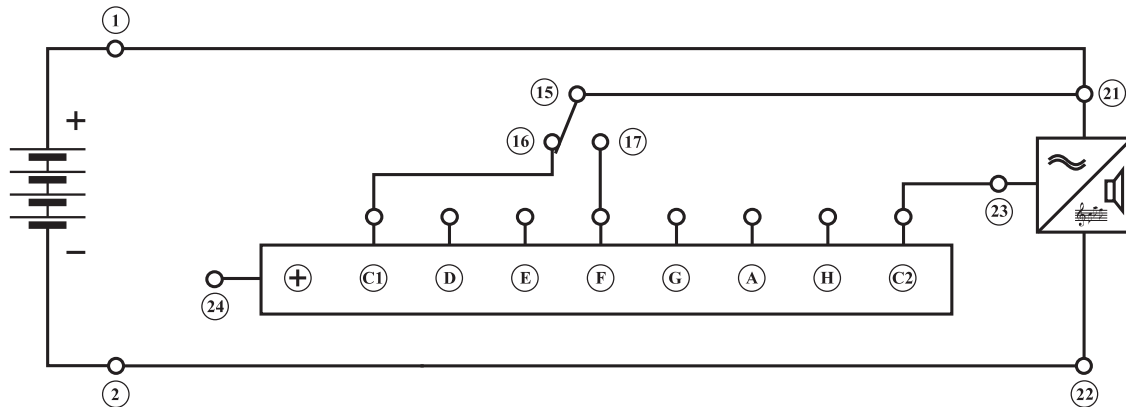


obr. 24.2

25. Hasičská dvoutónová houkačka

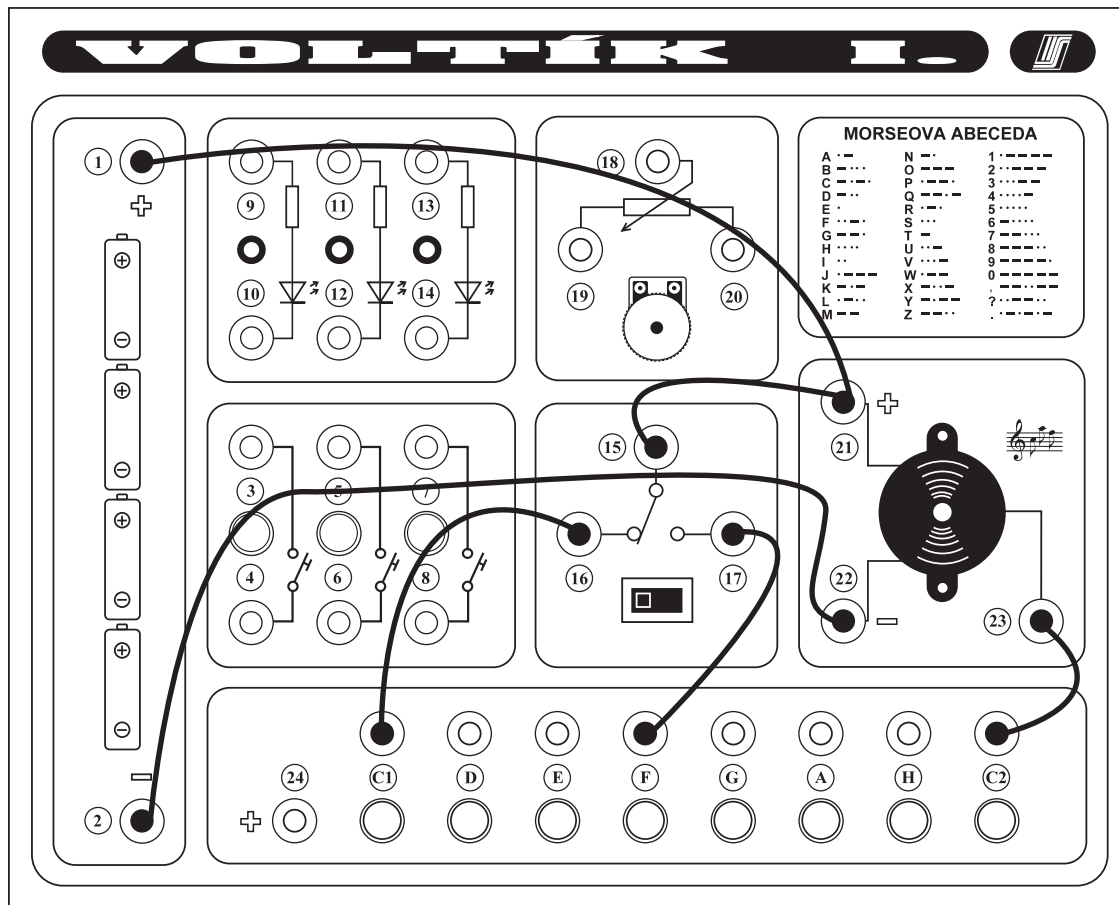
Jistě jste již všichni slyšeli hasičskou houkačku, která ohlašuje požár zněním dvou tónů HO-ŘÍ. Tento signál bude vydávat i VOLTÍK, pokud jej zapojíte podle schématu na obr. 25.1 nebo podle praktického zapojení na obr. 25.2. Signál "hoří" se skládá ze dvou tónů, které se nazývají C1 a F. Zapojíte-li C1 na přepínač vlevo a F vpravo, potom při přepínání přepínače slyšíte signál HO-ŘÍ.

obr. 25.1



Postup zapojení:

- 2 - 22
- 16 - C1
- 17 - F
- 23 - C2
- 15 - 21
- 1 - 21

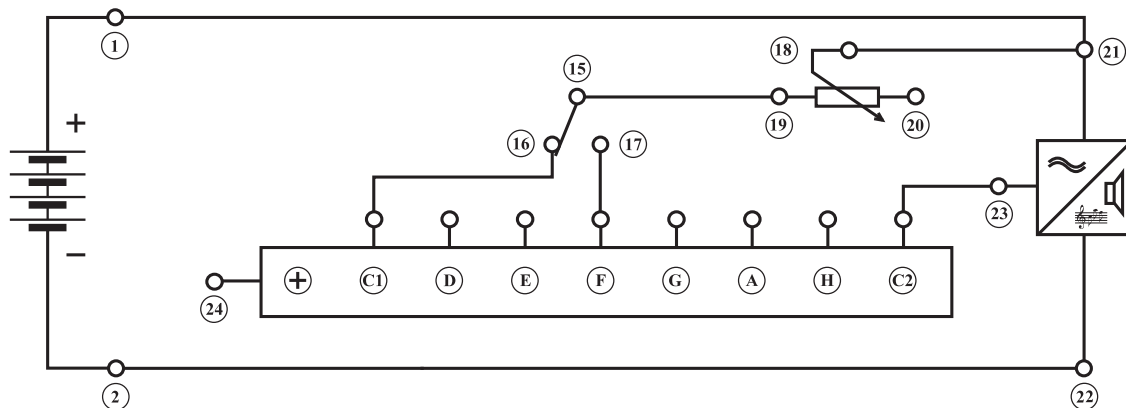


obr. 25.2

26. Hrátky s tónovým bzučákem

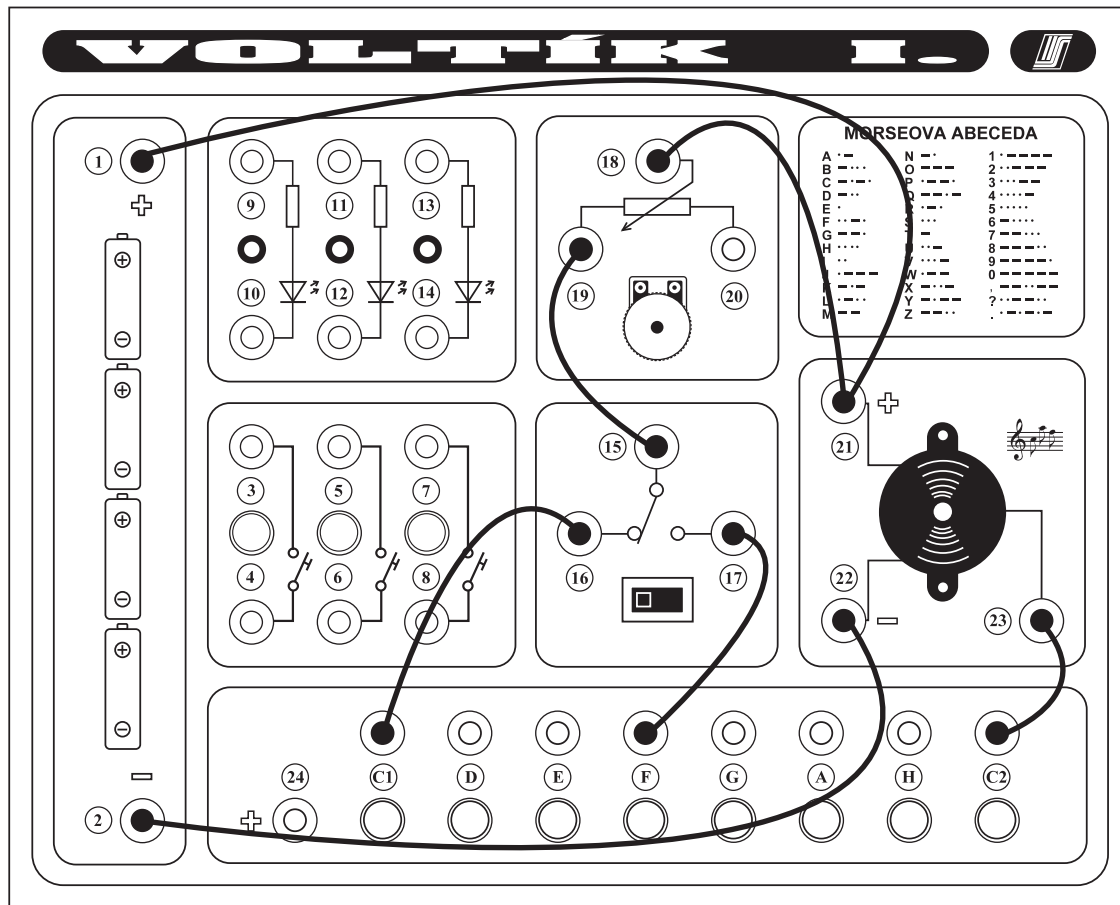
V modelu č. 25 jste připojili na přepínač tóny C1 a F. Na tomto modelu si můžete zkusit zapojit na přepínač kterékoliv dva z osmi tónů, které máte na pracovním panelu (např. C1 a F). Otáčením knoflíku potenciometru můžete zároveň plynule měnit výšku zapojených tónů. Elektrické schéma modelu je na obr. 26.1, praktické zapojení na obr. 26.2.

obr. 26.1



Postup zapojení:

- 2 - 22
- 16 - C1
- 17 - F
- 23 - C2
- 15 - 19
- 18 - 21
- 1 - 21

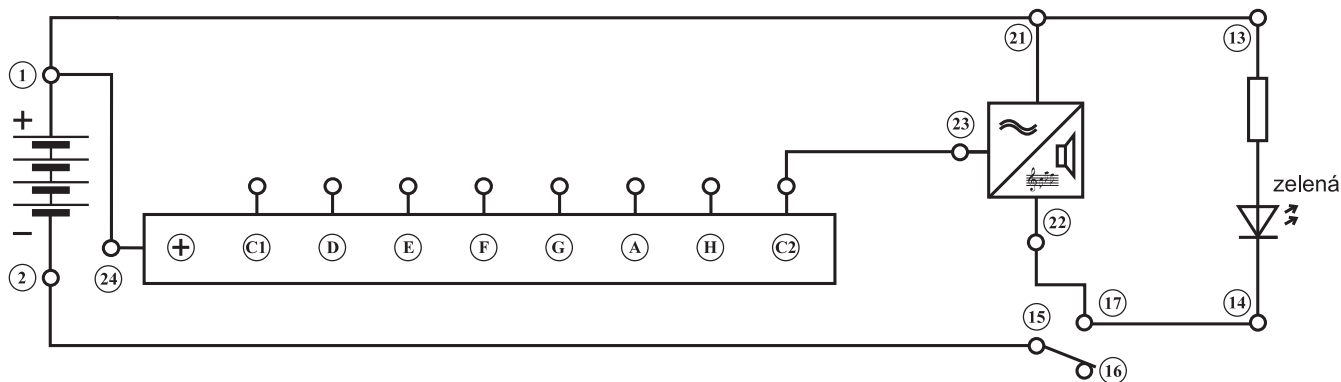


obr. 26.2

27. Elektronický klavírek

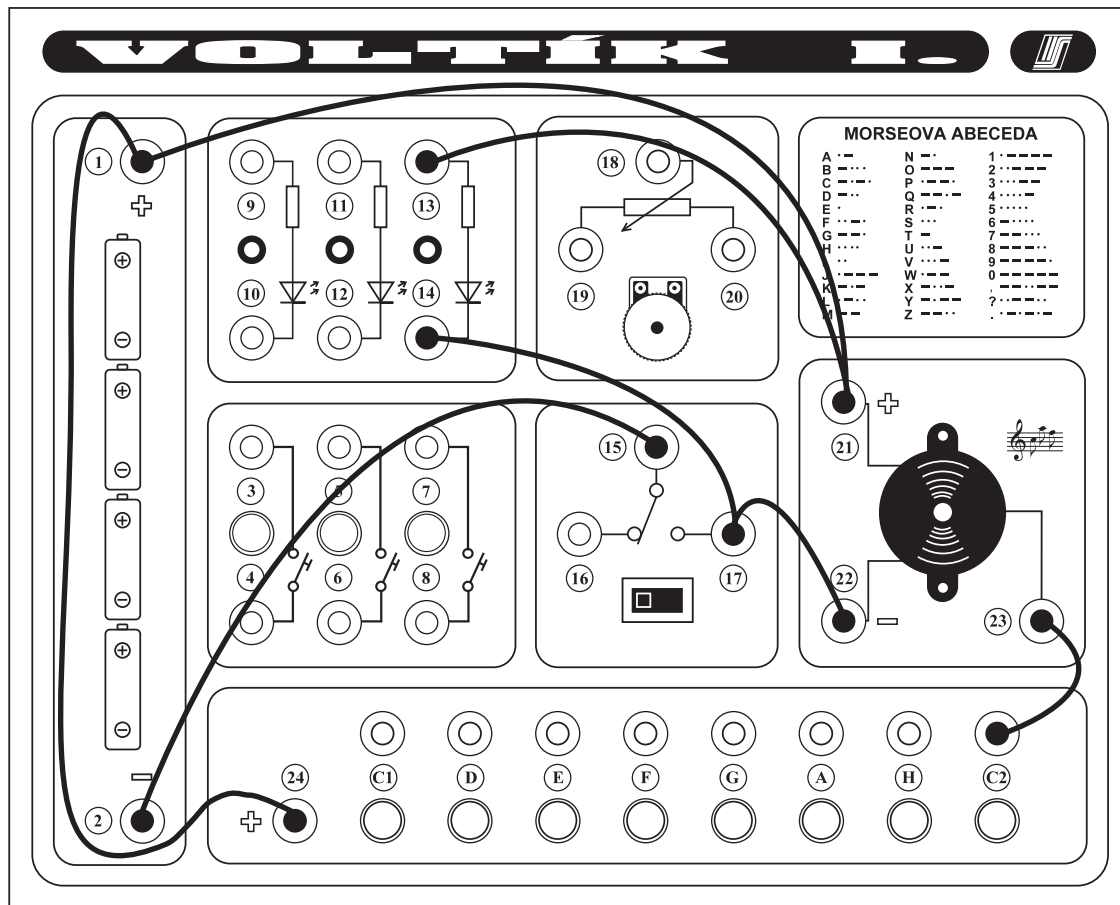
Jednoduchý elektronický klavírek si postavíte podle schématu na obr. 27.1 nebo podle praktického zapojení na obr. 27.2. Stiskem některého z osmi tlačítek označených C1 až C2 vám zazní odpovídající tón, jestliže přepínač bude v poloze "vlevo". Nyní záleží již jenom na vás, co si zahrajete. Můžete hrát podle not na konci průvodce nebo jen tak podle sluchu.

obr. 27.1



Postup zapojení:

- 2 - 15
- 14 - 17
- 17 - 22
- 23 - C2
- 13 - 21
- 1 - 21
- 1 - 24

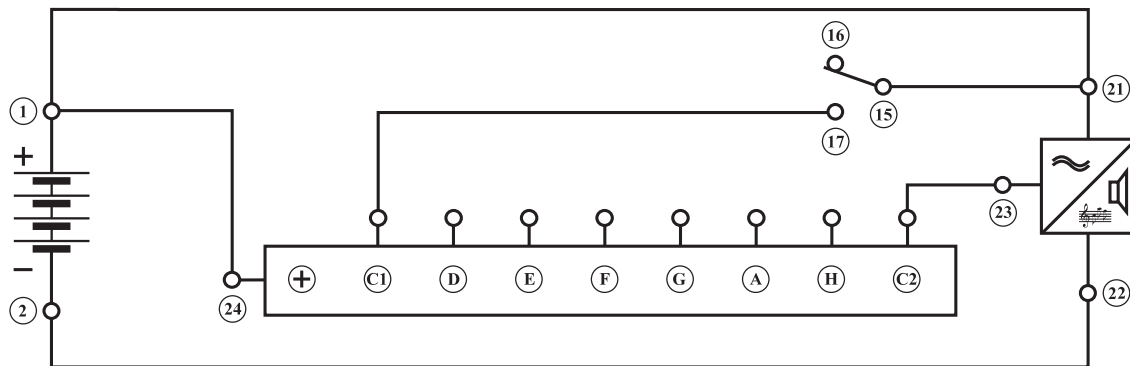


obr. 27.2

28. Elektronický klavírek s doprovodem

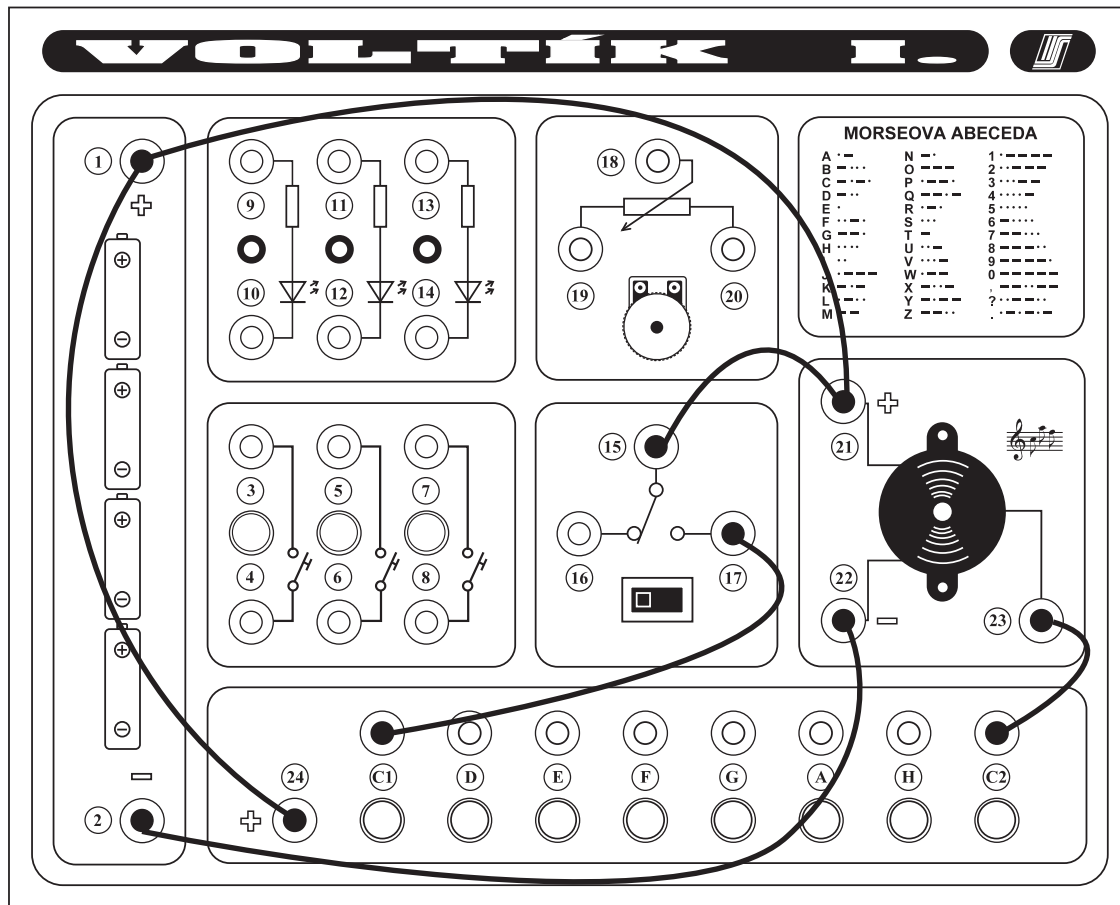
Při zmáčknutí dvou tónových tlačítek vašeho elektronického klavírku současně zazní vždy pouze vyšší z obou tónů. Této vlastnosti využijeme a zapneme si v klavírku doprovodný hlas. Pokud sepnete spínač, začne znít tón C1. Nyní hrajte melodii a tón C1 se ozve vždy ihned, jakmile pustíte kterékoliv tlačítko. Výsledný dojem je takový, jakoby váš klavírek hrál dvojhlasně. Velmi podobně zní i hudební nástroj zvaný dudy, u kterých rovněž při hře trvale zní jeden doprovodný tón. Elektrické schéma je na obr. 28.1, praktické zapojení na obr. 28.2.

obr. 28.1



Postup zapojení:

- 2 - 22
- 17 - C1
- 23 - C2
- 15 - 21
- 1 - 21
- 1 - 24

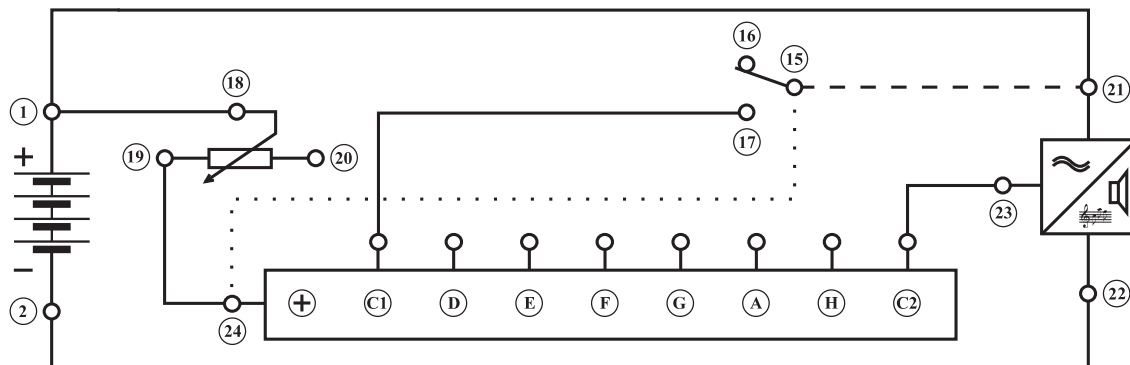


obr. 28.2

29. Hrátky s elektronickým klavírkem

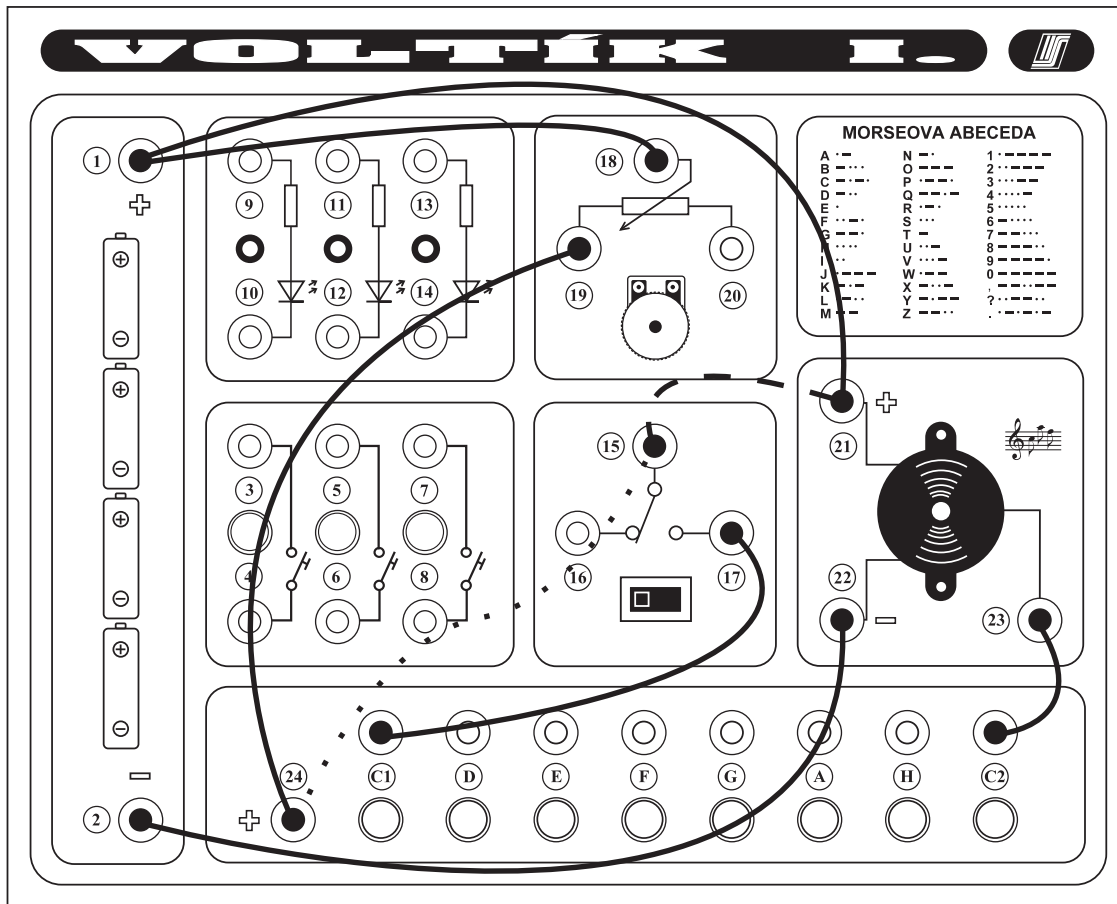
Zajímavých zvukových efektů dosáhnete u vašeho klavírku, když k němu připojíte potenciometr podle schématu na obr. 29.1. Praktické zapojení je na obr. 29.2. Máte možnost si přepínačem zapnout doprovodný hlas a zároveň potenciometrem plynule měnit výšku libovolného tónu. Jestliže spojíte zdičku 15 a 21 (označeno čárkovaně) a tečkované spojení zdičky 15 a 24 nikoliv, bude potenciometr ovlivňovat výšku všech tónů kromě doprovodného hlasu. Propojíte-li zdičku 15 a 24 (tečkovaná čára) a čárkované spojení nikoliv, lze potenciometrem měnit výšku všech tónů včetně doprovodného hlasu.

obr. 29.1



Postup zapojení:

2 - 22
 17 - C1
 23 - C2
 buď 15 - 21
 nebo 15 - 24
 19 - 24
 1 - 18
 1 - 21



MORSEOVA ABECEDA

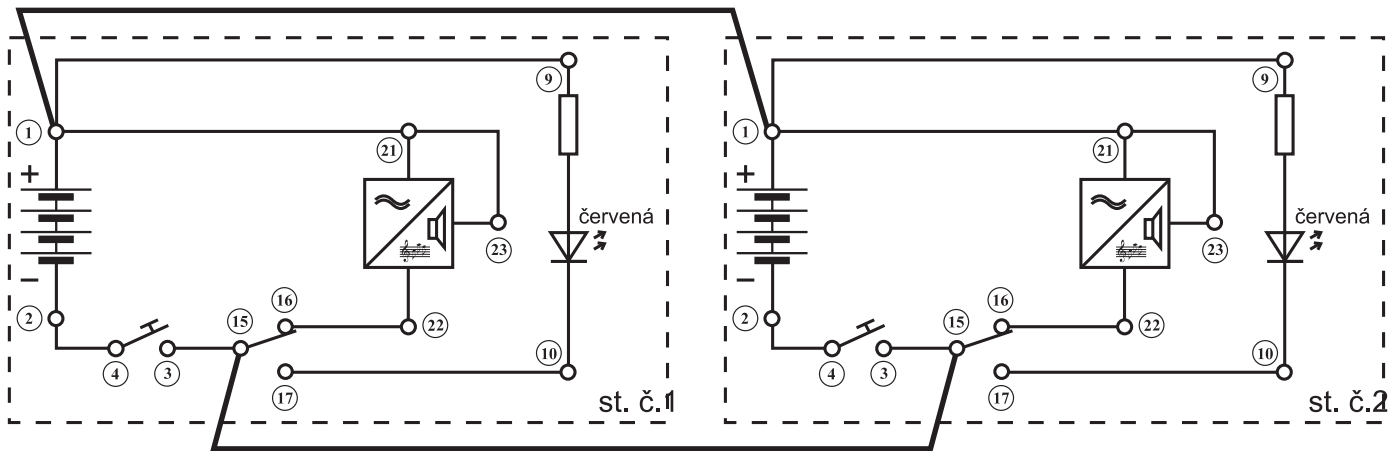
A	.-	N	--.	1	----
B	-...-	O	..--	2	----
C	-.-.-	P	-.--	3	----
D	.-.-	Q	--.-	4	----
E	...	R	.-.-	5	----
F	..-.-	S	...-	6	----
G	-.--	T	----	7	----
H	U	..--	8	----
I	..--	V	...-	9	----
J	.-.-	W	-.--	0	----
K	-.-.-	X	..--	?	----
L	.-.-	Y	..--	!	----
M	--.-	Z	..--	.	----

obr. 29.2

30. Vysílač - přijímač Morseovy abecedy

Tento model je pro vás a vašeho kamaráda, který má taky stavebnici VOLTÍK I. Dvěma dlouhými vodiči propojte podle schématu na obr. 30.1 nebo podle zapojení na obr. 30.2 dvě stavebnice. (Obě stavebnice jsou zapojeny shodně.) Získáte tím telegrafické spojení dvou rovnocenných stanic a mačkáním tlačítka (3-4) si můžete posílat zprávy zakódované do Morseovy abecedy podle tabulky zobrazené na pracovním panelu. Příjemce i vysílající si mohou na sobě nezávisle zvolit svým přepínačem, zda chtějí přijímat či vysílat Morseovy signály ve zvukové nebo světelné podobě. Toto spojení vám bude bez problémů fungovat na větší vzdálenost s vodiči dlouhými i několik desítek metrů!

obr. 30.1



Postup zapojení:

st. č.1

2 - 4

3 - 15

16 - 22

21 - 23

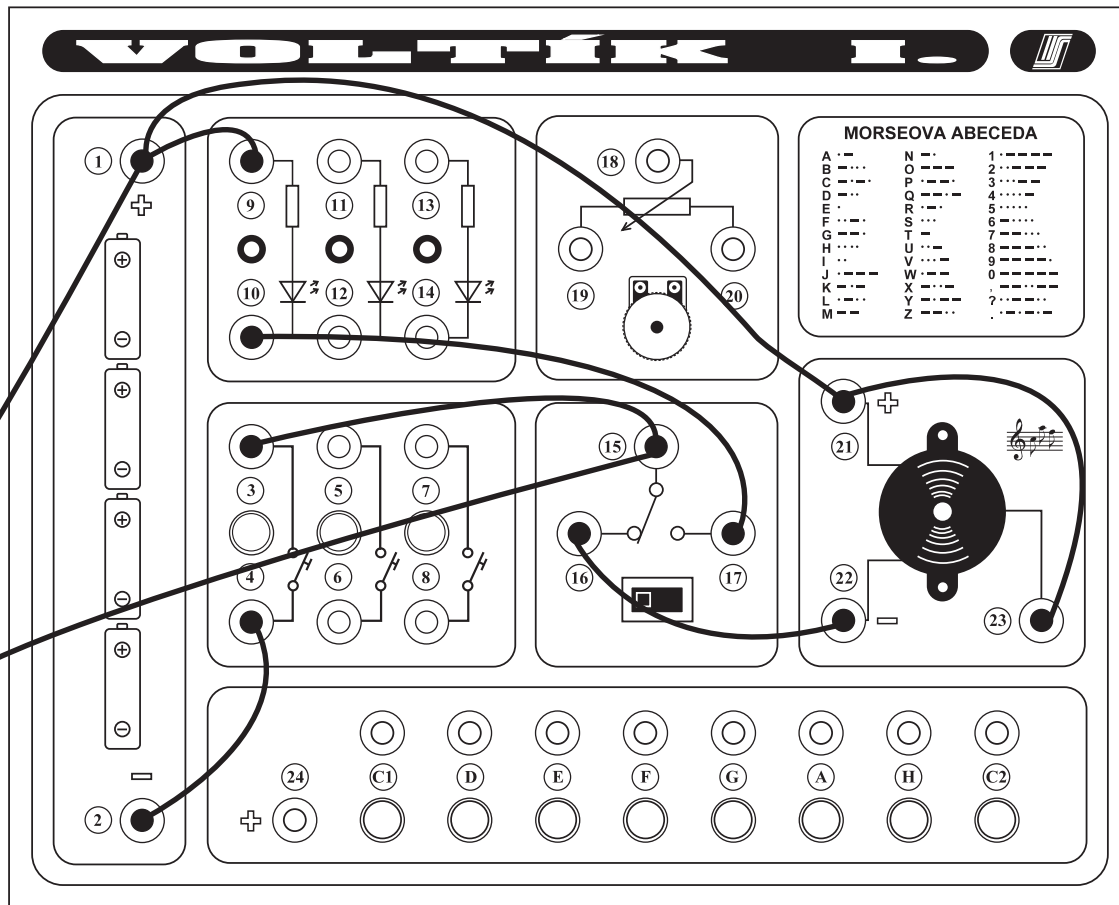
17 - 10

1 - 9

1 - 21

1
st. č.2

15

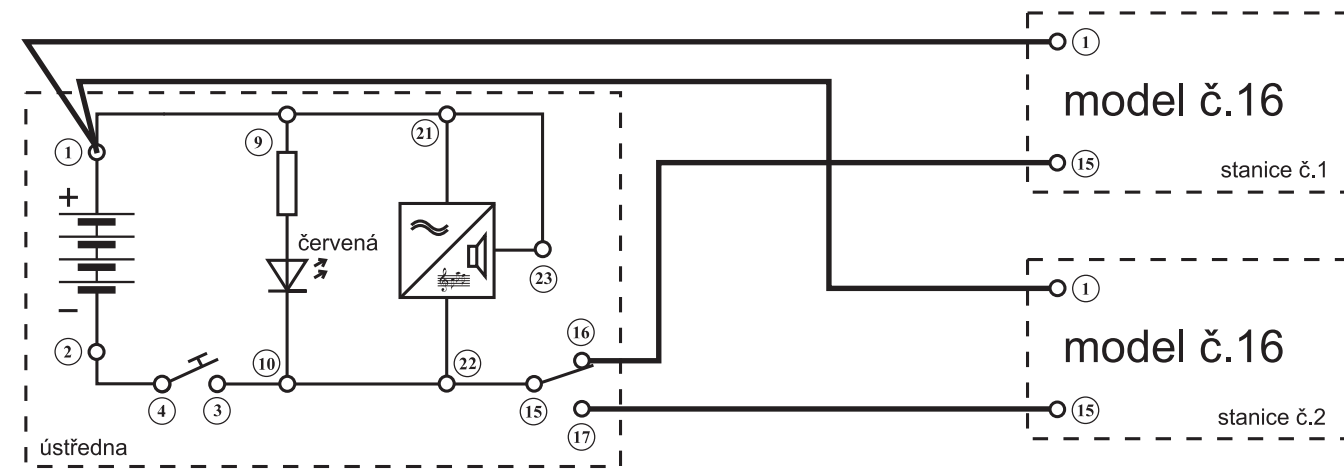


obr. 30.2

31. Telegrafické spojení ústředny a dvou stanic

Pokud se sejdete s kamarády a budete mít tři stavebnice VOLTÍKA, potom si můžete postavit tento model podle schématu na obr. 31.1 nebo podle zapojení na obr. 31.2. Jedna stavebnice bude ústředna a další dvě stavebnice budou stanice. Přepínačem v ústředně si lze vybrat, se kterou stanicí se naváže spojení, přičemž druhá stanice není připojena a tudíž nemůže přijímat ani vysílat signál. Přijímací stanice si pak může zvolit svým přepínačem, jestli bude Morseovy signály přijímat ve zvukové či světelné podobě. Mezi stanicemi č.1 a č.2 nelze navázat spojení.

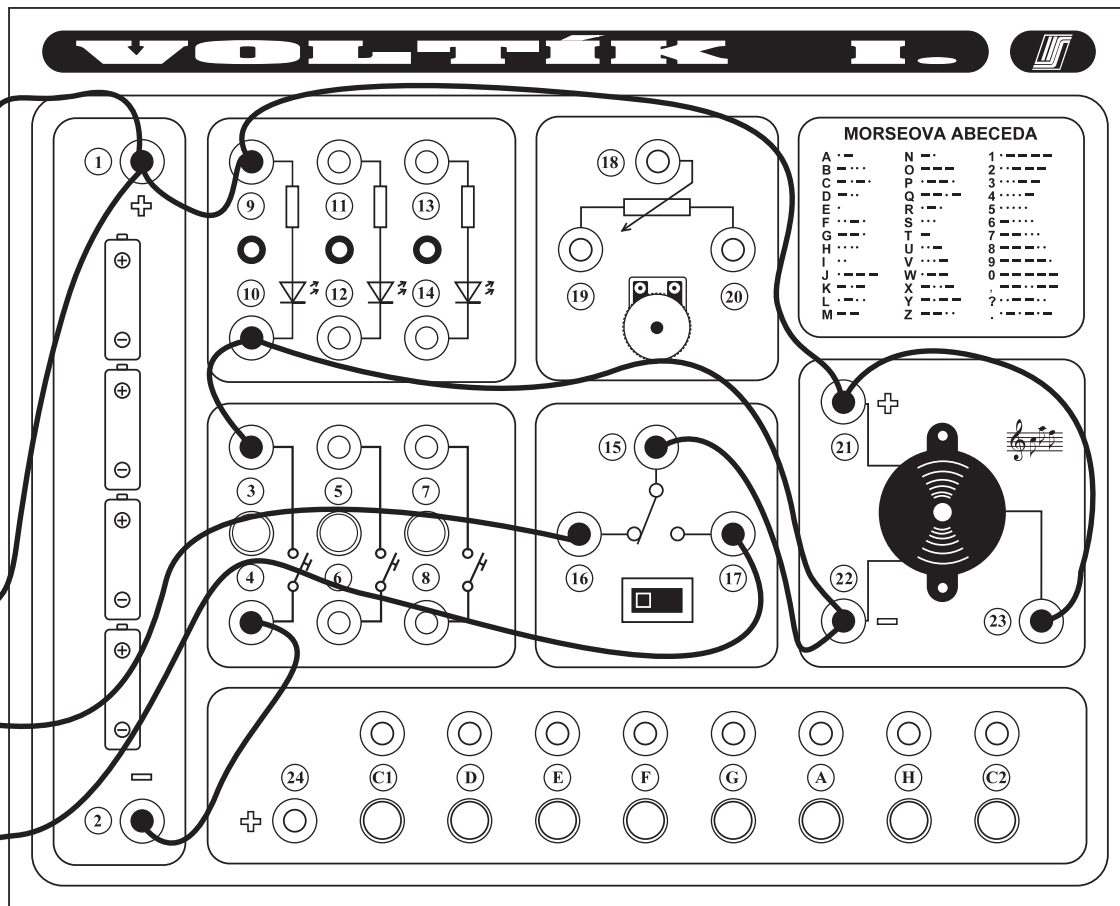
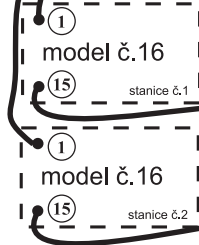
obr. 31.1



Postup zapojení:

ústředna

- 2 - 4
- 3 - 10
- 10 - 22
- 22 - 15
- 23 - 21
- 21 - 9
- 9 - 1
- 1 - st.1: 1
- 16 - st.1:15
- 1 - st.2: 1
- 17 - st.2:15



MORSEOVA ABECEDA

A	· · · · -	N	- · - ·	1	- · · · · -
B	- · · · ·	O	- · - - -	2	- · - · - ·
C	- · - · - ·	P	- · - · - -	3	- · - · - ·
D	- · - · - ·	Q	- · - · - ·	4	- · - · - ·
E	- · - - -	R	- · - · - ·	5	- · - · - ·
F	- · - · - ·	S	- · - · - ·	6	- · - · - ·
G	- · - · - ·	T	- · - - -	7	- · - · - ·
H	- · - · - ·	U	- · - - -	8	- · - · - ·
I	- · - - -	V	- · - · - ·	9	- · - · - ·
J	- · - - -	W	- · - · - ·	0	- · - · - ·
K	- · - · - ·	X	- · - · - ·	?	- · - · - ·
L	- · - · - ·	Y	- · - · - ·		
M	- - - - -	Z	- · - · - ·		

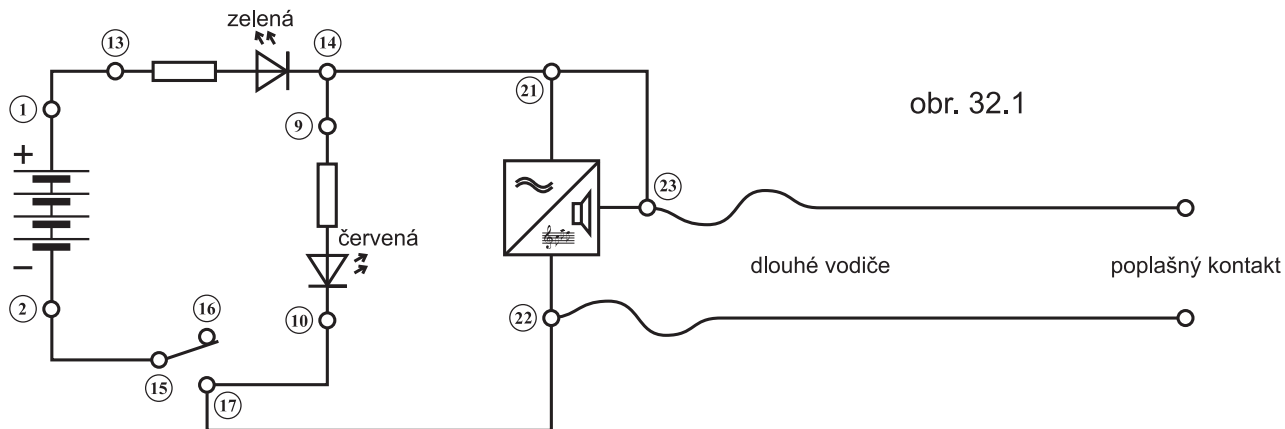
obr. 31.2

32. Poplašné zařízení

Sestavte model podle schématu na obr. 32.1 nebo podle obr. 32.2, který funguje jako jednoduché poplašné zařízení. Při rozpojení poplašného kontaktu se spustí zvuková a světelná signalizace.

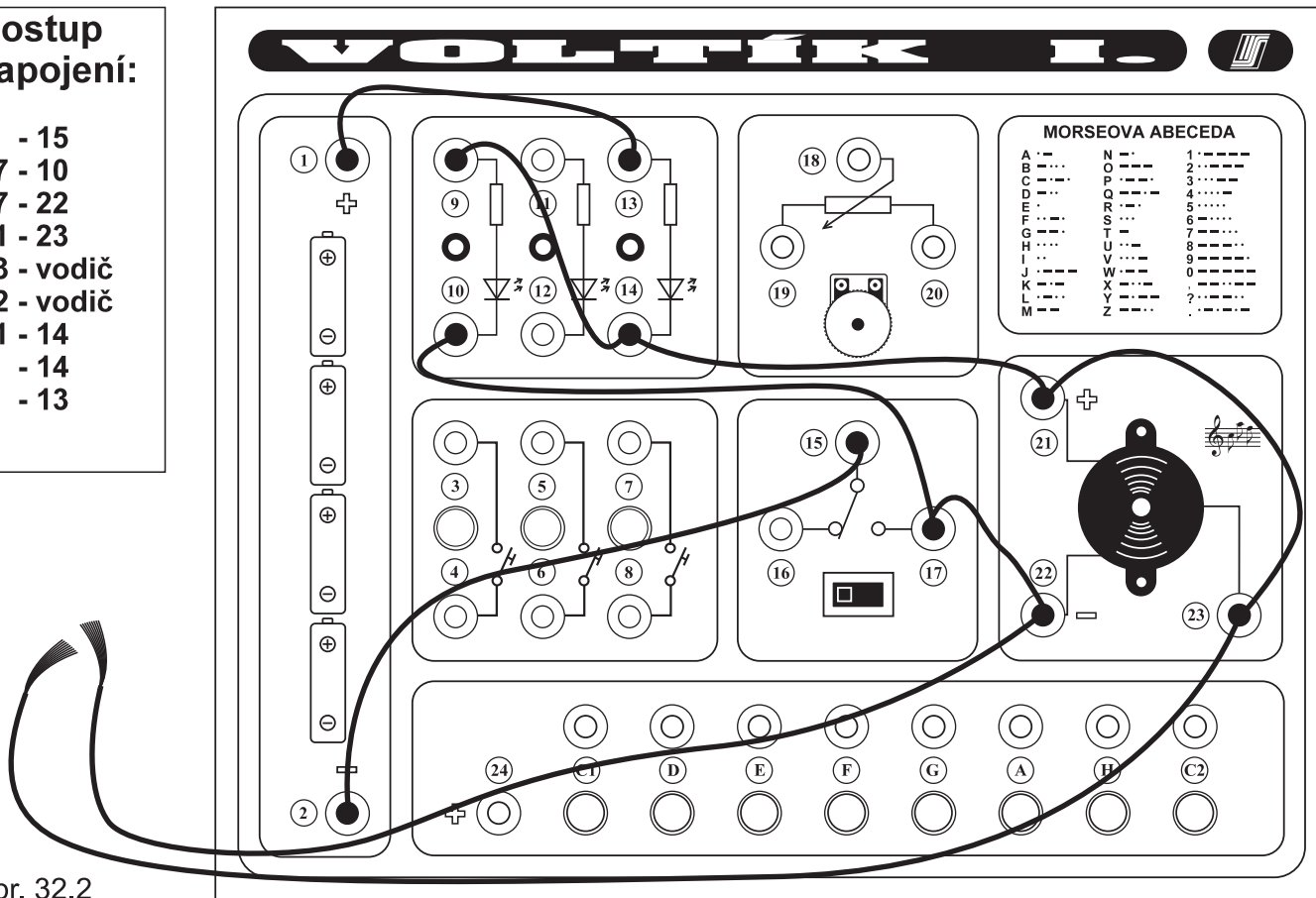
1. Poplašné zařízení k hlídání nůžek (nebo jiného kovového, elektricky vodivého předmětu). Volné konce 2 dlouhých vodičů přilepte nálepkami např. na stůl ve vzdálenosti 5 - 10 cm podle velikosti nůžek tak, aby se odizolované konce NEDOTÝKALY. Zapněte přepínač do polohy vpravo, rozezní se poplašný signál a rozsvítí se výstražné červené světlo. Nůžky nyní položte na stůl tak, aby ležely na obou odizolovaných koncích vodičů - poplašná signalizace se vypne a zůstane svítit jen kontrolní zelené světlo. Při opětovném zvednutí nůžek se poplašný kontakt rozpojí a spustí se poplach.

2. Poplašné zařízení k hlídání šuplíku. Odizolované konce 2 dlouhých vodičů spojte (zakroucením). Jeden vodič přilepte na bok skříňky, druhý vodič přilepte na bok šuplíku tak, aby odizolované konce zůstaly SPOJENÉ. Při otevření šuplíku se vodiče rozpojí a spustí se poplach.



Postup zapojení:

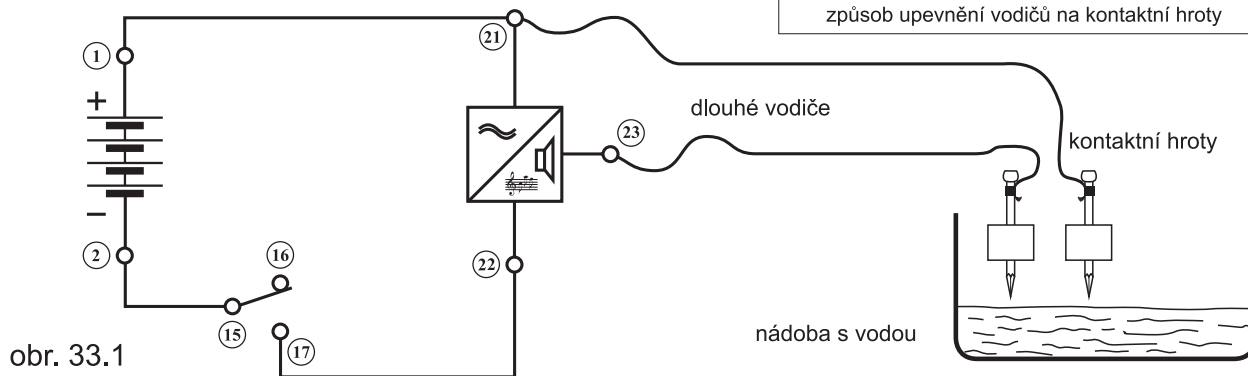
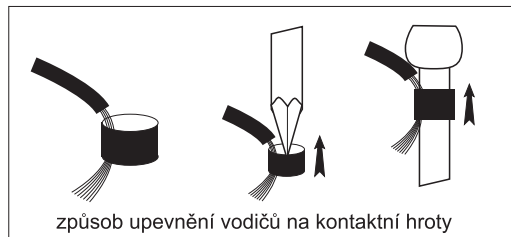
- 2 - 15
- 17 - 10
- 17 - 22
- 21 - 23
- 23 - vodič
- 22 - vodič
- 21 - 14
- 9 - 14
- 1 - 13



obr. 32.2

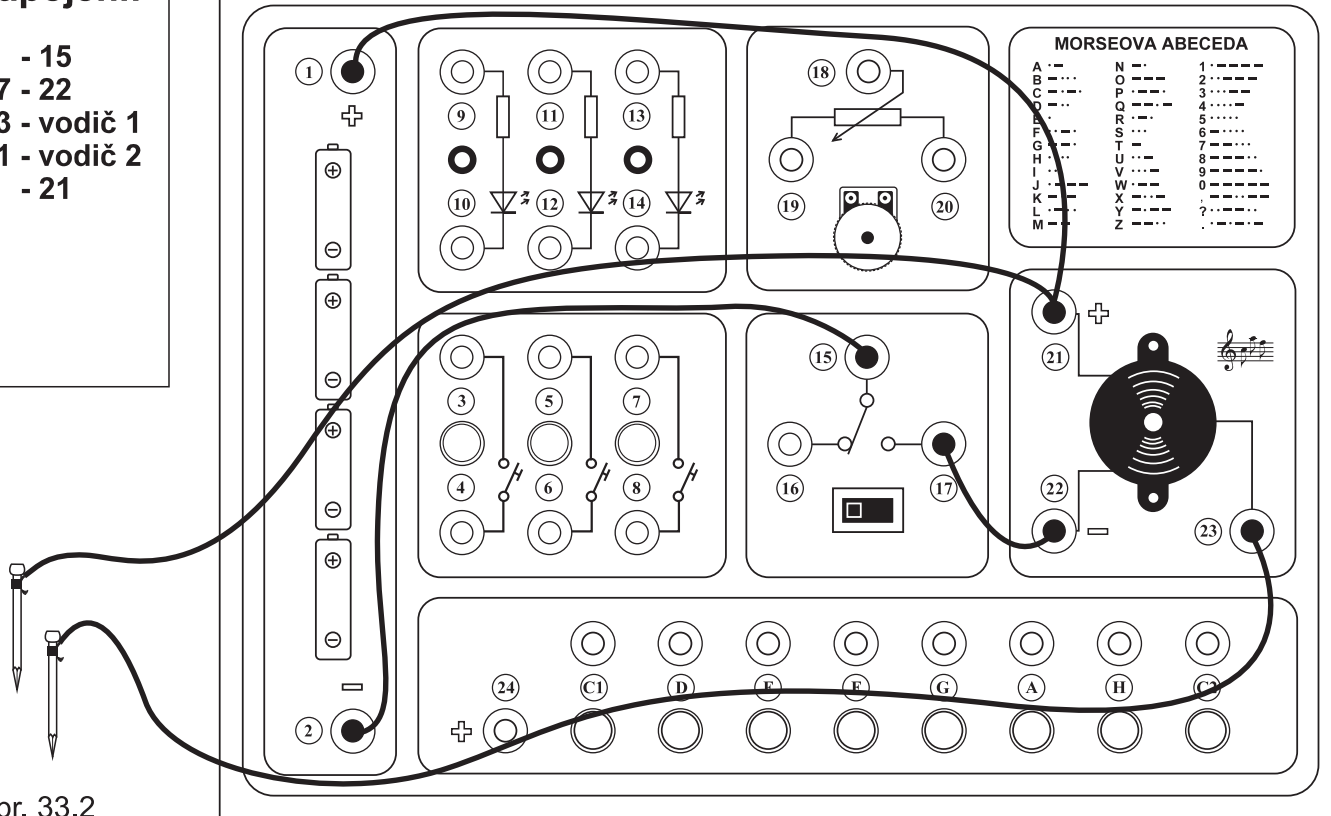
33. Hladinový spínač s tónovou signalizací

Sestrojme elektrické zařízení podle schématu na obr. 33.1 nebo podle praktického zapojení 33.2. Hladinový spínač signalizuje dosažení požadované výšky vodní hladiny při napouštění nádoby (např. vana). Voda je vodič elektrického proudu a vzduch nikoliv, proto při dotyku obou kontaktních hrotů s vodou se uzavře elektrický obvod přes vodu a spustí se bzučák. Odizolované konce dlouhých vodičů upevněte plastovými kroužky na kontaktní hroty, obsažené ve stavebnici podle obrázku. Je-li přepínač vpravo je zařízení zapnuto. Dotknete-li se prsty kontaktních hrotů a rozezní se bzučák, potom máte vše správně zapojeno. Nyní můžete přilepit kontaktní hroty dovnitř nádoby, ve které chcete sledovat vodní hladinu (viz obr. 33.1). Jakmile se při napouštění vodní hladina dotkne špiček kontaktních hrotů, rozezní se bzučák. Zkuste si, že tón bzučáku se mění podle toho, jak moc jsou kontaktní hroty ponořeny ve vodě.



Postup zapojení:

2 - 15
17 - 22
23 - vodič 1
21 - vodič 2
1 - 21

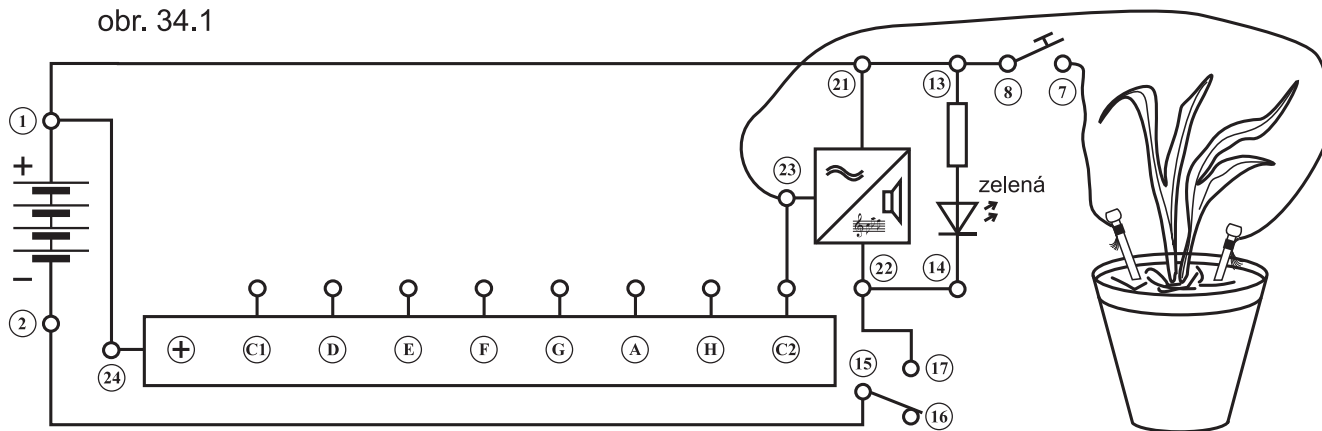


obr. 33.2

34. Měřič vlhkosti hlíny v květináči s tónovou signalizací

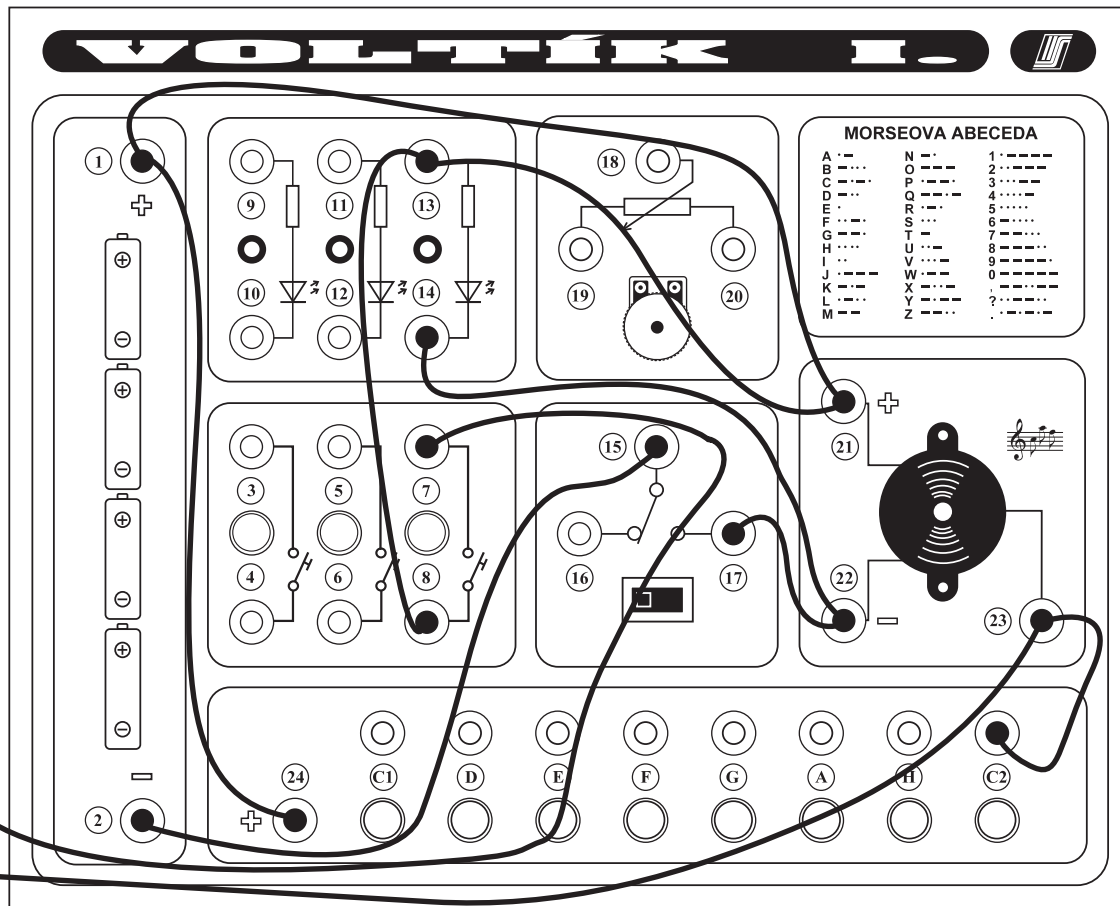
Již víme, že voda je vodičem elektrického proudu. Sestavte podle schématu na obr. 34.1 nebo podle obr. 34.2 toto zařízení. Kontaktní hroty zapíchněte do hlíny v květináči a přepínačem zapněte celé zařízení. Při stisku kontaktního tlačítka (7-8) zazní bzučák pouze v případě, že je v květináči vlhko. Abyste mohli vlhkost v květináči přibližně měřit jsou připojena k bzučáku tlačítka elektronického klavírku. Při měření tedy zmáčkněte tlačítko (7-8) - ozve se tón, který se snažte zapamatovat. Pak zkusmo zjistěte mačkáním tlačítek klavírku, se kterým tónem se shoduje a to je stupeň odpovídající momentální vlhkosti hlíny v květináči. Pokud necháte kontaktní hroty zapíchnuty na stejném místě a měření zopakujete po vyschnutí hlíny nebo po zalití, budou stupně vlhkosti různé. Čím je vlhkost větší, tím je tón vyšší.

obr. 34.1



Postup zapojení:

- 2 - 15
- 17 - 22
- 22 - 14
- 23 - C2
- 21 - 13
- 13 - 8
- 7 - vodič 1
- 23 - vodič 2
- 1 - 21
- 1 - 24



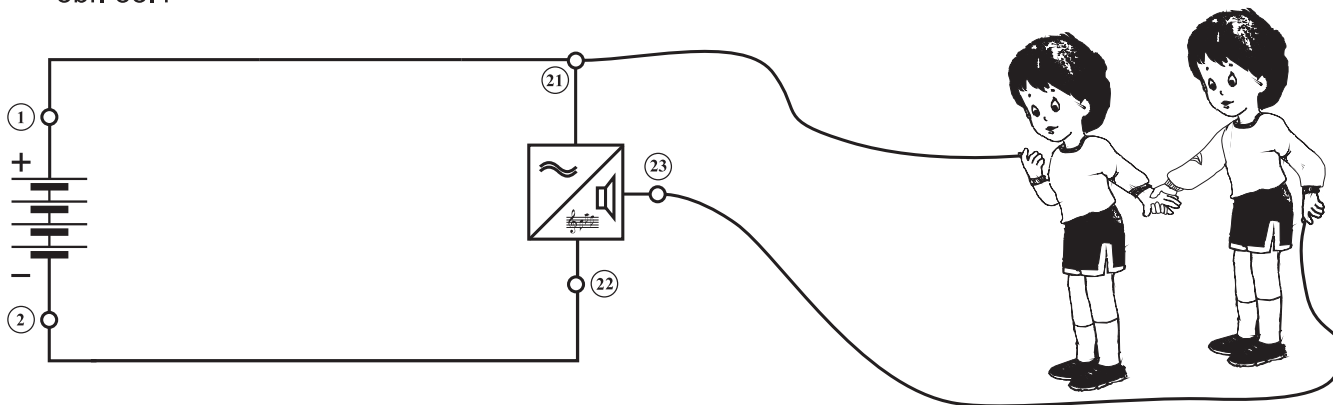
obr. 34.2

35. "Spojené ruce"

Nyní se přesvědčíme, že každý z nás je vodičem elektrického proudu, neboť lidské tělo obsahuje mnoho vody. Sestavte model podle schématu 35.1 nebo podle praktického zapojení 35.2. Nyní uchopte do každé ruky jeden volný odizolovaný konec vodiče - zazní tón, což je důsledek toho, že jste uzavřeli elektrický obvod a prochází vámi elektrický proud, který spouští bzučák. Nyní můžete zapojit do hry s VOLTÍKEM celou rodinu a to tak, že se chytíte za ruce a utvoříte řetěz. Krajní uchopí volnou rukou každý jeden vodič, elektrický obvod se uzavře a zazní bzučák. V okamžiku kdy se pustíte, bzučák ztichne.

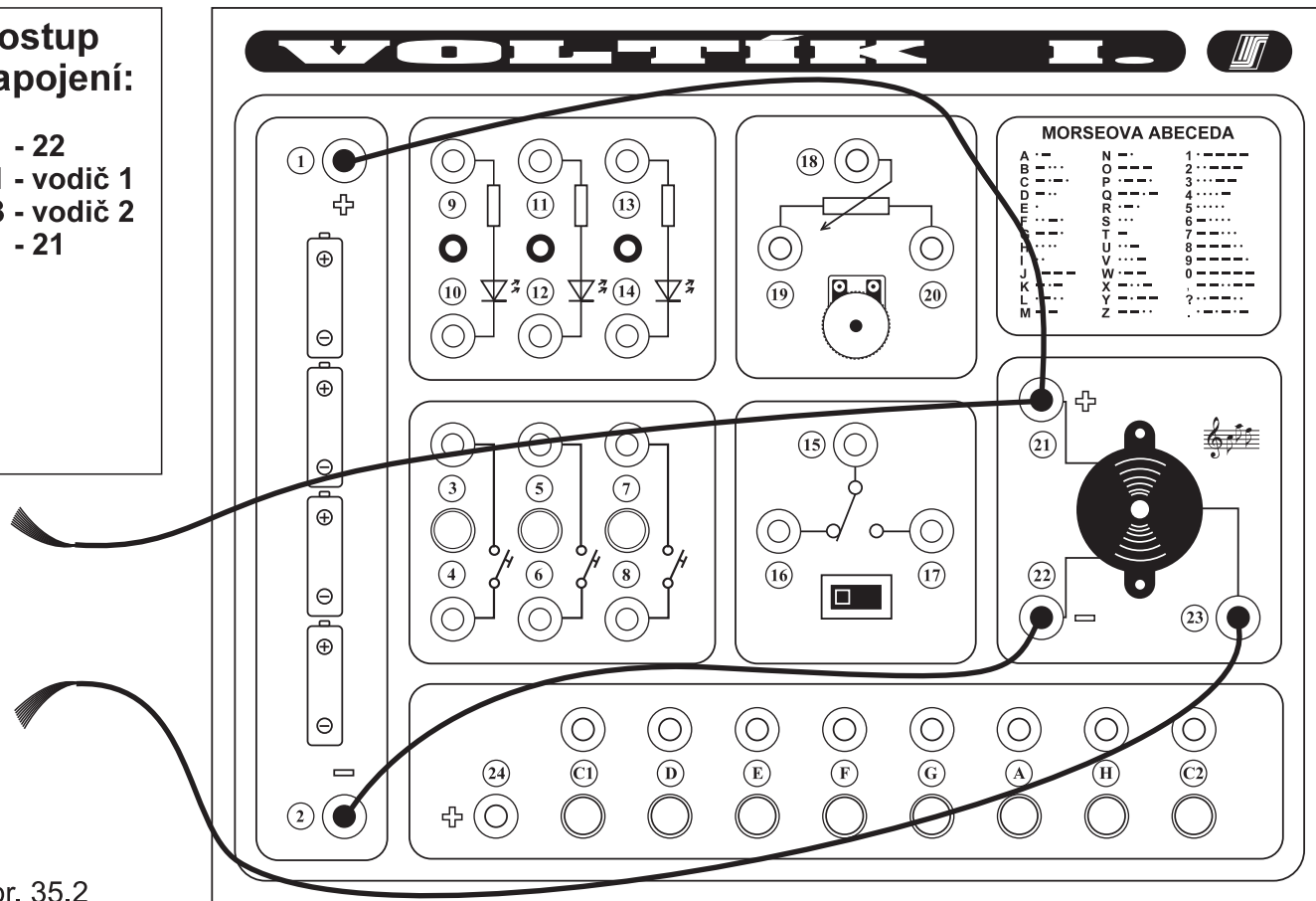
Stavebnice VOLTÍK I. má napětí 6V, které je tak nízké, že vám nemůže ublížit. Elektrické zásuvky, dálkové vedení elektrického proudu má mnohonásobně vyšší, životu nebezpečné napětí.

obr. 35.1



Postup zapojení:

2 - 22
21 - vodič 1
23 - vodič 2
1 - 21



obr. 35.2

Malý zpěvníček

KOČKA LEZE DÍROU

Musical notation for 'KOČKA LEZE DÍROU' in treble clef, 2/4 time. The melody consists of quarter and eighth notes. Below the staff are the notes and the lyrics.

C1 D E F G G A A G F F F F E E D D G F F F F E E D D C1
Koč-ka le-ze dí-rou pes o-knem, ne-bu-de-li pr-šet ne-zmok-nem, ne-bu-de-li pr-šet ne-zmok-nem.

KDYŽ JSEM HUSY PÁSALA, BĚŽÍ LIŠKA K TÁBORU

Musical notation for 'KDYŽ JSEM HUSY PÁSALA, BĚŽÍ LIŠKA K TÁBORU' in treble clef, 3/4 time. The melody consists of quarter and eighth notes. Below the staff are the notes and the lyrics.

C1 E C1 E G G G C1 E C1 E D D D C1 E G E D D E C1 E G E D D C1
Když jsem hu-sy pá-sa-la, zi-mou jsem se třá-sa-la, teď už hu-sy ne-pa-su a zi-mou se ne-ťra-su.
Bě - ží liš-ka k Tá-bo-ru, ne-se py- tel zá-zvo-ru, je-žek za ní po-spí-chá, že jí py - tel roz-pí-chá.

NESTŮJTE MLÁDENCI POD OKNY

Musical notation for 'NESTŮJTE MLÁDENCI POD OKNY' in treble clef, 3/4 time. The melody consists of quarter and eighth notes. Below the staff are the notes and the lyrics. The piece has two endings, labeled 1 and 2.

C2 C2 G E E C1 A F D A A G F E D G F E D C1
Ne-stůj-te mlá-den-ci pod ok-ny, pojed'te radš' do svět-ni-ce,
jest - li vás no-žič-ky bo-le-jí, sed - ně - te na žid-li-ce.

TISÍC MIL

Musical notation for the first line of 'TISÍC MIL' in G major, 4/4 time. The melody consists of quarter and eighth notes.

G G H H A G G H A G A H A G E E G A H A G E D D E G A
V no-hách mám už ti-síc mil, sto-py déšť a ví-tr smyl a můj kůň i já jsme ces-tou zna-ve-ní.

Musical notation for the second line of 'TISÍC MIL' in G major, 4/4 time. The melody consists of quarter and eighth notes.

R.: G G G H H A G G H H H A G A H A G G E E G A H A G G E D E G G
R.: Těch ti-síc mil, těch ti-síc mil má je-den směr a je-den cíl, bí-lej dům, to ma-lý bí-lý sta-ve-ní.

JÁ MÁM DOMA TRNKU

Musical notation for 'JÁ MÁM DOMA TRNKU' in G major, 2/4 time. The melody consists of quarter notes. The piece ends with a double bar line and two first endings.

C1 D E F G E F D A G C1 D E F G E F D C1 G C2 H A G E F D A G C1
Já mám do-ma trn-ku, trn-ku, trn-ku, v ma-lo-va-ným hrn-ku, hr-neč-ku. Tra-la-la-la-la-la-la-la-la-la-la.

	str.
Úvod	3
Popisy zapojení	5
1. Elektrický světelný obvod	6
2. Elektrický obvod s bzučákem	8
3. Světelný obvod s tlačítkem	10
4. Světelný obvod se spínačem	12
5. Světelný obvod se sériovým zapojením tlačítka a spínače	14
6. Světelný obvod s paralelním zapojením tlačítka a spínače	16
7. Elektrický obvod s bzučákem a tlačítkem	18
8. Elektrický obvod s bzučákem a spínačem	20
9. Obvod s bzučákem se sériovým zapojením tlačítka a spínače	22
10. Obvod s bzučákem a paralelní zapojení tlačítka a spínače	24
11. Světelný obvod s přepínačem	26
12. Světelný semafor	28
13. Elektrický obvod s bzučákem a se světelnou signalizací	30
14. Světelný obvod se 2 tlačítky, 3 světly a bzučákem	32
15. Poruchová signalizace	34
16. Tlačítkový obvod s přepínačem světlo - zvuk	36
17. Zařízení k nácvičku Morseovy abecedy	38
18. Jednoduchý stmívač	40
19. Stmívač s tlačítkem	42
20. Stmívač s vypínačem	44
21. Jednoduché zařízení k prolínání barev	46

22. Třístavový stmívač	48
23. Houkačka s proměnnou výškou tónu	50
24. Houkačka s proměnnou výškou tónu a varovnými světly	52
25. Hasičská dvoutónová houkačka	54
26. Hrátky s tónovým bzučákem	56
27. Elektronický klavírek	58
28. Elektronický klavírek s doprovodem	60
29. Hrátky s elektronickým klavírkem	62
30. Vysílač - přijímač Morseovy abecedy	64
31. Telegrafické spojení ústředny a dvou stanic	66
32. Poplašné zařízení	68
33. Hladinový spínač s tónovou signalizací	70
34. Měřič vlhkosti hlíny v květináči s tónovou signalizací	72
35. "Spojené ruce"	74
Malý zpěvníček	76
Obsah	78

Ing. Ivan Svoboda

RNDr. Radka Svobodová

Průvodce stavebnicí VOLTÍK I.

Odborná recenze Mgr. František Novosad



SVOBODA, Ostrava - Petřkovice
1996
