

Metal Oxide Film Resistors

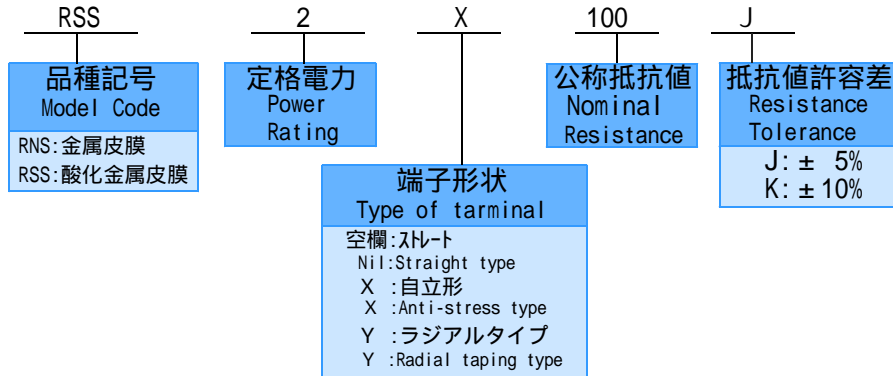
酸化金属皮膜抵抗器

特徴 小形電力形抵抗器で不燃性、絶縁形です。永年の実績のある信頼性の高い汎用抵抗器です。
Feature Compact type with safety design of nonflammability and insulation.!! Low resistance and strong at surge current.

用途 テレビ、モニター、安定化電源など
Applications Television, Monitor and Power supply, etc.

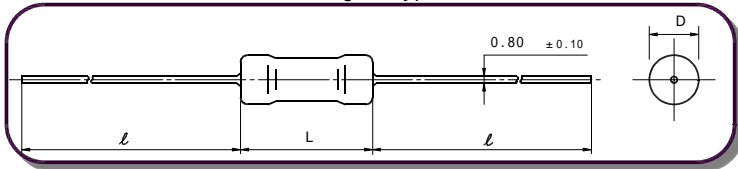
品名構成 Name of Type

例 Example

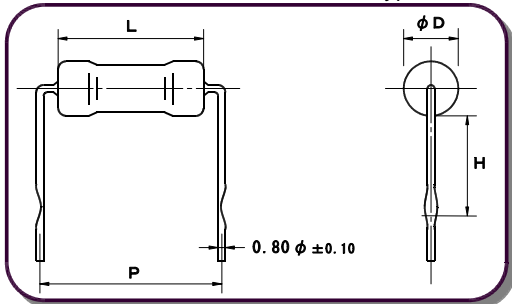


外形寸法・定格 Dimensions & Rated Power etc.

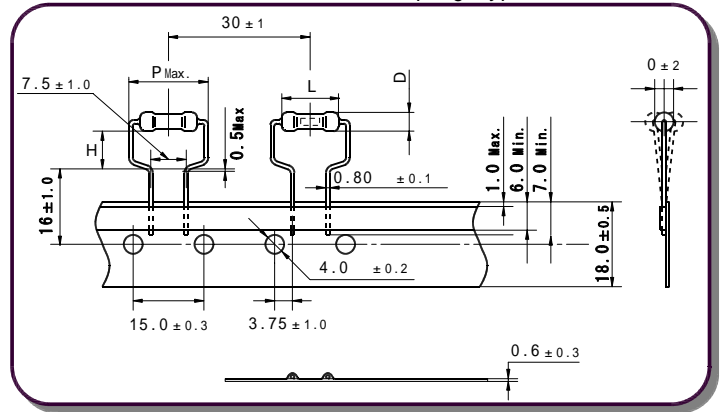
ストレート Straight type



自立形 Anti-stress lead type



ラジアルテーピング Radial taping type



形名 Model	定格電力 Rated power (W)	抵抗値範囲 Resistance range ()	寸法 Dimensions (mm)					
			L	D	H	P	l	
RNS1 /RSS1	1	0.22 ~ 9.1/10 ~ 100K	9.0 ⁺¹ ₋₂	3.5 ± 1.0				30 ± 3
RNS1X/RSS1X					4.5 ± 1.0	12.5 ± 1.0		
RNS1Y/RSS1Y					7.0 ± 1.0	14.0		
RNS2 /RSS2	2	0.22 ~ 9.1/10 ~ 100K	12.0 ⁺¹ ₋₂	4.0 ± 1.0				38 ± 3
RNS2X/RSS2X					6.0 ± 2.0	15.0 ± 1.0		
RNS2Y/RSS2Y					8.0 ± 1.0	17.0		
RNS3 /RSS3	3	0.22 ~ 9.1/10 ~ 100K	16.0 ⁺¹ ₋₂	6.0 ± 1.0				38 ± 3
RNS3X/RSS3X					10.0 ± 2.0	20.0 ± 1.0		
RNS3Y/RSS3Y					9.0 ± 1.0	21.0		

福島双羽電機株式会社

FUKUSHIMA FUTABA ELECTRIC CO., LTD

東京営業所: 〒146-0082 東京都大田区池上8-12-14 TEL 03-5700-3611 FAX 03-5700-3343

名古屋出張所: 〒465-0041 名古屋市名東区朝日が丘75番地5 (イーストフレンドビル201号)

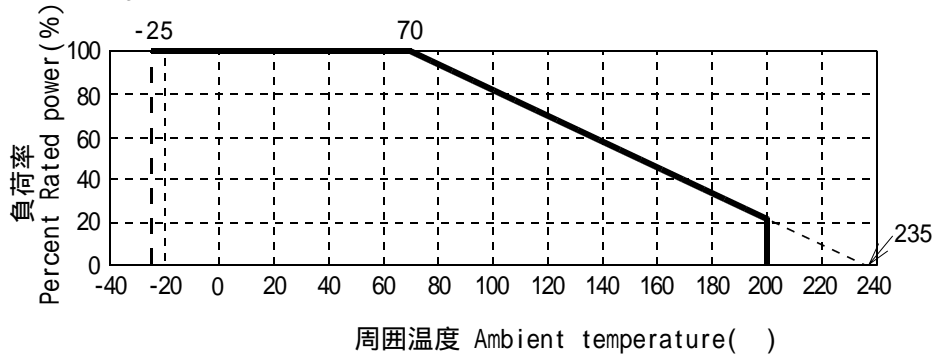
TEL 052-774-3521 FAX 052-776-2891

http://www.fu-futaba.co.jp e-mail: info@fu-futaba.co.jp

Metal Oxide Film Resistors

酸化金属皮膜抵抗器

負荷軽減曲線 Derating curve



周囲温度 70 以上でご使用の際は、上図の負荷軽減曲線に従って負荷を軽減して下さい。
Please reduce the load according to derating curve when you use Resistors at the ambient temperature of 70 or more.

性能 Characteristics

試験項目 Test Items	規格値 Performance Requirements	試験方法 Test Method
最高使用電圧 Max. Working volt.		1,2,3W ... 350V
最高過負荷電圧 Max. overload volt.		1,2,3W ... 600V
抵抗温度係数 (T.C.R.) Temperature Coefficient of Resistance	± 3 5 0 ppm/	(室温) と (室温 + 100) で測定。 Resistance is measured at the room temperature and room temperature+100 .
短時間過負荷 Short time Overload	± 2 %	定格電力の 6 . 2 5 倍の電圧を5秒間印加 The voltage 6.25 times the rated power is applied for 5 seconds.
高温負荷寿命 Load Life	± 5 %	70 の周囲温度で定格電圧を1000時間印加 The rated voltage is applied for 1000hr in the 70 .
耐湿負荷寿命 Damp. Load Life	± 5 %	40 ,95%RH中で定格電圧を1000時間印加 The rated voltage is applied for 1000hr in the 40 . 95%RH
温度サイクル Temperature cycle	± 1 %	-25 ~ +85 、 5 cycle
はんだ耐熱 Resistance to soldering heat	± 0 . 5 %	端子を350 の溶融半田槽に3秒間浸漬。 The terminal is dipped in melted solder bath of 350 for 3 sec.
耐電圧 Withstanding voltage	± 1 %	1,2,3W ... 350V、1min.
絶縁抵抗 Insulation resistance	20M <	100V絶縁抵抗計にて測定 The insulation resistance is measured with 500V Megger.
不燃性 Nonflammability	準拠(Conforming)	JIS C5202

福島双羽電機株式会社

FUKUSHIMA FUTABA ELECTRIC CO., LTD

Tokyo office : 8-12-14 IKEGAMI, OTA-KU, TOKYO 146-0082 JAPAN TEL 03-5700-3611 FAX 03-5700-3343

Nagoya office : 75-5. ASAHIGAOKA, MEITOU-KU. NAGOYA 465-0041 JAPAN

TEL 052-774-3521 FAX 052-776-2891

<http://www.fu-futaba.co.jp> e-mail : info@fu-futaba.co.jp

このカタログに掲載の仕様は予告無く変更することがあります。ご注文及びご使用前に、仕様書などでご確認下さい。

The specification published in this catalog might change without notifying beforehand. Please confirm technical specifications etc. before on order or use