



AI-271

Zesilovač ALCAD AI-271 je malý domovní zesilovač se zabudovaným napájecím zdrojem určený pro posílení signálů TV/FM/DAB v bytových rozvodech nebo rodinných domech.

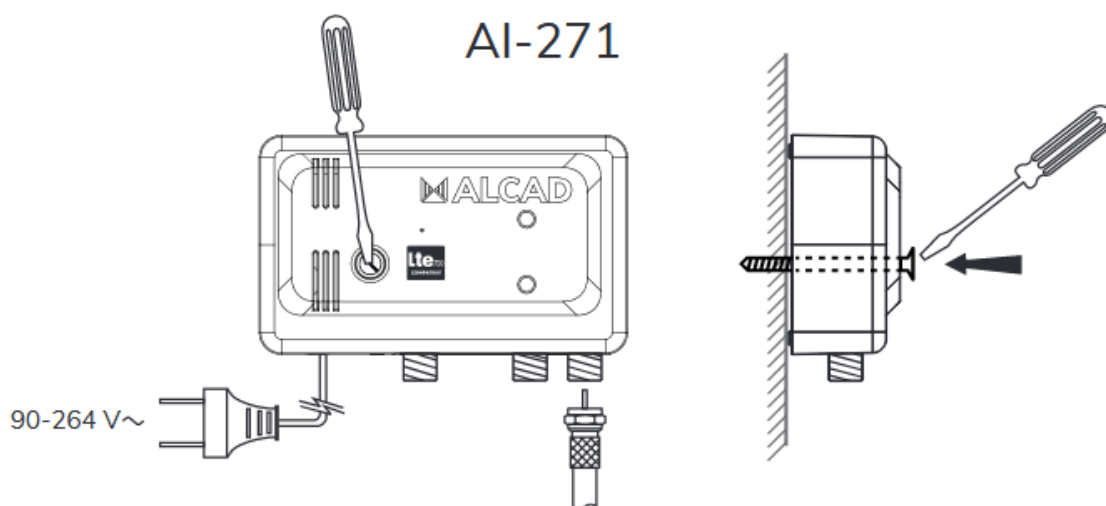
1 - Technické specifikace

počet vstupů/výstupů	1 / 2
vstup	VHF/UHF (40-318, 470-694 MHz)
zesílení v UHF pásmu	24 ± 2 dB
zesílení v VHF pásmu	14 ± 1,0 dB
zvlnění v pásmu	± 1,0 dB (VHF), ±1,2 dB (UHF)
regulace zesílení	16 dB (VHF), 12 dB (UHF)
šumové číslo	4,5 dB (VHF), 5 dB (UHF)
max. výstupní úroveň (DIN45004B)	102 dBμV
max. výstupní úroveň (IMD3 -66 dB)	99 dBμV
max. výstupní úroveň (IMD2 -60 dB)	88 dBμV
max. výstupní úroveň (CTB -60 dB)	86 dBμV
max. výstupní úroveň (CSO -60 dB)	82 dBμV
potlačení mezi vstupy/výstupy	-
tlumení odrazu na vstupu	>10 dB
napájení	90 - 264V, 50/60 Hz, 1,5 W
konektory	F-konektor (F-connector)
pracovní teplota	-5°C+60°C
stupeň krytí	IP30

2 - Bezpečnostní instrukce

- Zesilovač je určen pouze pro vnitřní použití.
- Ze zesilovače nikdy neodstraňujte kryt, pokud je zařízení připojeno k síti.
- Teplota okolí se musí pohybovat od -5°C do maximálně $+60^{\circ}\text{C}$.
- Zabraňte proniknutí vlhkosti (i kondenzační) do zesilovače
- Neinstalujte zesilovač do vlhkých místností.
- Nikdy nepoužívejte zesilovač ihned po přemístění z chladného do teplého prostředí.
- Chraňte přístroj před přímým slunečním zářením, teplem a prudkými výkyvy teploty.
- Příklad neinstalujte do blízkosti ohřívačů nebo klimatizačních jednotek.
- Příklad neinstalujte do blízkosti ohřívačů nebo klimatizačních jednotek.
- Příklad neinstalujte do blízkosti ohřívačů nebo klimatizačních jednotek.
- Příklad neinstalujte do blízkosti ohřívačů nebo klimatizačních jednotek.
- Pokud se přístroj příliš zahřívá nebo vydává kouř, okamžitě jej vypněte a odpojte napájecí kabel.
- Opravy smí být prováděny pouze autorizovaným servisem.
- V případě jakýchkoli pochybností souvisejících s instalací, provozem nebo bezpečnostními požadavky se obraťte na svého dodavatele.

3 - Montáž zesilovače na zeď



Nepřipojujte zařízení do elektrické sítě před instalací nebo v jejím průběhu.

- 1) Upevněte a dotáhněte zesilovač šroubem sloužícím k upevnění zařízení ke zdi.
- 2) Připojte koaxiální kabel od antény pomocí konektoru typu F.
- 3) Připojte koaxiální kabely k výstupům pomocí konektorů typu F.
- 4) Případný nepoužitý výstup zakončete zakončovacím odporem 75Ω .



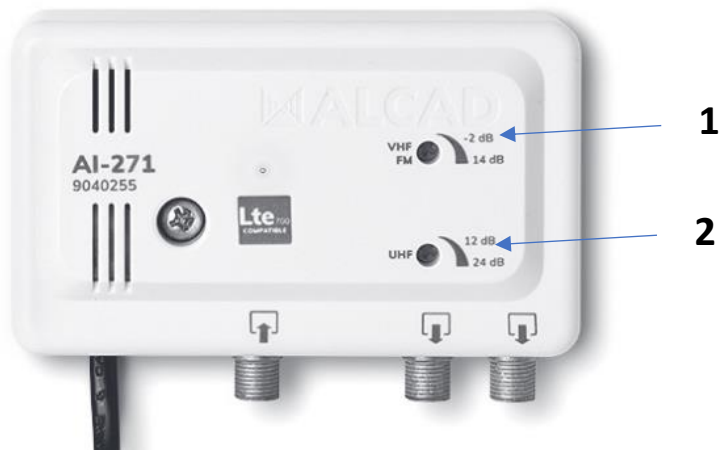
Koaxiální kabely připojte k zesilovači takovým způsobem, aby do konektorů zesilovače nemohla proniknout voda!

4 - Připojení do elektrické sítě a nastavení zesilovače

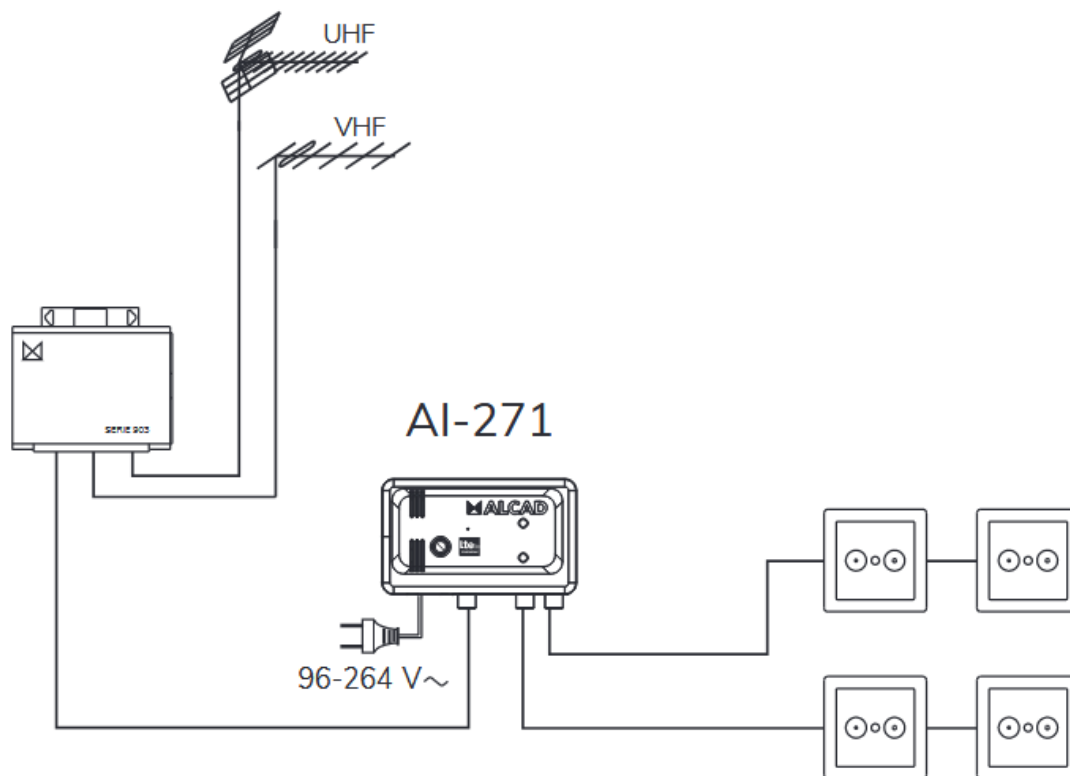
- 1) Připojte síťový kabel do elektrické zásuvky 230 V, 50/60 Hz
- 2) Pomocí regulátoru zesílení 1 **nastavte na požadovanou hodnotu úrovně signálů FM/VHF** a pomocí regulátoru 2 úrovně signálů v pásmu UHF.

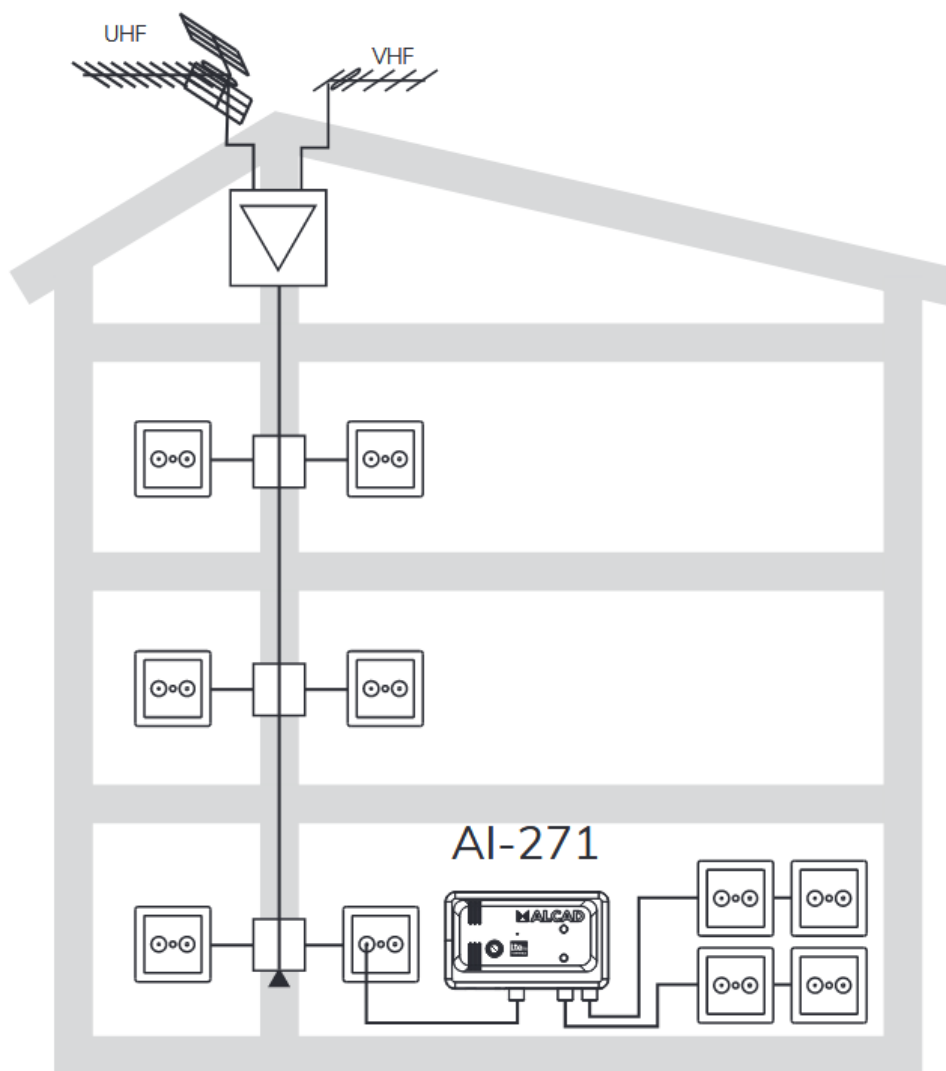


Nepřekračujte maximální výstupní úroveň zesilovače!



5 – Příklady použití zesilovače





6 - Servis

Záruční a pozáruční servis provádí:

ANTECH spol. s r.o., Rovnice 998/6, Břeclav 691 41, tel. 519374090, e-mail: servis@antech.cz

7 - Prohlášení o shodě:

Výrobek jsou v souladu s příslušnými harmonizačními právními předpisy Unie:

- Směrnice o rádiových zařízeních RED 2014/53/EU
- Směrnice RoHS 2011/65/EU o riziku nebezpečných látek

Výrobek jsou ve shodě s následujícími normami a/nebo jinými normativními dokumenty:

- Bezpečnost: EN 60728-11:2017
- Bezpečnost: EN 62368-1:2020
- EMC: EN 50083-2:2012+A1:2015
- Spektrum: EN 303 354 V1.1.1
- RoHS: EN 50581:2012

Originál prohlášení o shodě je k dispozici na www.alcadelectronics.com.